



člen skupiny enteria

MONTI ALU

LEHKÉ UNIVERZÁLNÍ BEDNĚNÍ

Katalog 2021

Stručná charakteristika bednění:

MONTI ALU je lehké univerzální bednění určené k betonáži stěn. Ze standardně dodávaných prvků je možno sestavit libovolné půdorysy stěn, pravoúhlé, kosoúhlé i kruhové (polygonální). Je použitelné od velkých monolitických skeletů přes rodinné domky, různé kruhové nebo pravoúhlé nádrže až po drobné rekonstrukce. Použití hliníkových profilů ze speciální slitiny na výrobu rámu umožňuje ruční manipulaci bez nutnosti používat jeřáb. Práce s bedněním MONTI ALU je velmi jednoduchá. Pracnost je odlišná podle charakteru stavby a je v průměru $2 \text{ m}^2 \cdot \text{hod}^{-1}$

Technický popis:

Únosnost bednění je $45 \text{ kN} \cdot \text{m}^{-2}$, což odpovídá cca 1,8 m vysoké hladině čerstvého betonu. Skutečnou rychlost kontinuální betonáže je nutné stanovit podle Technického návodu.

Základní sestava obsahuje panely různých rozměrů, vnější a vnitřní rohy, spojovací materiál, ztužující a vyrovnávací prvky. Rámy jsou svařeny ze speciálních profilů z vysokopevnostních hliníkových slitin a jsou vyplněny speciální vodovzdornou překližkou.

Povrchová úprava panelů a rohů je provedena práškovou nátěrovou hmotou (PNH) pro snadné a rychlé čištění.

Spojovací materiál je standardně dodáván galvanicky pozinkovaný

Ztužující a vyrovnávací prvky jsou dodávány žárově pozinkované nebo s PNH.

Na přání zákazníka je možno dodat bednění v libovolné sestavě včetně atypických prvků.

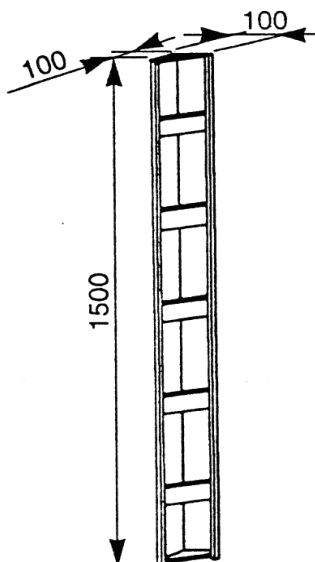
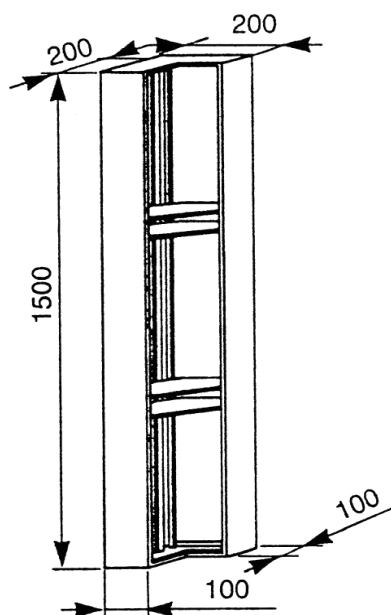
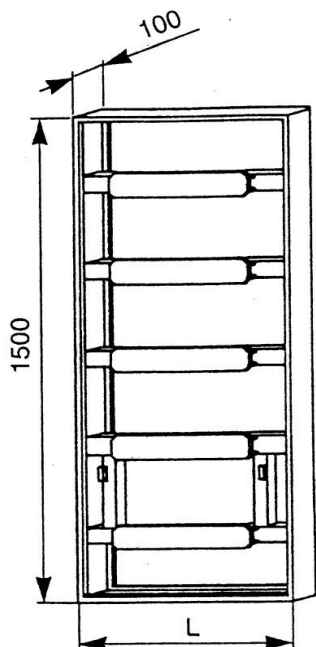
Odstín povrchové úpravy panelů může být rovněž dle přání zákazníka.

Výrobce:

KVIS Pardubice a.s.
Rosice 151
533 53 Pardubice

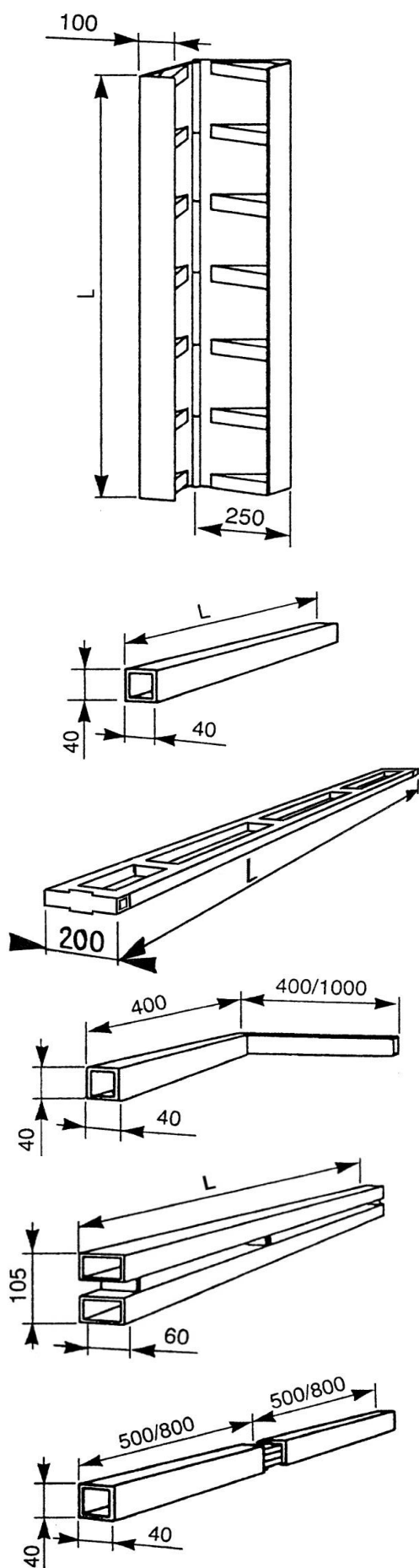
tel.: 466 643 984
web: pujcovna-semtin.cz
web: kvis.cz

MONTI ALU



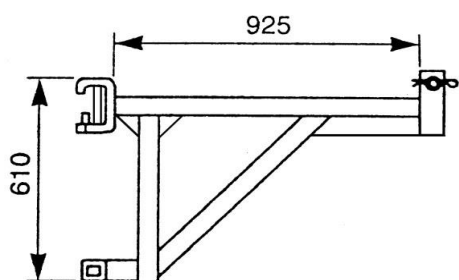
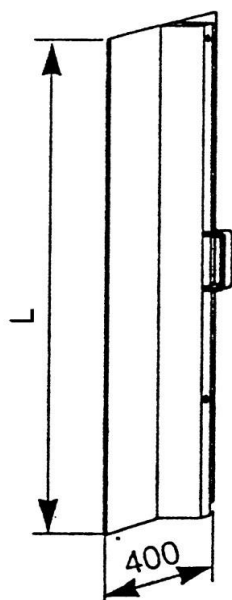
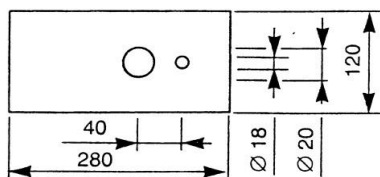
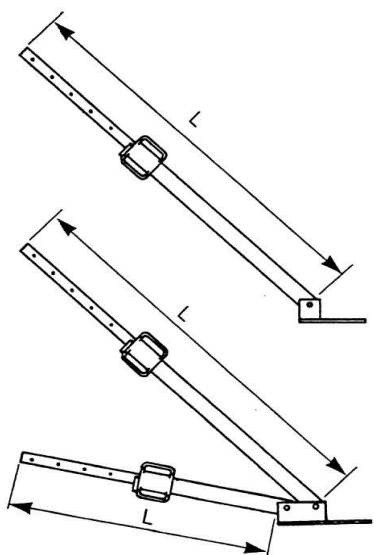
Kód	Název - popis	Rozměr (mm)	Plocha (m ²)	Kg
PANELY				
AA-75	Panel 150/75	1500 x 750	1,13	25,1
AA-70	Panel 150/70	1500 x 700	0,05	23,5
AA-60	Panel 150/60	1500 x 600	0,90	21,6
AA-50	Panel 150/50	1500 x 500	0,75	18,2
AA-45	Panel 150/45	1500 x 450	0,68	17,4
AA-40	Panel 150/40	1500 x 400	0,60	15,1
AA-30	Panel 150/30	1500 x 300	0,45	13,6
AA-25	Panel 150/25	1500 x 250	0,38	11,7
AC-0	Panel 75/60	750 x 600	0,45	9,4
AC-X	Panel X/X	jiný rozměr		
<p>Pevný rám svařený z hliníkových profilů z vysokopevnostní slitiny opatřený PNH a vyplněný 12 mm silnou vodovzdornou překližkou s oboustranným hladkým filmem 220g.</p> <p>Únosnost panelů 45 kN.m⁻²</p>				
ROHY VNITŘNÍ				
AD-1	Roh vnitřní 150/20	1500 x 200 x 200	0,60	16,3
<p>Pevný rám svařený z hliníkových profilů z vysokopevnostní slitiny opatřený PNH a vyplněný 12 mm silnou vodovzdornou překližkou s oboustranným hladkým filmem 220g.</p>				
AC-3	Roh vnitřní 75/20 Fe	750 x 200 x 200	0,30	12,9
<p>Svařenec z ocelového plechu, žárově pozinkováno.</p>				
ROHY VNĚJŠÍ				
AE-1	Roh vnější 150	1500 x 100	0,15	4,6
AE-0	Roh vnější 75	750 x 100	0,80	2,6
<p>Vyztužený hliníkový profil ze speciální vysokopevnostní slitiny opatřený PNH.</p>				

MONTI ALU



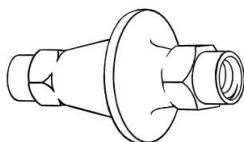
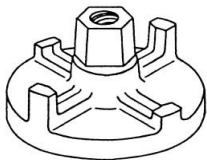
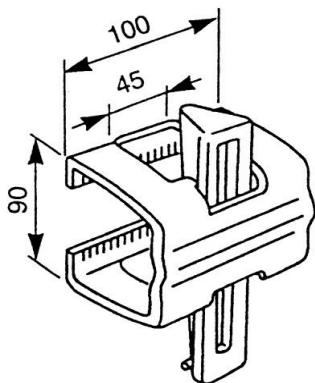
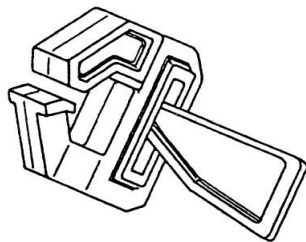
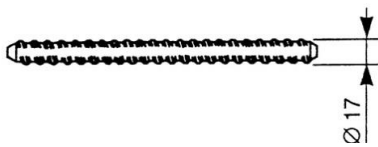
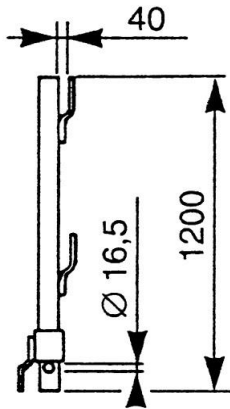
Kód	Název - popis	Rozměr (mm)	Plocha (m ²)	Kg
ROHY KLOUBOVÉ				
AC-1	Roh kloubový 150 vnitřní	1500 x 250 x 250	0,75	33,3
AC-1	Roh kloubový 150 vnější	1500 x 250 x 250	0,75	33,3
AC-2	Roh kloubový 75 vnitřní	750 x 250 x 250	0,38	15,0
AC-4	Roh kloubový 75 vnější	750 x 250 x 250	0,38	15,0
<p>Ocelový svařenec sloužící jako vnitřní a vnější roh pro libovolné úhly opatřený PNH. Barevně rozlišeno: červený = vnitřní, modrý = vnější.</p>				
VYROVNÁVACÍ A ZTUŽUJÍCÍ PRVKY				
AF-5	Příložka přímá 55	L = 550		1,9
AF-8	Příložka přímá 85	L = 850		3,0
AF-9	Příložka přímá 115	L = 1150		4,0
<p>Dutý ocelový profil sloužící k vyrovnání a přenosu spínacích sil. Žárově pozinkováno.</p>				
AF-4	Příložka přímá 200	L = 2000		15,9
AF-3	Příložka přímá 300	L = 3000		24,3
<p>Pevný příhradový svařenec z ocelového dutého profilu sloužící k vyrovnání stěn s vysokými nároky na rovinnost. Provedení PNH.</p>				
AH-5	Příložka rohová 40/50	400 x 500		3,0
AH-9	Příložka rohová 40/100	400 x 1000		4,8
<p>Dutý ocelový profil sloužící k fixaci pravého úhlu a přenosu spínacích sil. Žárově pozinkováno.</p>				
AG-7	Příložka dvojitá 70	L = 700		6,4
AG-9	Příložka dvojitá 100	L = 1000		9,0
AG-6	Příložka dvojitá 160	L = 1600		14,3
<p>Zdvojený dutý ocelový profil sloužící k přenosu spínacích sil v místě vyrovnávacího plechu, výdřevy nebo vynechání závitové tyče. Žárově pozinkováno.</p>				
AI-5	Příložka kloubová 50	500 x 500		3,7
AI-8	Příložka kloubová 80	800 x 800		5,8
<p>Dva duté ocelové profily spojené čepem sloužící k fixaci úhlu kloubového rohu a přenosu spínací síly. Žárově a galvanicky pozinkováno.</p>				

MONTI ALU



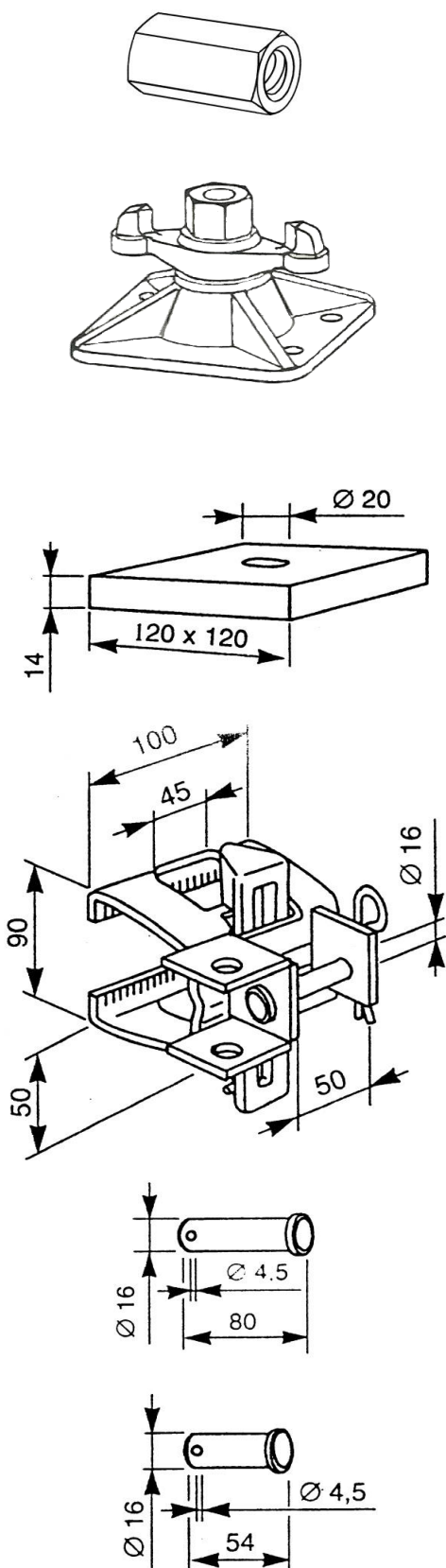
Kód	Název - popis	Rozměr (mm)	Plocha (m ²)	Kg
STABILIZÁTORY				
AN-1	Stabilizátor 1	L = 1000 - 1600		12,1
AN-2	Stabilizátor 2	L = 1800 - 3000		16,0
AN-3	Stabilizátor 3	L = 2100 - 3500		21,9
AN-4	Stabilizátor 4	L = 2300 - 4000		24,0
AN-0	Stabilizátor 0	L = 2600 - 4500		26,5
AN-5	Stabilizátor 1+2			26,1
AN-6	Stabilizátor 1+3			32,0
<p>Ocelové trubky zasouvatelné do sebe. Hrubé nastavení čepem, jemné maticí. Slouží k vyrovnání nebo zapření bednění. Připojují se pomocí přílozek a stabilizátorových křížových zámků. Kotví se k podkladu nejlépe hmoždinkou nebo závitovou tyčí. Pozinkované nebo lakované provedení.</p> <p>Pozor ! Nenahrazují konzoly jednostranného bednění !</p>				
VYROVNAVACÍ PLECHY				
AO-1	Plech vyrovnávací 150	1500 x 400	0,60	21,3
AO-3	Plech vyrovnávací 75	750 x 400	0,30	10,5
<p>Ocelový plech vyztužený ocelovým dutým profilem. Slouží k překrytí mezery mezi panely do 30 cm. Připojuje se příložkou přímou s křížovými zámky a příložkou dvojitou. Povrchová úprava PNH.</p>				
MONTÁŽNÍ LÁVKA				
AP-1	Lávka lešeňová			7,7
<p>Svařenec z ocelových dutých profilů. Používá se jako pracovní lešení. Zavěšuje se na žebra panelů a zajišťuje křížovým zámkem. Pozinkováno. Lávka se zábradlím je schválena Autorizovanou osobou 235. Podlážky nejsou součástí dodávky.</p> <p>Dodržujte technický návod !</p>				

MONTI ALU



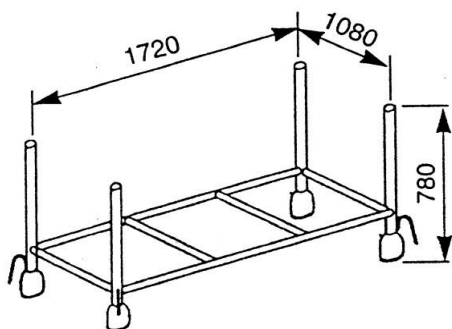
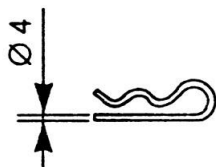
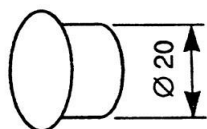
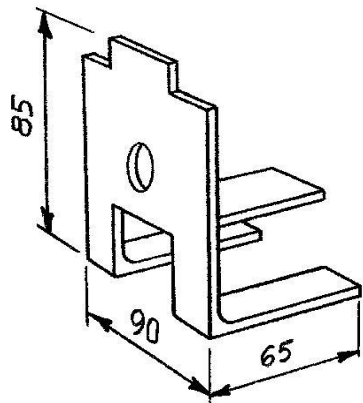
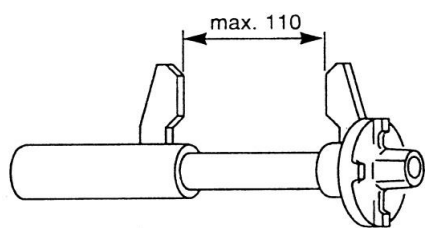
Kód	Název - popis	Rozměr (mm)	Plocha (m ²)	Kg
AP-2	Zábradlí Zasunuje se do lešeňové lávky a zajišťuje čepem se závlačkou. Galvanicky pozinkováno. Prkna nejsou součástí dodávky.			5,6
SPOJOVACÍ PRVKY				
AR-0	Tyč závitová Speciální závitová tyč sloužící ke spojení oboustranného bednění. Různé délky podle tl. stěny. Závit DW 15. Únosnost 90 kN.			
AS-1	Svěrka klínová Smontovaný celek ze tří odlitků. Spojuje panely navzájem i s vnitřními a vnějšími rohy. Galvanicky pozinkováno.			0,6
AS-2	Zámek křížový Smontovaný celek z ocelového výtisku a odlitku. Spojuje panely se ztužujícími a vyrovnávacími prvky. Propojuje příložky přímé 200 a 300. Galvanicky pozinkováno.			1,6
AS-3	Matice kruhová Pozinkovaný odlitek s vnitřním závitem DW 15. Šroubuje se na závitovou tyč.			0,6
AS-6	Matice vodní Odlitek s vnitřním závitem DW 15. Spojuje závitové tyče. Přepážka ve středu matice zaručuje správné zašroubování závitové tyče.			0,5

MONTI ALU



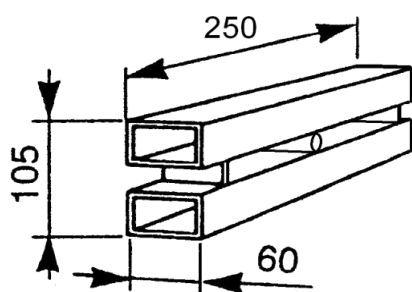
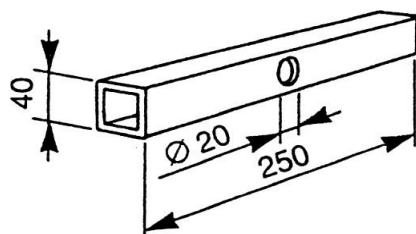
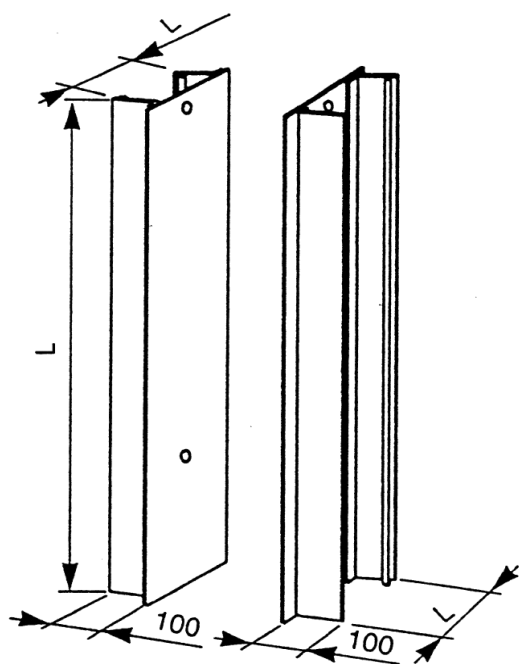
Kód	Název - popis	Rozměr (mm)	Plocha (m ²)	Kg
AT-0	Matice šestihranná Ocelová matice s vnitřním závitem DW 15. Nahrazuje matici kruhovou v málo přístupných místech. Použití pouze s podložkou. Pozor ! Neslouží ke spojování závitových tyčí !			0,2
AS-6	Matice kalotová Matice se vnitřním závitem DW 15 kloubově spojena s podložkou. Umožňuje spínání šikmého bednění.			1,1
AS-4	Podložka Ocelová deska sloužící k podložení matice kruhové nebo matice šestihranné v místě spojení čtyř panelů. Galvanicky pozinkováno.			1,6
AS-9	Podložka dvojitá Ocelová deska se dvěma otvory. Druhý otvor se používá v případě použití panelů naležato pro spodní závitovou tyč.			1,6
AS-7	Zámek křížový stabilizátorový Křížový zámek doplněný systémem pro spojení stabilizátorů s panely pomocí příložek. Galvanicky pozinkováno.			2,1
AT-1	Čep stabilizátoru Je součástí zámku křížového stabilizátorového, kde slouží k připojení stabilizátoru. Zajišťuje se závlačkou AF-2. Galvanicky pozinkováno.			0,1
AT-2	Čep lávky lešeňové Je součástí AP-2. Slouží k zajištění zábradlí zasunutého do lávky. Zajišťuje se závlačkou AF-2. Galvanicky pozinkováno.			0,1

MONTI ALU



Kód	Název - popis	Rozměr (mm)	Plocha (m ²)	Kg
AT-3	Svěrka stavitelná Nahrazuje svěrku klínovou v případě vložení hranolu pro délkové vyrovnání. Dále spojuje panely sestavené do rohu přesazením bez použití vnějšího rohu. Galvanicky pozinkováno.			4,4
AT-3	Hák Nasazuje se na obvodový profil panelů. Slouží ke spojení oboustranného bednění závitovými tyčemi mimo otvory v panelech.			0,5
AT-7	Zátka panelová Plastová zátka pro uzavření otvorů pro průchod závitových tyčí panely, kloubovými rohy a tvarovými panely.			
AF-2	Závlačka Je součástí AT-1 a AT-2 a slouží k zajištění těchto čepů. Galvanicky pozinkováno.			0,1
AV-2 AV-3	Box malý Box velký Slouží na přepravu stabilizátorů, případně jiných delších dílů jako je příložka přímá 300. Vhodné pro VZV i jeřáb. Lakované provedení.			29,0 33,5

MONTI ALU



Kód	Název - popis	Rozměr (mm)	Plocha (m ²)	Kg
PRVKY PRO KRUHOVÉ (POLYGONÁLNÍ) BEDNĚNÍ				
AB-X	Panel tvarový 150	1500 x L		
AW-X	Panel tvarový 75	750 x L		
	<p>Tvarovatelný díl z ocelového plechu a profilu. Vkládá se mezi standardní panely různých šířek a umožňuje svým vytvarováním polygonální tvar. Rozměr L je vypočtená hodnota podle poloměru zakřivení a tloušťky stěny. Tento teoretický rozměr se upravuje na nejbližší výrobní rozměr.</p> <p>Pozinkované provedení.</p>			
AF-2	Příložka přímá 25	L = 250		0,9
	<p>Dutý ocelový profil sloužící k přenosu spínací síly z tvarového panelu na standardní panely. Žárově pozinkováno.</p>			
AG-2	Příložka dvojitá 25	L = 250		1,8
	<p>Zdvojený dutý ocelový profil sloužící k přenosu spínací síly z tvarového panelu na standardní panely v případě vyššího zatížení. Žárově pozinkováno.</p>			
	Technické změny vyhrazeny.			