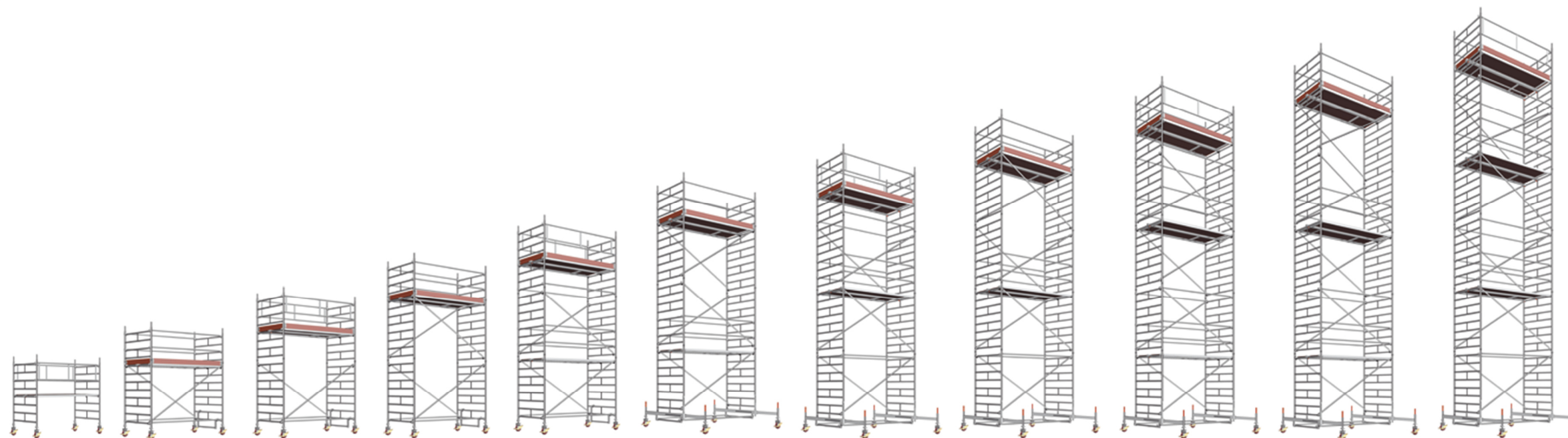
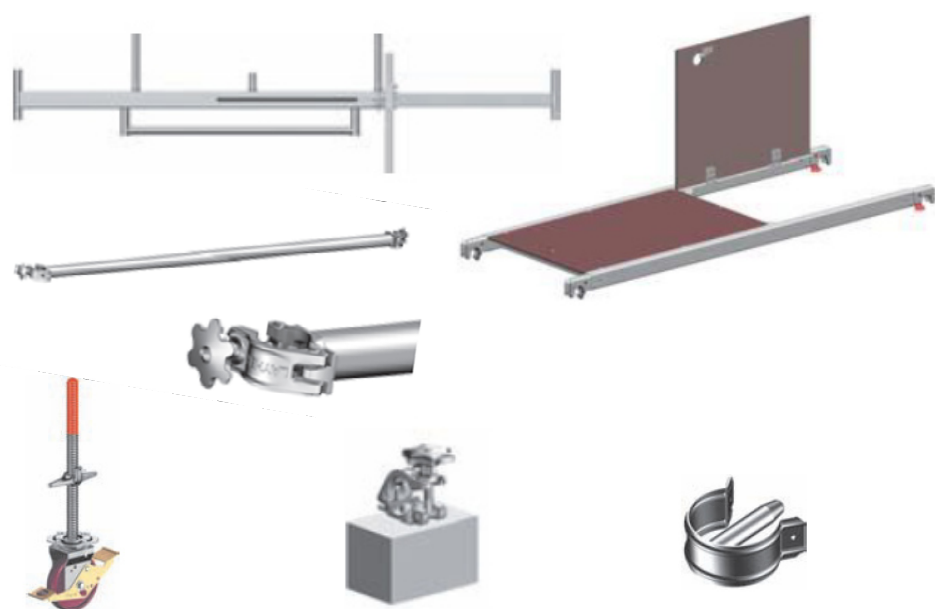


## Pojízdné lešení Layher UniBreit



Typ lešení	2101	2102	2103	2104	2105	2106	2107	2108	2109	2110	2111
Pracovní výška (m)	3,5	4,5	5,5	6,5	7,5	8,6	9,6	10,6	11,6	12,6	13,6
Průjezdná výška (m) vč. zábradlí	2,6 (2,45)	3,6 (3,45)	4,6 (4,45)	5,6 (5,45)	6,6 (6,45)	7,79 (7,64)	8,79 (8,64)	9,79 (9,64)	10,79 (10,64)	11,79 (11,64)	12,79 (12,64)
Výška podlahy (m)	1,5	2,5	3,5	4,5	5,5	6,6	7,6	8,6	9,6	10,6	11,6
Hmotnost (kg) bez zátěže	108	155	170	191	268	373	402	416	494	508	537
<b>Zatížení (závaží 1ks = 10kg)</b>											
Uvnitř	Středová montáž (ks)	0	0	4	8	8	0	0	0	0	0
	Jednostranná montáž (ks)	-	-	-	-	-	0	0	0	0	2
Venku	Středová montáž (ks)	0	6	14	nepřípustné	nepřípustné	0	6	nepřípustné	nepřípustné	nepřípustné
	Jednostranná montáž (ks)	-	-	-	-	-	8	16	nepřípustné	nepřípustné	nepřípustné



### Výhody:

- Lehké a robustní
- Pohodlná práce díky obzvlášť velké ploše pro stání s půdorysnými rozměry 1,5 x 2,85m
- Kola s možností navení výšky pro vyrovnání úrovně

Petr Vavřina, tel.: 702 267 162

[petr.vavrina@pujcovnasemtín.cz](mailto:petr.vavrina@pujcovnasemtín.cz)

