

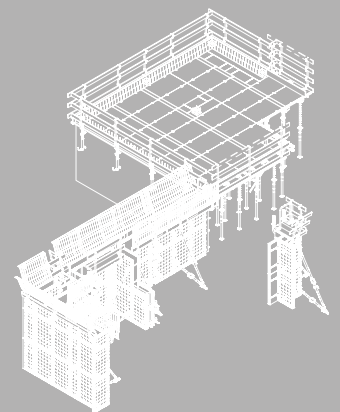
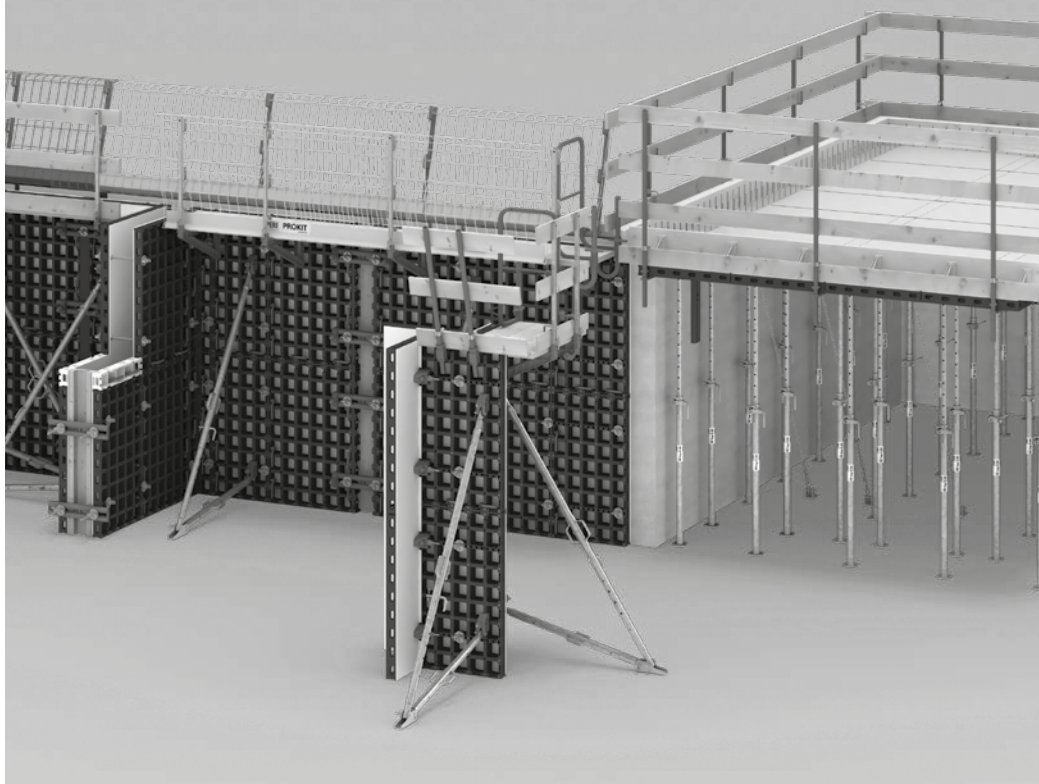
DUO

System lehkého bednění

Návod k montáži a používání - vydání 12/2019



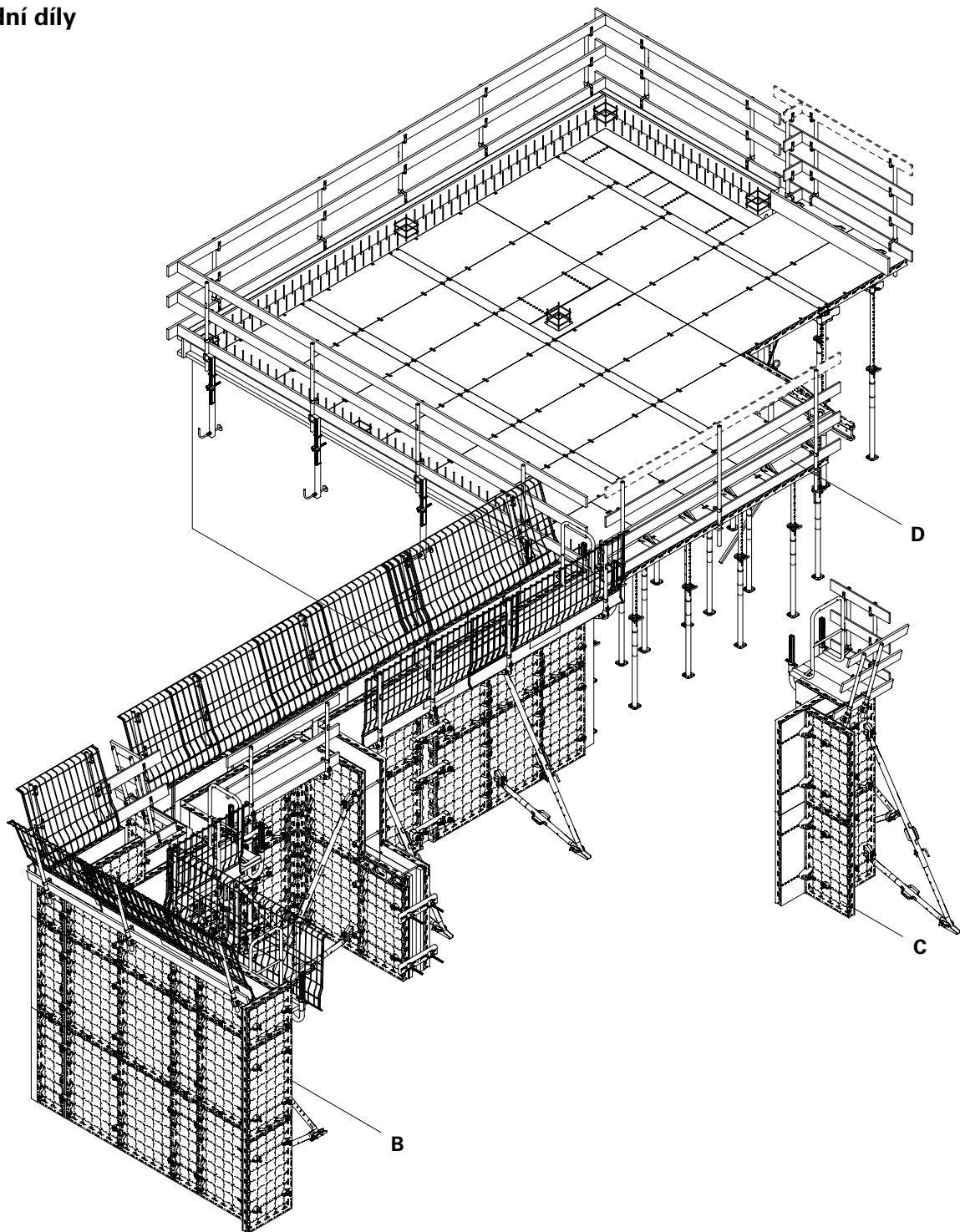
Tento návod neplatí v Německu



Přehled			
Základní díly	4		
Legenda	5		
Upozornění	5		
Úvod			
Cílové skupiny	6		
Dodatečná technická dokumentace	6		
Zásady pro používání	7		
Platnost	7		
Pokyny k používání	7		
Pokyny pro čištění a údržbu	8		
Označení	8		
Bezpečnostní pokyny			
Napříč systémy	9		
Systémové	10		
Obecně			
A1 Skladování a přeprava	12		
A2 Panel	16		
Přehled panelů	16		
Panel DP	17		
Panel DMP	18		
Doplňkový profil DFP	19		
A3 Spojení panelů	20		
Nářadí	20		
Klip DUO	20		
Spínací kotva DUO	23		
Rohová spínací kotva DUO	24		
Rohová spojka DUO	25		
Držák lešenářské trubky DUO	26		
Vyrovnávací závora DUO 62	27		
Úchyt hranolů DUO	29		
Držák rámu DUO	32		
A4 Další příslušenství	33		
Adaptér pro nastavení DES	33		
Pomocné páčidlo DUO	34		
Úchyt pro jeřáb DUO	37		
Stěnové bednění			
Bezpečnostní pokyny	39		
B1 Stručný návod	40		
Montáž bez pomoci jeřábu	40		
Montáž s pomocí jeřábu	43		
Adaptér LIWA DUO	46		
Umístění zámků LIWA LRS (s adaptérem LIWA DUO)	48		
Adaptér DOMINO DUO	50		
Umístění zámků DRS DOMINO (s adaptérem DOMINO DUO)	51		
Spona SB DUO	54		
B2 Spínací technika	58		
B3 Stabilizátory	59		
Úchyt pro stabilizátor DUO	59		
Stabilizátory a výložníky	59		
Tabulka pro stabilizátory a výložníky	60		
B4 Pracovní a betonářské lešení	62		
Konzola DUO	62		
Držák čelního sloupku DUO	63		
Montáž vnitřního rohu	66		
Montáž nástavby	67		
B5 Rohy	68		
Roh DC	68		
Pravouhlé rohy	70		
Rohové panely	72		
Nastavování s panelem DP 60	74		
Nastavování s doplň. strop. panelem	76		
Alternativní bednění vnějšího rohu	78		
B6 Odbočná stěna, napojení stěn	79		
Napojení stěny	80		
B7 Předsazení stěny	81		
B8 Dorovnání délky	86		
B9 Bednění čel	90		
B10 Nastavování	94		
Výškové odsazení	94		
Nastavování s panelem DP 135	95		
– s panelem DP 60	96		
– s doplň. stropním panelem DFP	96		
– s adaptérem pro nastavení DES	98		
B11 Základy	99		
– s panelem DP	99		
– s panelem DMP	100		
– s panelem DP 60	101		
– s držákem rámu DUO	102		
– s napínákem ocelové pásky DUO	103		
Sloupové bednění			
C1 Sloupové bednění	104		
– s panelem DUO DMP	105		
Montáž bez použití jeřábu	106		
Odbednění bez použití jeřábu	108		
Odbednění s použitím jeřábu	109		
Úchyt závory SRU DUO	110		
C2 Stěna	112		
Průřezy	112		
Nástavby a klip DUO	114		
Odbednění	115		
Stropní bednění			
Bezpečnostní pokyny	119		
D1 Systémové díly	120		
Podpěrné hlavy	120		
Umístění podpěrné hlavy DFH	121		
Umístění hlavy dod. podepření DBH	121		
Stropní stojky	121		
Pracovní vidlice DUO	122		
Stěnový držák DUO 82	123		
Adaptér podskržení DUO	124		
D2 Obednění	126		
Obecně	126		
Systém podpěrné hlavy DFH	127		
Systém hlavy dod. podepření DBH	131		
D3 Doplňování zbytkových rozměrů	134		
– u stěn	134		
– u sloupů	136		
– u dodatečně podepřeného stropu	138		
D4 Vyrožení,			

ochrana proti pádu	139
– s podpěrnou hlavou DFH	139
– s hlavou dod. podepření DBH	141
D5 Odbednění	143
– s podpěrnou hlavou DFH	143
– s hlavou dod. podepření DBH	144
D6 Stropní bednění s nosník. lištou DUO	146
Dodatečné systémové díly	146
Bednění	149
Odbednění	156
Čištění a údržba	
E1 Úvod	158
Pokyny pro čištění	159
Škrabka a pracovní vidlice DUO	160
Výměna pláště bednění	161
Tabulky	
Strop DUO s podpěrnou hlavou DFH	162
Strop DUO s hlavou dodatečného podepření DBH	163
Výrobní program	
Výrobní program DUO	164

Základní díly



Kapitola

- B Stěnové bednění
- C Sloupové bednění
- D Stropní bednění

Legenda

Piktogram | Definice



Nebezpečí / Varování / Pozor



Upozornění



Věnovat pozornost



Bod uchycení břemena



Vizuální kontrola



Tip



Nesprávné použití



Ochranná přilba



Ochranná obuv



Ochranné rukavice



Ochranné brýle



Osobní ochranné prostředky proti pádu z výšky (OOPP)

Šipky



akční šipka jednoho úkonu



reakční šipka jednoho úkonu*



zvýrazněná šipka

* pokud není stejná jako akční šipka

Kategorie bezpečnostních pokynů

Bezpečnostní pokyny varují personál před riziky a informují, jak je možné rizikům zabránit. Bezpečnostní pokyny jsou uvedeny na začátku kapitoly nebo před pokyny k manipulaci a jsou znázorněny následovně:



Nebezpečí

Tato značka varuje před extrémně nebezpečnou situací, při které povede nedodržování bezpečnostních pokynů k usmrcení nebo těžkým zraněním s trvalými následky.



Varování

Tato značka varuje před nebezpečnou situací, při které může vést nedodržování bezpečnostních pokynů k usmrcení nebo těžkým zraněním s trvalými následky.



Pozor

Tato značka varuje před nebezpečnou situací, při které může vést nedodržování bezpečnostních pokynů k lehkým zraněním s trvalými následky.



Upozornění

Tato značka varuje před situacemi, při kterých může vést nedodržování pokynů k věcným škodám.

Sestavení bezpečnostních pokynů



Signální slovo

Typ a zdroj nebezpečí!
Následky při nedodržení.
⇒ Opatření pro odvrácení nebezpečí.

Uvedené rozměry

Rozměry jsou udávány zpravidla v cm. Odlišné měrné jednotky, např. m, jsou uvedeny u zobrazení.

Pravidla

- Pracovní postupy jsou číslovány: 1., 2., 3.
- Výsledný stav je znázorněn následovně: →
- Čísla součástí jsou pro jednotlivé díly jasně daná a uvedena ve výkresu, např. **1**, v textu v závorkách, např. **(1)**.
- Více čísel součástí, tj. alternativní konstrukční díly, jsou znázorněny s lomítkem, např. **1/2**.

Upozornění

Obrázek na titulní straně je znázorněním systému. Montážní postupy uvedené v tomto návodu k montáži a používání jsou zobrazeny pouze v jedné velikosti, jako vzor. Platí dle potřeby pro všechny velikosti konstrukčních dílů obsažené v návodu.

Pro lepší srozumitelnost jsou některé detaily neúplné. Bezpečnostní prvky, které nejsou zobrazeny, musí být přesto k dispozici.

Cílové skupiny

Uživatel

Tento návod k montáži a používání je určen uživatelům, kteří systémy bednění bud'

- montují, přestavují a demontují, nebo
- užívají, např. pro betonáž, nebo
- dají k užívání, např. pro bednicí práce.

Povolná osoba

(koordinátor stavby)

Koordinátor bezpečnosti a ochrany zdraví při práci*

- je jmenován zadavatelem stavby,
- musí během projektování rozeznat eventuální rizika,
- stanoví opatření, která chrání před nebezpečím,
- vypracuje plán bezpečnosti a ochrany zdraví,
- koordinuje bezpečnostní opatření firm a pracovníků tak, aby se vzájemně neohrožovali,
- hlídá dodržování bezpečnostních opatření.

Odborně způsobilé osoby

Na základě odborných znalostí z profesního vzdělání, zkušeností v oboru a aktuální činnosti v oboru tato oprávněná osoba spolehlivě chápe bezpečnostně-technické záležitosti a může provádět řádné zkoušky. V závislosti na komplexnosti kontrolní úlohy, jako např. rozsahu kontroly, druhu kontroly nebo používání určitých měřicích přístrojů, jsou nutné různé odborné znalosti.

Odborně způsobilí pracovníci

Systémy bednění mohou být montovány, přestavěny nebo demontovány pouze pracovníky, kteří jsou pro tyto činnosti odborně způsobilí. Odborně způsobilí pracovníci musí obdržet pro práce, které mají být provedeny, instruktáž**, minimálně s následujícími body:

- vysvětlení plánu montáže, přestavby nebo demontáže bednění srozumitelným způsobem a jazykem, kterému rozumí,
- popis opatření pro bezpečnou montáž, přestavbu nebo demontáž bednění,

- specifikace preventivních opatření pro zabránění nebezpečí pádu osob a různých předmětů,
- specifikaci bezpečnostních opatření v případě takové změny povětrnostních podmínek, že by mohla být negativně ovlivněna bezpečnost osob nebo bednění,
- údaje k dovozeným zatížením,
- popis všech dalších nebezpečí, která mohou vzniknout ve spojení s montáží, přestavbou nebo demontáží.



- **Při používání našich výrobků musí být dodržovány předpisy a normy platné v ČR. Jedná se zejména o Nařízení vlády 591/2006 o bližších minimálních požadavcích na bezpečnost a ochranu zdraví při práci na staveništích a o Nařízení vlády 362/2005 o bližších požadavcích na bezpečnost a ochranu zdraví při práci na pracovištích s nebezpečím pádu z výšky nebo do hloubky.**
- **Pokud nejsou v zemi používání stanovena žádná pravidla, doporučuje se postupovat podle německých předpisů.**
- **Při práci s bedněním musí být na místě přítomna povolná osoba.**

* V ČR platí Nařízení vlády 362/2005 o bližších požadavcích na bezpečnost a ochranu zdraví při práci.

** Instruktaž provádí buď uživatel (pronajímatel) osobně nebo jím určená, odborně způsobilá osoba.

Dodatečná technická dokumentace

- Plakát DUO
- Návod k montáži a používání:
 - Podpěrná věž PERI UP Flex
 - Stropní stojky PEP 20, PEP 30
 - Stropní stojky PERI Alpha-2
- Návod k používání:
 - Úchyt pro jeřáb DUO
 - Paletová příložka DUO
 - Odbedňovací vozík ASW 465
 - Odbedňovací vozík Alu-2
 - Palety a paletové příložky PERI
 - Paletový vozík PERI
 - Opravná sada DUO - kufr
- Typové zkoušky
 - stojek MULTIPROP
 - systému MULTIPROP
 - stojek MULTIPROP s patkami MP 50
 - systému MULTIPROP s patkou MP 50
- Tabulky PERI - bednění a podpěrné lešení
- Prospekt DUO
- Informace pro uživatele: Plastový rám AW

Zásady pro používání

Popis výrobku

Výrobky PERI jsou určeny výhradně k využití odborně způsobilými pracovníky.

PERI DUO je systém lehkého bednění z technických polymerů. Je vhodný pro bednění stěn, stropů, sloupů a základů.

Běžné provedení obsahuje:

- Bednění svislých stěn do výšky až 5,40 m, s tloušťkami stěn od 15 cm do 40 cm.
- Bednění stropů do tloušťky stropní desky 30 cm.
- Při bednění sloupů mohou průřezy dosahovat od 15 cm do 55 cm v modulu po 5 cm.

Systém zahrnuje příslušenství jako konzoly, úchyty pro stabilizátory, jeřábové úchyty, vložky a rohy pro všechna svislá nasazení.

Pro horizontální nasazení jsou k dispozici podpěrné hlavy a držáky sloupků zábradlí.

Vlastnosti

Hlavní komponenty jsou vyráběny z technického polymeru, 100 % recyklovatelného materiálu.

Ten je odolný proti všem vlivům životního prostředí, které se mohou vyskytovat na stavbě.

Bednění nekoroduje ani nezvlhne, nersáží se a nebobtná vlivem pohlcování vlhkosti.

Montáž systému je prováděna bez použití kladiva. Sestavení probíhá rychle a tiše.

Technické údaje

Výška panelu: 135, 60 cm

Šířka panelu: 90, 75, 60, 45, 30, 15 cm

Vložka: 5, 6, 7, 8, 9, 10 cm

Vnitřní, vnější roh: 10 x 10 cm

Přípustná teplota pro nasazení, čištění, skladování a přepravu: -20 °C – +60 °C.

Pro stěny:

max. dov. tlak čerstvého betonu

50 kN/m² dle DIN 18218, rovinnost dle

DIN 18202, tabulka 3, řádek 6.

Pro sloupce a stěny:

max. dov. tlak čerstvého betonu

80 kN/m² dle DIN 18218, rovinnost dle

DIN 18202, tabulka 3, řádek 6.

Pro stropy:

max. dov. tloušťka stropní desky 30 cm

dle DIN EN 18218, rovinnost dle

DIN 18202, tabulka 3, řádek 6.

Dovolené zatížení stojek viz. Tabulky

PERI.

Úchyt pro jeřáb DUO: nosnost 200 kg.

Platnost

Tento návod k montáži a používání nepatří v Německu.

Pro použití v Německu existuje zvláštní vydání návodu k montáži a používání systému DUO.

Pokyny k používání

Použití jiným způsobem, než je uvedeno v tomto návodu k montáži a používání nebo odchylky od běžného způsobu resp. používání dle určení, představuje chybné použití s bezpečnostním rizikem, např. nebezpečím pádu z výšky.

Použity mohou být pouze originální díly PERI. Použití jiných výrobků a jiných náhradních dílů není dovoleno.

Jakékoliv úpravy konstrukčních dílů PERI jsou zakázány.

Systém popsáný v tomto návodu k montáži a používání může obsahovat patentované konstrukční díly.

Pokyny pro čištění a údržbu

Pro dlouhodobé zachování hodnoty a schopnosti nasazení bednicího materiálu je nutné díly po každém použití vyčistit.

Vzhledem k náročnému pracovnímu nasazení jsou z části nevyhnutelné dílčí opravy.

Následující pokyny mají pomoci k tomu, aby byly náklady na čištění a údržbu co možná nejnižší.

Bednění před každým použitím nastříkat z obou stran separačním prostředkem. Bednění je pak možné snáze a rychleji očistit. Separální prostředek nanášet v tenké vrstvě a stejnoměrně!

Použití například nafty nebo petroleje jako separačního prostředku se nedoporučuje, protože by došlo k narušení povrchu bednicích panelů a betonu.

Zadní stranu bednění bezprostředně po betonáži ostříkat vodou. Tím se zabrání nákladnému čištění.

Při nepřetržitém používání musí být plášť bednění okamžitě po odbednění nastříkán separačním prostředkem, a pak očištěn škrabkou, koštětem nebo gumovou škrabkou. Důležité: plášť bednění z překližky nečistit vysokotlakým čističem; překližka by se mohla poškodit.

Bednění výklenků, kastlíků a vestavěných dílů připevnit hřebíky s dvojitou hlavou; hřebíky tak mohou být později snadno odstraněny a plášť bednění nebude poškozen.

Nevyužité spínací otvory uzavřít zátkami. Tím odpadá jejich následné čištění nebo opravy.

Náhodně znečištěné otvory pro spínání je nutné prorazit ze strany pláště bednění ocelovým trnem.

Při ukládání svázané výztuže nebo jiných těžkých předmětů na položené panely bednění musí být použito vhodné podložení např. hranoly. Tím se zabrání otiskům a poškození pláště bednění.

Při nasazení vibrátorů použít gumové čepičky. Tím se minimalizuje poškození pláště bednění pokud dojde omylem ke „vsunutí“ vibrátoru mezi výztuž a plášť.

Práškově lakované díly, např. panely a příslušenství, nikdy nečistit ocelovými kartáči nebo kovovou škrabkou. Práškové lakování tak zůstane zachováno.

Pod výztuž použít odpovídající distanční vložky. Zabrání se tak otiskům v plášti bednění, které vznikají při zatížení.

Mechanické konstrukční díly, jako jsou např. vřetena nebo převody, musí být před a po použití očištěny od zbytků betonu příp. jiného znečištění a opatřeny vhodným mazivem.

Během čištění je nutno zajistit díly tak, aby nedošlo k jejich posunutí.

Nikdy nečistit díly zavěšené na jeřábu.

Označení

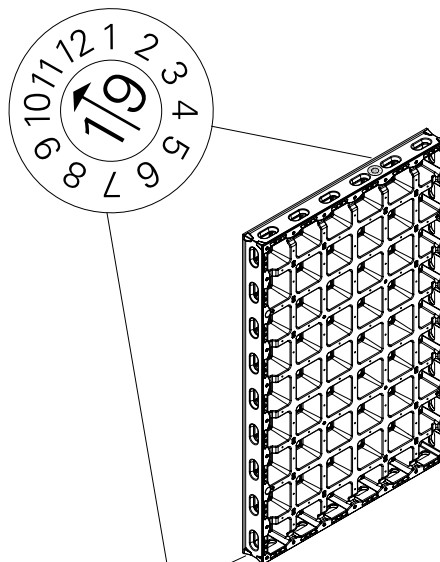
Doba použitelnosti je 10 let. Technické vlastnosti jsou po dobu použitelnosti garantovány.

Doba použitelnosti se kontroluje podle vyraženého data výroby. Při překročení doby použitelnosti je doporučena výměna dílu.

Datum výroby je vyraženo na obou čelních stranách panelů.

Příklad

Výroba v listopadu 2019 - konstrukční díly použitelné do října 2029.



Opakující se kontroly a užívání

Systémové díly musí být kontrolovány zhotovitelem stavby a zajištěn jejich řádný stav. Přitom je především nutná kontrola doby použitelnosti.

Konstrukční díly nesmí být poškozeny (především v nich nesmí být díry ani praskliny).

Díly mohou být nasazeny pouze v případě, pokud je materiál v řádném stavu.

Napříč systémy

Obecně

Zhotovitel musí zajistit, aby byly všechny potřebné návody k montáži a používání napsány srozumitelně a kdykoliv k dispozici uživatelům na stavbě.

Tento návod k montáži a používání může být použit jako podklad pro vytvoření vyhodnocení rizik. Vyhodnocení rizik vypracuje uživatel. Tento návod nenahrazuje vyhodnocení rizik!

Bezpečnostní pokyny a dovolená zatížení musí být zohledněny a dodrženy.

Při používání a provádění revizí výrobků PERI je nutné dodržovat zákony a předpisy v aktuálním znění platné v zemi, ve které jsou výrobky používány.

Před každým použitím a montáží musí být prováděna pravidelná kontrola:

- poškození,
- stability a
- funkčnosti.

Poškozené díly musí být okamžitě vyřazeny a nesmí být dále používány.

Bezpečnostní díly odstraňovat teprve tehdy, když nejsou potřebné.

Vlastnosti dílů dodávaných stavbou musí odpovídat požadavkům tohoto Návodu k montáži a používání a všem platným zákonům a normám. Pokud není uvedeno jinak, platí:

- díly ze dřeva: třída pevnosti C24 pro konstrukční dřevo EN 338,
- lešenářské trubky: pozinkované ocelové trubky s minimálním průměrem Ø 48,3 x 3,2 mm dle EN 12811-1:2003 4.2.1.2,
- lešenářské spojky dle EN 74.

Pro výstup a sestup používat žebříky a schodiště, nešplhat po systémech, neseskakovat na podlahy lešení.

Neskákat na podlahy lešení a nic neházet dolů.

Odchytky od běžného provedení jsou přípustné pouze po zvláštním vyhodnocení rizik uživatelem.

Na základě tohoto vyhodnocení rizik musí být učiněna vhodná opatření pro zajištění bezpečnosti práce, provozu a stability.

Odpovídající důkazy stability mohou být na přání poskytnuty firmou PERI, pokud je k dispozici vyhodnocení rizik a z toho vyplývající opatření.

Před a po mimořádných událostech, které by mohly ovlivnit bezpečnost systému bednění, musí zhotovitel neprodleně:

- vytvořit nové vyhodnocení rizik, podle kterého musí být provedena vhodná opatření pro bezpečnost a stabilitu systému bednění,
- zajistit mimořádnou kontrolu systému osobou odborně způsobilou pro provádění kontroly. Cílem této kontroly je včas odhalit poškození a odstranit ho takovým způsobem, aby mohl být systém bednění nadále bezpečně používán.

Mimořádnými událostmi mohou být:

- nehody,
- delší odstávky systému,
- přírodní úkazy, např. silný déšť, námraza, silné sněžení, bouře a zemětřesení.

Montáž, přestavba a demontáž

Systémy bednění mohou být montovány, přestavěny a demontovány vyškolenými pracovníky pouze pod vedením odborně způsobilé osoby. Způsobilí pracovníci musí být pro prováděné práce řádně proškoleni s ohledem na specifická nebezpečí.

Na základě vyhodnocení rizik a návodu k montáži a používání musí zhotovitel vytvořit instrukce tak, aby byla zajištěna bezpečná montáž, přestavba i demontáž systému bednění.

Zhotovitel se musí postarat o to, aby byly k dispozici osobní ochranné prostředky pro montáž, přestavbu a demontáž systému bednění, jako např.

- ochranná přilba,
 - ochranná obuv,
 - ochranné rukavice,
 - ochranné brýle,
- a používány podle určení.

Pokud je nutné použít osobní ochranné prostředky proti pádu z výšky (OOPP) nebo je jejich použití stanoveno místními předpisy, musí zhotovitel podle vyhodnocení rizik určit vhodná místa pro uvázání.

Zhotovitel určí jaké OOPP mají být použity.

Zhotovitel musí:

- zajistit vytvoření bezpečných pracovišť, včetně bezpečných přístupů, nebezpečná místa je třeba uzavřít a označit,
- zajistit stabilitu ve všech fázích výstavby, především během montáže, přestavby a demontáže,
- zajistit a prokázat, že budou všechny vznikající síly spolehlivě odvedeny.

Používání

Každý, kdo používá nebo nechá používat systémy bednění, nese zodpovědnost za jejich řádný stav.

V případě využívání systému bednění více uživateli zároveň nebo po sobě, musí bezpečnostní pracovník poukázat na možná vzájemná ohrožení a koordinovat práce.

Systémové

Obecně

Díly bednění se mohou odbedňovat až po dostatečném zatvrdnutí betonu a odsouhlasení zodpovědnou osobou.

Používat pouze prostředky k uchopení břemena PERI.

Při odbedňování se části bednění nesmí uvolňovat s pomocí jeřábu.

Použitelnost zkontrolovat podle data výroby. Konstrukční díly, které překročily dobu použitelnosti, vyřadit a zlikvidovat.

Ukotvení může být zatíženo až po dosažení dostatečné pevnosti betonu, do kterého je kotveno.

Stěnový a sloupový systém

V případě ohlášeného příchodu vichřice je nutné podle údajů v Tabulkách PERI přidat stabilizátory nebo provést vyztužení jiným způsobem.

Stropní systém

Dodržovat dov. tloušťku stropní desky a únosnost stojek.

Aby se zabránilo přetížení stropních stojek u svislých taktů, musí být aktivována únosnost hotových stropů. K tomu je nutná možnost průhybu těchto dílů. Provádí se to uvolněním a opětovným nasazením všech stávajících stropních stojek.

Podklady roznášející zatížení, jako např. fošny, musí být přizpůsobeny podloží. Při použití více vrstev se fošny skládají křížem.

Pro výstup a sestup používat pouze žebříky a schodiště k tomu určené. Nešplhat! Neskákat na stropní bednění ani z něj a nic neházet dolů.

Skutečné zatížení musí být spolehlivě odvedeno dostatečně únosnými stropními stojkami nebo věžemi.

Při ukládání těžkých předmětů na bednění musí být dodržována únosnost systémů bednění.

Před vstupem na vyložené části bednění musí být namontováno ukotvení.

Musí být zabráněno vodorovnému posunu stropního bednění. Bednění se dá ukotvit do již vybetonovaných stěn nebo průvlaků. Pokud nejsou k dispozici, musí se vodorovné síly přenést jiným způsobem (např. lany a řetězy). Přenášení vodorovného zatížení odpovídá ČSN EN 12812.

Od rychlosti větru 26 km/h musí být pro vytvoření větších sestav spojeny panely klipem DUO. Předem smontované panely nesmí překročit maximální hmotnost 65 kg.

U nevhodných tvarů stavby nebo při větší rychlosti větru musí být provedena dodatečná bezpečnostní opatření, např.:

- přetížení,
- ukotvení,
- demontáž bednění, atd.

Rychlost větru, při které se musí provádnout dodatečná opatření, musí být uvedena v rámci posouzení nebezpečí u určitého projektu.

Přípustná teplota pro nasazení, čištění, skladování a přepravu: -20 °C – +60 °C.

Díly je nutné skladovat a přepravovat takovým způsobem, aby nemohlo dojít k samovolné změně jejich polohy. Prostředky k uchopení břemena a vázací prostředky uvolňovat z osazených dílů vždy až poté, kdy již nemohou samovolně změnit svou polohu.

Díly nikdy neházet dolů!

Používat pouze prostředky k uchopení břemena PERI a body určené k zavěšení břemena umístěné na konstrukčních dílech.

Při přemísťování

- konstrukční díly uchytit a uložit tak, aby nemohlo dojít k jejich převrácení, rozpadnutí, sesunutí, spadnutí nebo odvalení,
- pod břemenem se nesmí nikdo zdržovat.

Komunikační trasy na stavbě musí být bez překážek, hrbolatých míst a zabezpečeny proti uklouznutí.

Podloží musí být dostatečně únosné pro přepravu.

Používat originální systémy PERI určené pro skladování a přepravu jako jsou např. mřížové palety, palety nebo paletové příložky.

Při skladování venku musí být panely bednění a další díly chráněny před přímým slunečním zářením a povětrnostními vlivy.



- **Dbejte Návodů k používání palet, paletových příložek a paletových vozíků PERI!**
- **Ručně zhotovené přepravní jednotky musí být odborně vystohovány a zajištěny!**

Přeprava

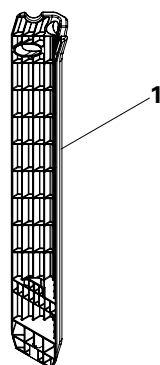
Stohovací konstrukce a příložky lze přepravovat jeřábem a vysokozdvížným vozíkem. Mohou být přepravovány též paletovým vozíkem PERI.

Všechny palety a paletové příložky jsou obsluhovatelné z jejich kratší i delší strany.

Pro šetrnou přepravu materiálu jsou k dispozici vhodné palety a paletové příložky PERI.

Paletové příložky DUO (1)

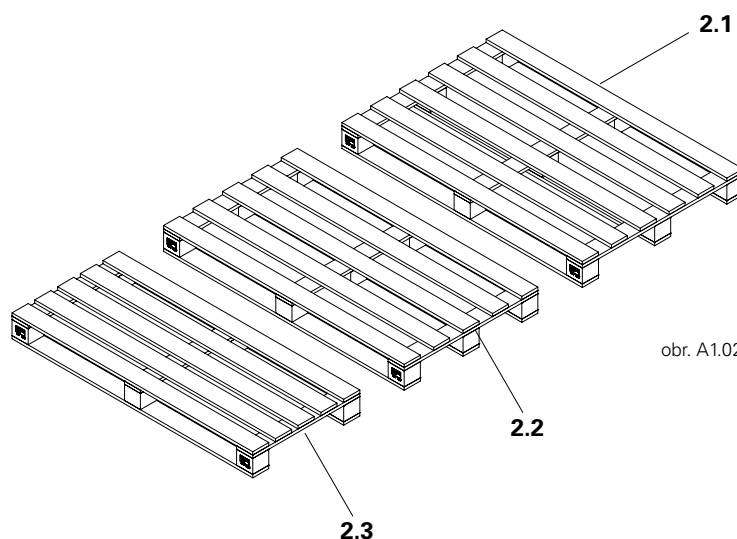
Každá paletová příložka může být zatížena do 75 kg. Jako sestava (4 paletové příložky DUO) do 300 kg. (obr. A1.01)



obr. A1.01

Dřevěné palety PERI (2)

Pro DUO panely DP a DMP
135 x 90 (2.1)
135 x 75 (2.2)
135 x 60 (2.3)
(obr. A1.02)

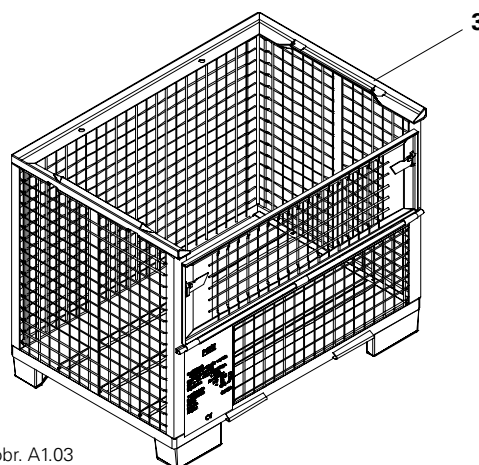


obr. A1.02

Mřížové palety 80 x 120 (3)

- Dovolená únosnost 1500 kg.
- Čtyřpramenné závěsy $l \geq 3$ m.

Pro vložky DWC 60, doplňkové stropní panely DFS 60, rohy DC 60, trojhranné lišty DUO 60 a další příslušenství. (obr. A1.03)

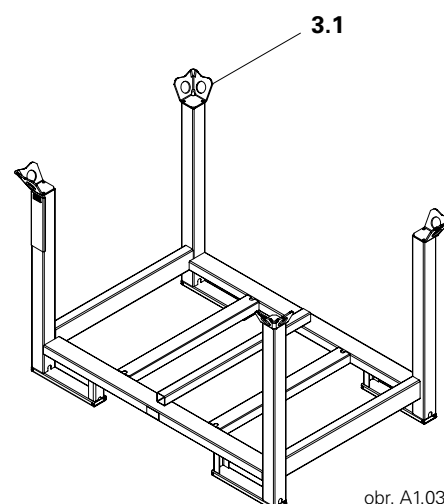


obr. A1.03

Palety RP-2 80 x 120 (3.1)

- Dovolená únosnost 1500 kg.
- Čtyřpramenné závěsy $l \geq 3$ m.

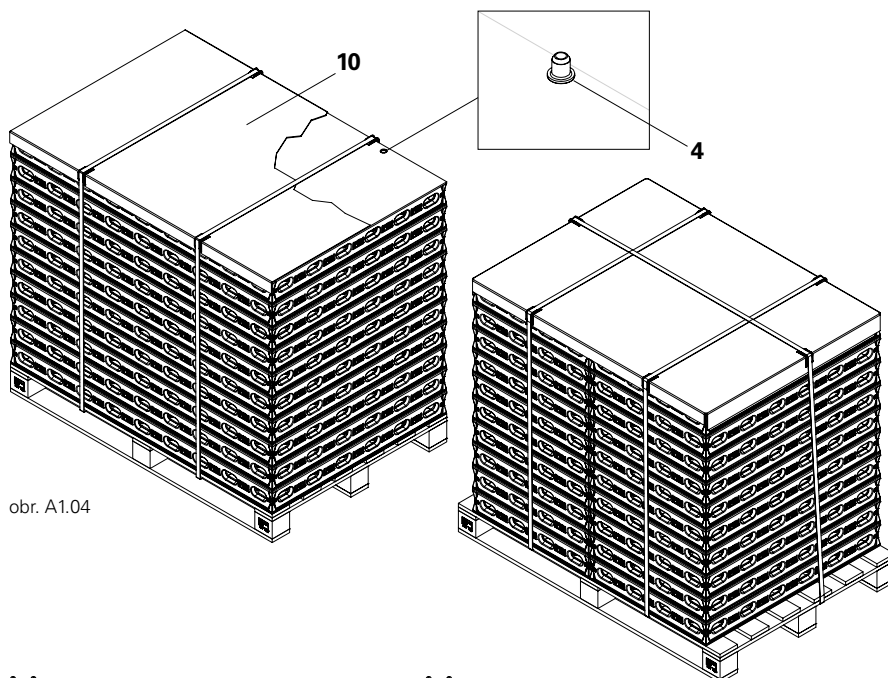
Pro vložky DWC 135, doplňkové stropní panely DFS 135 a rohy DC 135. (obr. A1.03a)



obr. A1.03a

Panely na dřevěných paletách

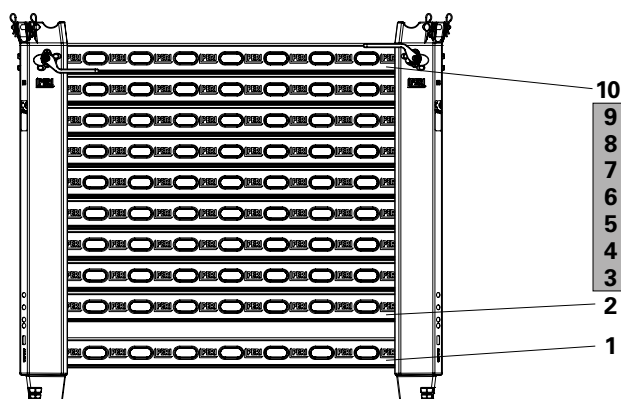
- 10 vrstev panelů DUO (10).
- Stoh musí být sestaven z panelů stejných rozměrů.
- Pro zabránění sklouznutí panelů vložit do každé vrstvy a spínacího místa přepravní vložku DUO (4). U panelů používat 4 spínací místa na okrajích.
- Všechny panely pokládat překližkou nahoru. Na vrchní panel položit ochrannou desku, aby se zabránilo poškození bednicí desky. (Důležité je to především při skládání více stohů na sebe.) (obr. A1.04)
- Panely zajistit opáskováním a ochranou hran.
- Palety nejsou vhodné pro přemístování s pomocí jeřábu.



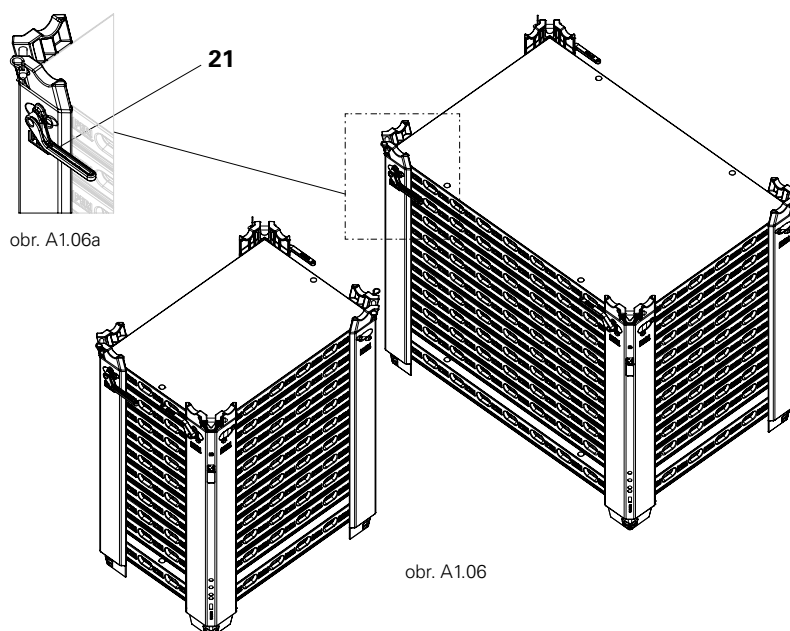
obr. A1.04

Paletové příložky

- Vrstvy 1, 2 a 10 musí:
 - mít stejné rozměry,
 - být v paletové příložce umístěny překližkou nahoru.
- Pro úrovně 3 až 9 platí:
 - velikost panelů může být jiná, než v úrovních 1, 2 a 10,
 - v jedné vrstvě mohou být uloženy například panely se stejnou délkou a různou šířkou,
 - celková šířka všech panelů v jedné vrstvě musí odpovídat šířce panelů ve vrstvách 1, 2 a 10,
 - mezi panely nesmí být žádné mezery.
- Horní panel v každé příložce upevnit minimálně jedním klipem DUO (21). (obr. A1.06 + A1.06a) viz A3, klip DUO.



obr. A1.05



obr. A1.06a

obr. A1.06

Skladovací výška na nákladním vozidle

Maximálně 2 stohy na sobě.

Nový stoh připravovat až poté, kdy je první stoh již kompletní s 10 panely na sobě.

Přepřavovaný počet stohů je závislý na národních předpisech o přepravě.



Varování

Těžší nebo špatně upevněná těžká břemena mohou spadnout!

V případě pádu břemen může dojít k těžkým zraněním.

⇒ Přemísťovat vždy jen jeden stoh!

⇒ Délka čtyřramenných závěsů ≥ 3 m!

Skladování a přeprava na stavbě

Stohy, které jsou skládané s paletovými příložkami, mohou být přemísťovány s pomocí jeřábu. Na roh každé paletové příložky (bod pro zavěšení břemena) nasadit jeřábové závěsy (6). (obr. A1.07)

V případě 2 a více stohů nad sebou připevnit na každé příložce vrchní panel 2 klipy DUO (21).

(obr. A1.08)

Pro vodorovný přesun na stavbě mohou být na spodní stranu paletové příložky nasazena kolečka DUO (7).

(obr. A1.09)

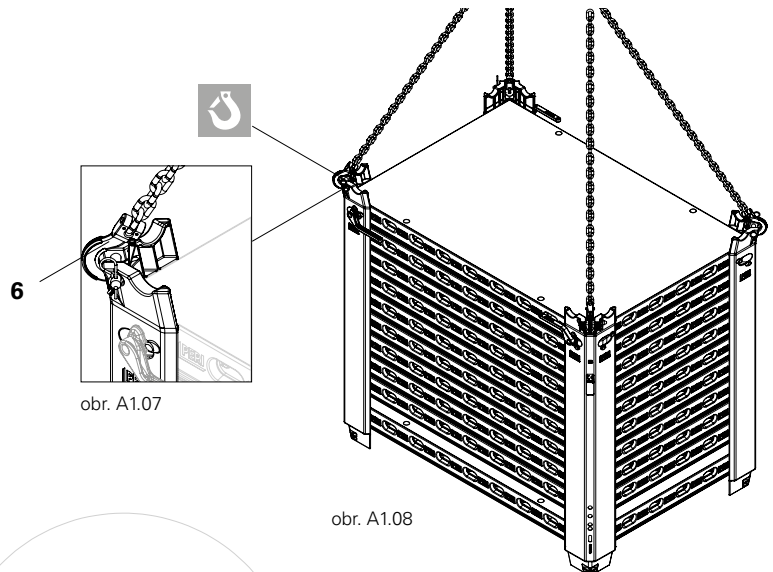
1. Kolečka nasazovat při nazdvihnutí stohu.

→ Kolečka jsou opatřena zajišťovací svorkou.

2. Zkontrolovat správné upevnění koleček.

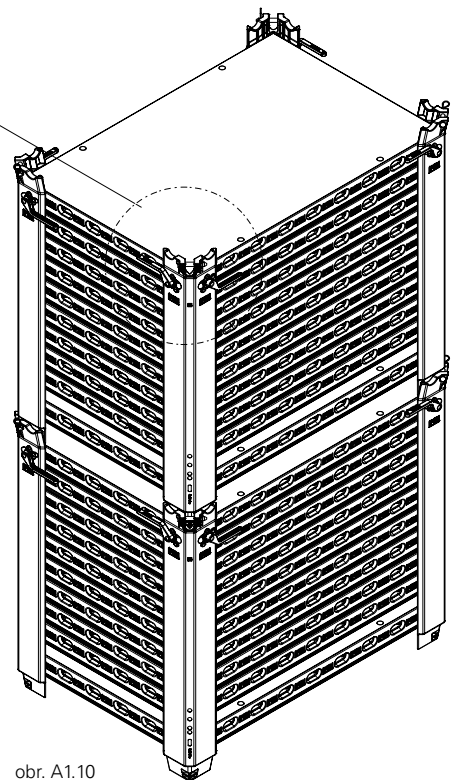
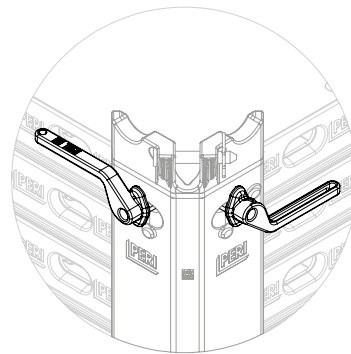


Všechna kolečka DUO odstranit před naložením stohu na nákladní vozidlo nebo do kontejneru.

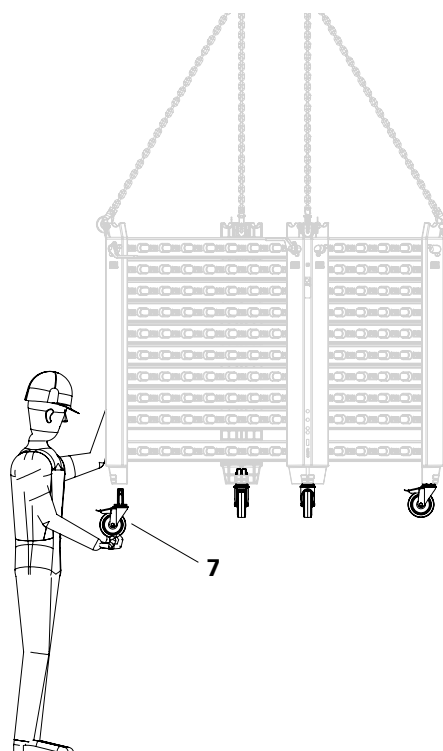


obr. A1.07

obr. A1.08



obr. A1.10



obr. A1.09

Přehled panelů

	DP 90	DMP 75	DP 60	DMP 45	DP 30	DP 15	DC 10
panely h = 1,35 m							
vložky h = 1,35 m							
	DWC 5	DWC 6	DWC 7	DWC 8	DWC 9	DWC 10	DFS

obr. A2.01

	DP 90	DMP 75	DP 60	DMP 45	DP 30	DP 15	DC 10
panely h = 0,60 m							
vložky h = 0,60 m							
	DWC 5	DWC 6	DWC 7	DWC 8	DWC 9	DWC 10	DFS

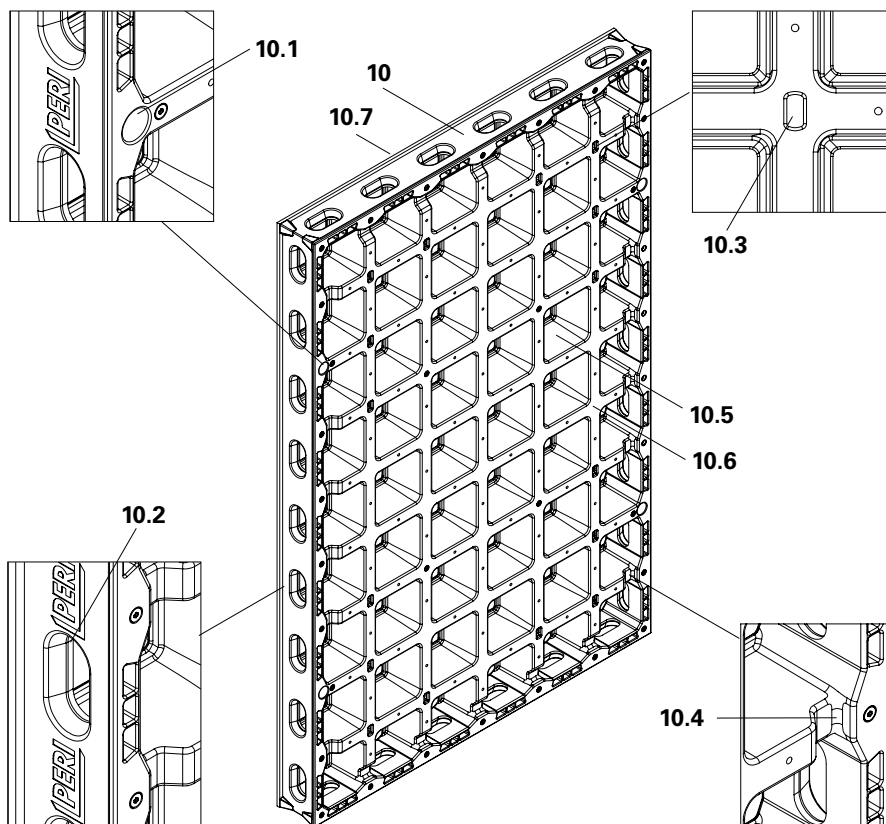
obr. A2.02

Panel DP

Příklad DP 135 x 90
(obr. A2.03)

- 10** Panel DP
- 10.1** Spínací místo
- 10.2** Otvor pro spojení
- 10.3** místo úchytu konzoly, stabilizátorů a jiného příslušenství
- 10.4** Spojovací výřez
- 10.5** Rám
- 10.6** Rámová výztuha
- 10.7** Plášť bedněni DUO

Šířka panelu
90, 60, 30, 15 cm



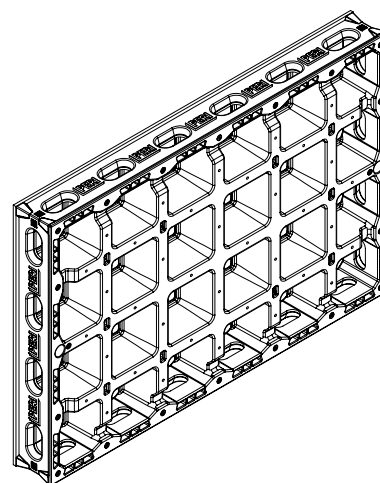
obr. A2.03

Příklad DP 60 x 90
(obr. A2.03a)

Druhá konstrukční výška DUO panelů DP usnadňuje přizpůsobení výšky systému. Odpadá otáčení panelů DP do vodorovné polohy.

Panel DP má pouze jednu řadu spínání ve výšce 30 cm.

Šířka panelu
90, 60, 30, 15 cm



obr. A2.03a

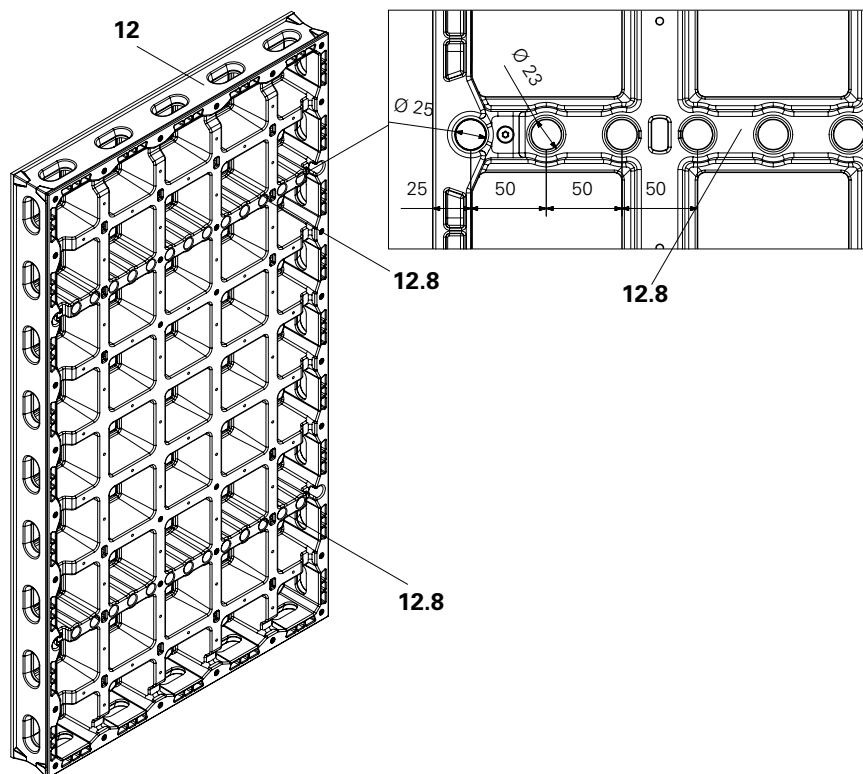
Panel DMP

Příklad DMP 135 x 75
(obr. A2.04)

Dodatečně k panelu DP je tento panel
vybaven výztuhou pro spínání.

-
- 12** Panel DMP
 - 12.8** Výztuha pro spínání, zesílená ocelovou vložkou
-

Šířka panelu
75,45 cm

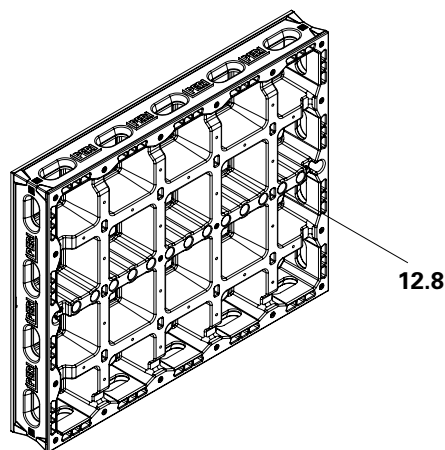


obr. A2.04

Příklad DMP 60 x 75
(obr. A2.04a)

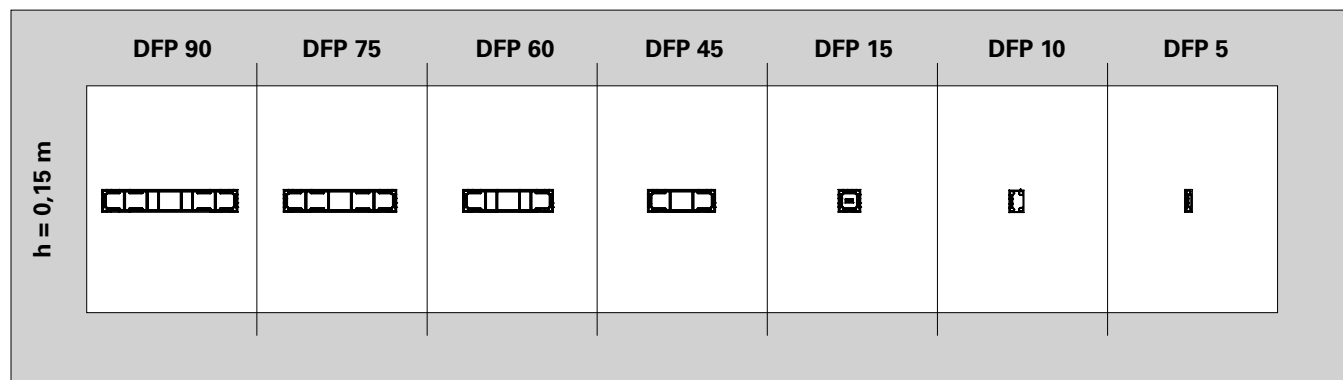
Druhá konstrukční výška panelů je opatřena
výztuhou pro spínání ve výšce
30 cm.

Šířka panelu
75,45 cm



obr. A2.04a

Doplňkový stropní panel DFP

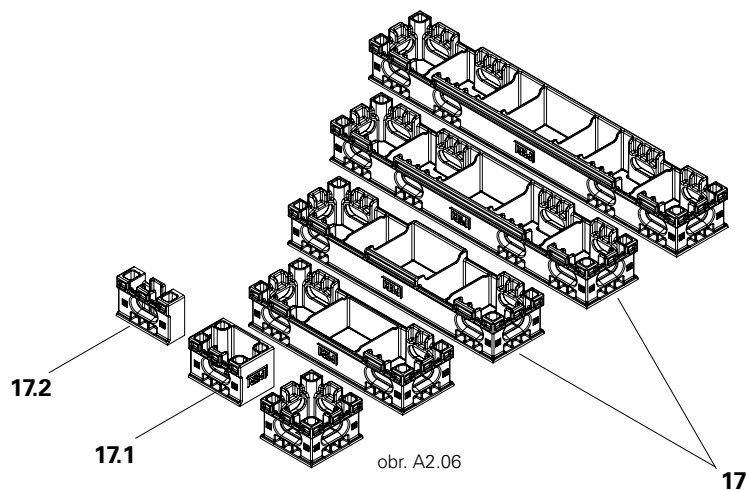


obr. A2.05



Varování

- Konstrukční díl může být přetížen!
 Konstrukční díl se může odtrhnout!
- ⇒ Doplnkové stropní panely DFP (17) osadit vždy jako horní panel na panely DP 135 nebo DP 60.
 - ⇒ Upevnění vazacích prostředků na doplňkové stropní panely je zakázáno!
 - ⇒ Doplnkové stropní panely montovat až po postavení a zabezpečení bednicích prvků.
 - ⇒ Osazovat max. 3 řady doplňkových stropních panelů DFP (0,45 m)!



Použití

Doplňkové stropní panely DFP (17) používat jako:

- nástavbu panelů pro svislé umístění bednění nebo
- jako stropní doplňkový panel pro dodatečné podepření stropního bednění.

U nástavby použít doplňkové stropní panely: DFP 15 x 10 (17.1) jako:

- rohové panely a
- vložky.

Jako další vložku osadit doplňkový stropní panel DFP 15 x 5 (17.2).

Nářadí



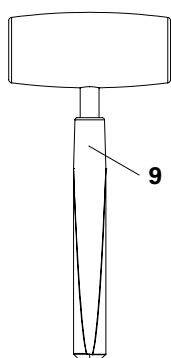
Aby bylo zabráněno poškození panelů DP, klipů a všech dalších částí musí být prováděny bednicí práce bez použití kladiva.

V případě potřeby používat výhradně gumové kladívko (9). (obr. A3.01a)

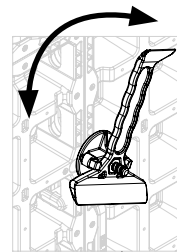
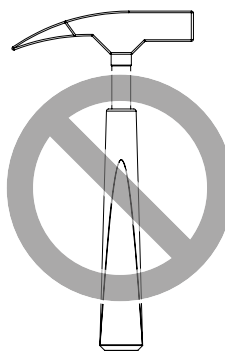
Pro čištění panelů DP a utažení nebo uvolnění matic DW 15 (54) používat škrabku DUO (8). (obr. A3.01b)

Použití:

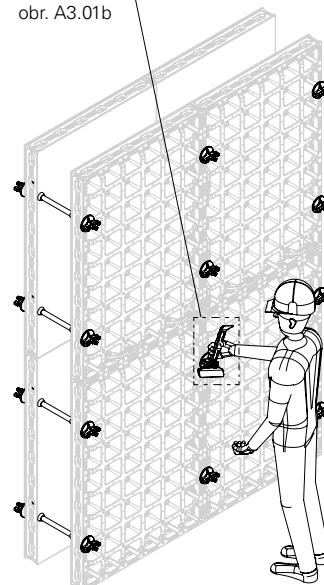
- Matice DW 15 (54) (obr. A3.01c)
- Kloubová matice DW 15 (56) (obr. A3.01c)



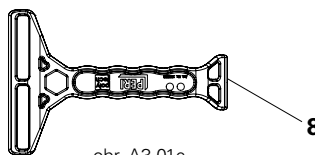
obr. A3.01a



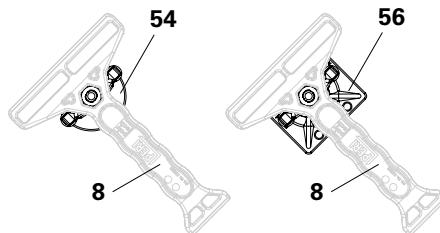
obr. A3.01b



obr. A3.01



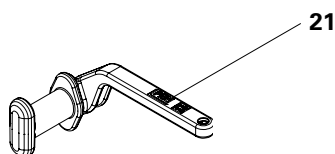
obr. A3.01c



Klip DUO

Použití:

- Běžné spoje
- Rohy, viz kapitola B5
- Odbočná stěna, viz kapitola B6
- Předsazení stěn, viz kapitola B7
- Dorovnání délky, viz kapitola B8
- Sloupové bednění, viz kapitola C1
- Stěna, viz kapitola C2
- Skladování a přeprava, viz kapitola A1



obr. A3.02

Běžné spoje

Počet klipů DUO (21) pro běžný spoj:

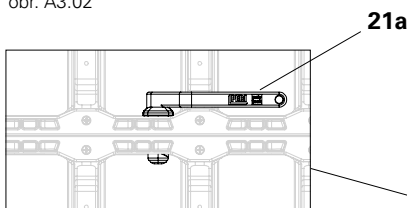
Příslušenství:

21a Klip DUO pro krátký spoj	2x
21b Klip DUO pro dlouhý spoj	3x

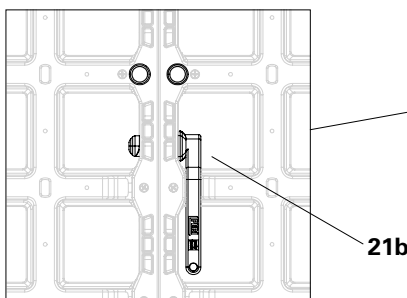
(obr. A3.02 - A3.02c)



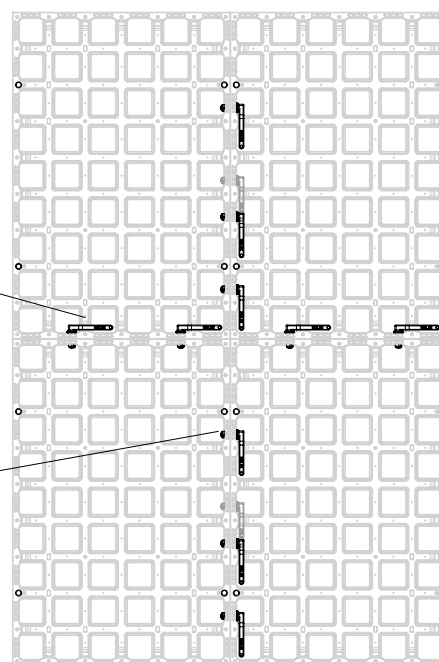
V případě přenášení více kusů klipů DUO může být použit vak na příslušenství DUO (č. výr. 131205), do kterého je možné umístit různé příslušenství DUO.



obr. A3.02a



obr. A3.02b



obr. A3.02c

Umístění s panely DP 135

Dlouhý spoj panelů:

(obr. A3.03 - A3.03a)

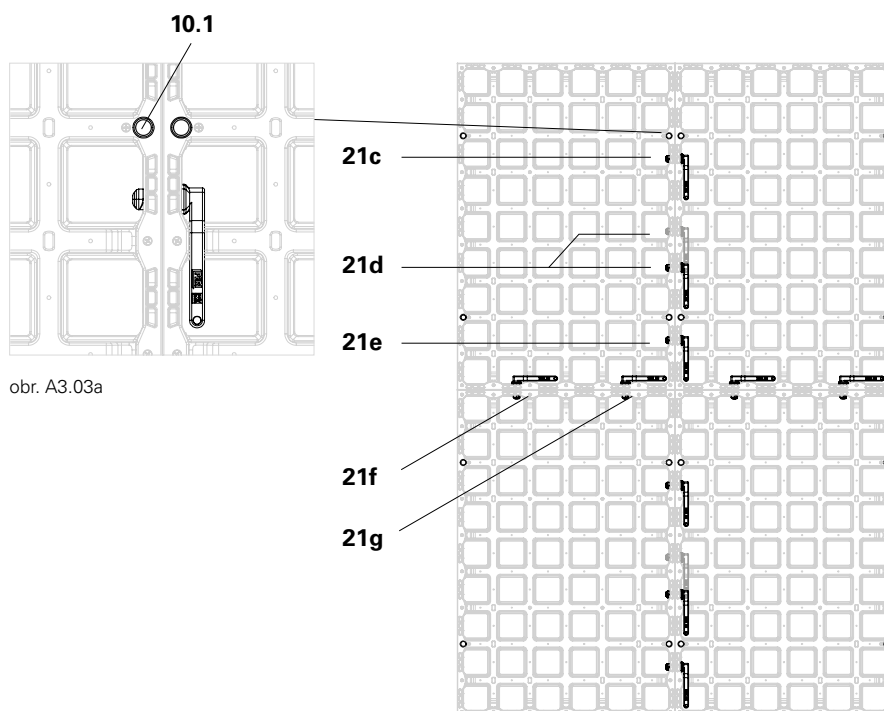
- Klip DUO (**21c**) ve spojovacím výřezu přímo pod vrchním sepnutím (**10.1**).
- Klip DUO (**21e**) ve spojovacím výřezu přímo pod spodním sepnutím (**10.1**).
- Klip DUO (**21d**) mezi oběma dalšími spoji v jednom ze středních spojovacích výřezů.

Krátký spoj panelů:

- Vždy ve druhém spojovacím výřezu z vnější strany (21f, 21g).



U vnějších rohů musí být dodržovány jiné počty kusů a polohy, viz kapitola B5.



obr. A3.03a

obr. A3.03

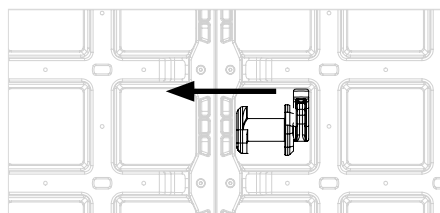
Montáž



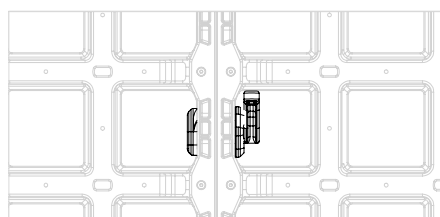
Klip DUO (**21**) osadit a pootočením ručně utáhnout!

1. Klip DUO (**21**) umístit do spojovacího výřezu až na doraz.
(obr. A3.03b + A3.03c)
2. Držadlem otáčet tak dlouho, dokud není zcela zapuštěno do otvoru pro spojení panelu DP.
(obr. A3.03d + A3.03e)

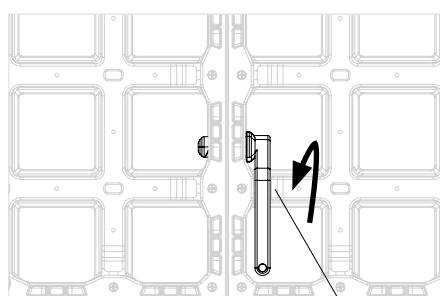
Pokud se klip DUO (**21**) nasazuje zprava musí se držadlo natočit směrem dolů. Při nasazení zleva je držadlo natočeno směrem nahoru. (obr. A3.03e)



obr. A3.03b

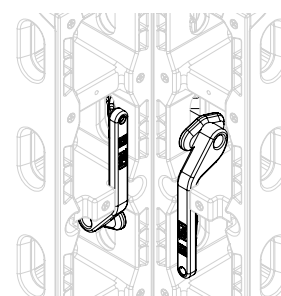


obr. A3.03c



obr. A3.03d

21



obr. A3.03e

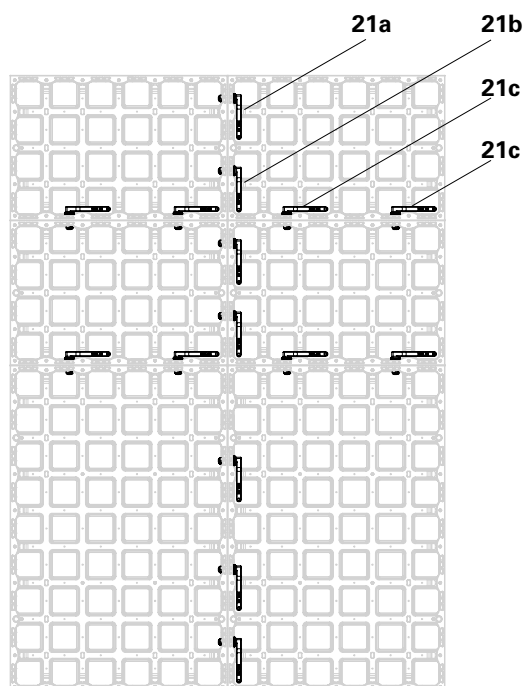
Umístění s panely DP 60

Krátký spoj panelů:

- Klip DUO (**21a**) v horním spojovacím výřezu.
- Klip DUO (**21b**) ve spojovacím výřezu přímo pod sepnutím.

Dlouhý spoj panelů:

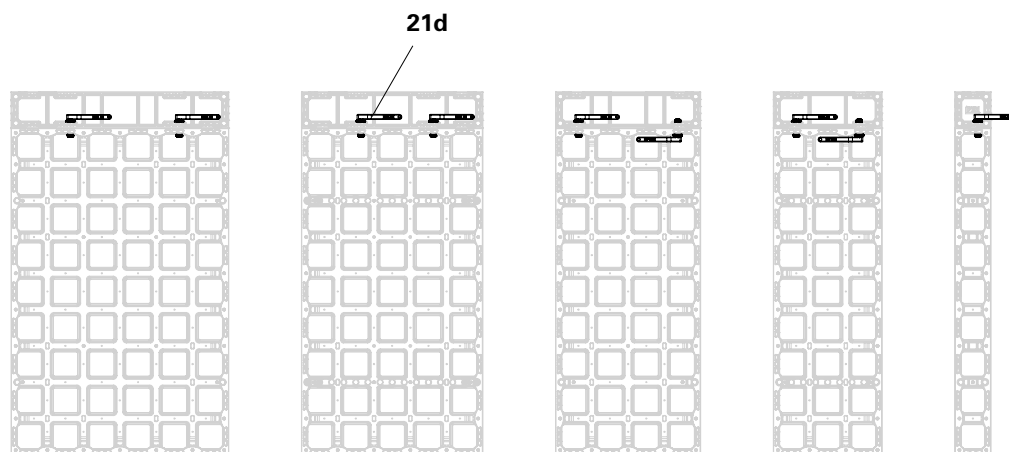
- Klip DUO (**21c**) vždy ve druhém spojovacím výřezu z vnější strany. (obr. A3.04)



obr. A3.04

Umístění s doplňkovými stropními panely DFP

- Klip DUO (**21d**) namontovat vždy do spojovacího výřezu umístěného poblíž středu. (obr. A3.05)



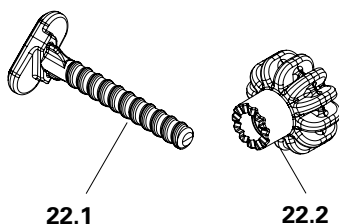
obr.A3.05



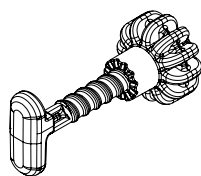
U vnějších rohů musí být dodržovány jiné počty kusů a polohy, viz kapitola B5.

Spínací kotva DUO

Spínací kotva DUO (**22.1**) může být použita v kombinaci s ruční maticí DW 15 DUO (**22.2**) pro vyrovnání hranoly ≤ 5 cm. (obr. A3.06b / A3.06d)



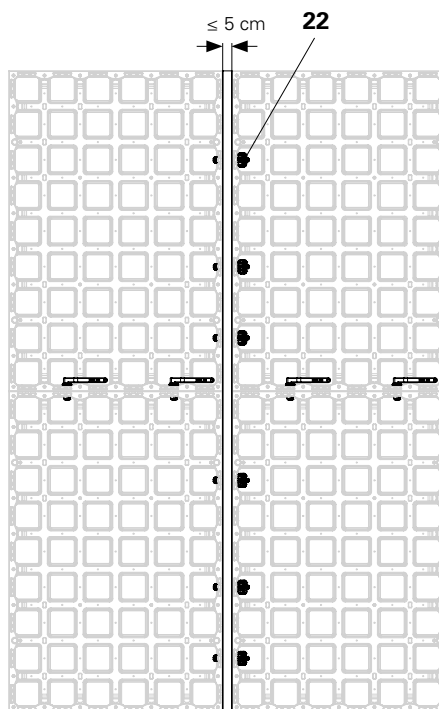
obr. A3.06a



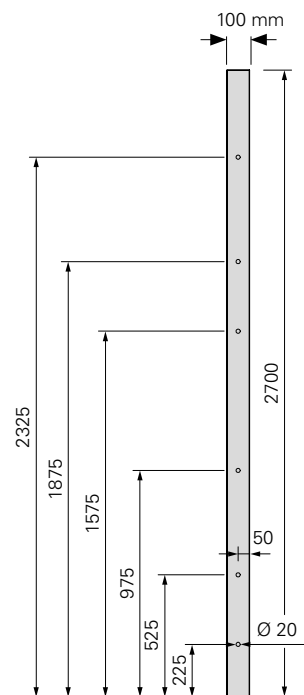
obr. A3.06

Montáž

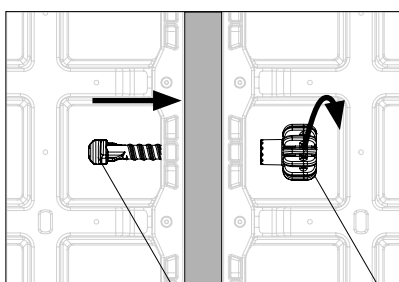
1. Vyvrtat 6 otvorů s $\varnothing 20$ mm skrz hranol s max. šířkou 5 cm. Přesně dodržovat schéma vrtání (obr. A3.06c), aby mohla být nasazena spínací kotva DUO (**22**).
2. Hranol umístit mezi panely DP.
3. Spínací kotvu DUO (**22.1**) prostrčit z jedné strany otvorem pro spojení a hranolem.
4. Z druhé strany přišroubovat ruční matici DW 15 DUO (**22.2**). (obr. A3.06d)
5. Namontovat vyrovnávací závora DUO 62, viz kapitola A3 Vyrovnávací závora DUO 62 a B8 Doroavnání délky.



obr. A3.06b



obr. A3.06c



obr. A03.06d

22.1

22.2

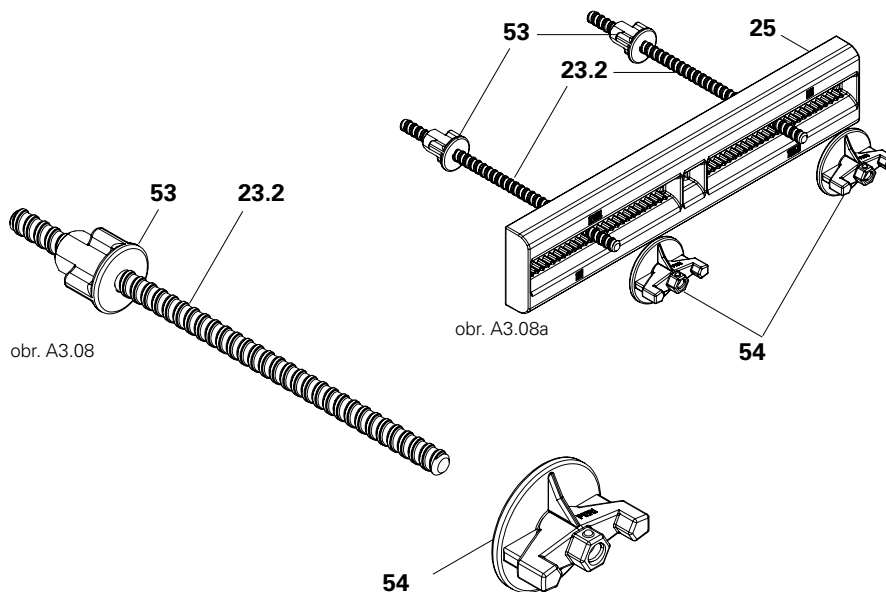
Rohová spínací kotva DUO

Rohová spínací kotva DUO (**23.2**) může být použita s:

- maticí DW 15 (**54**) a vyrovnávací závorou DUO (**25**) pro bednění čel (obr. A3.08a + A3.08b).
- Rohová spojka DUO (obr. A3.09a).

Použití:

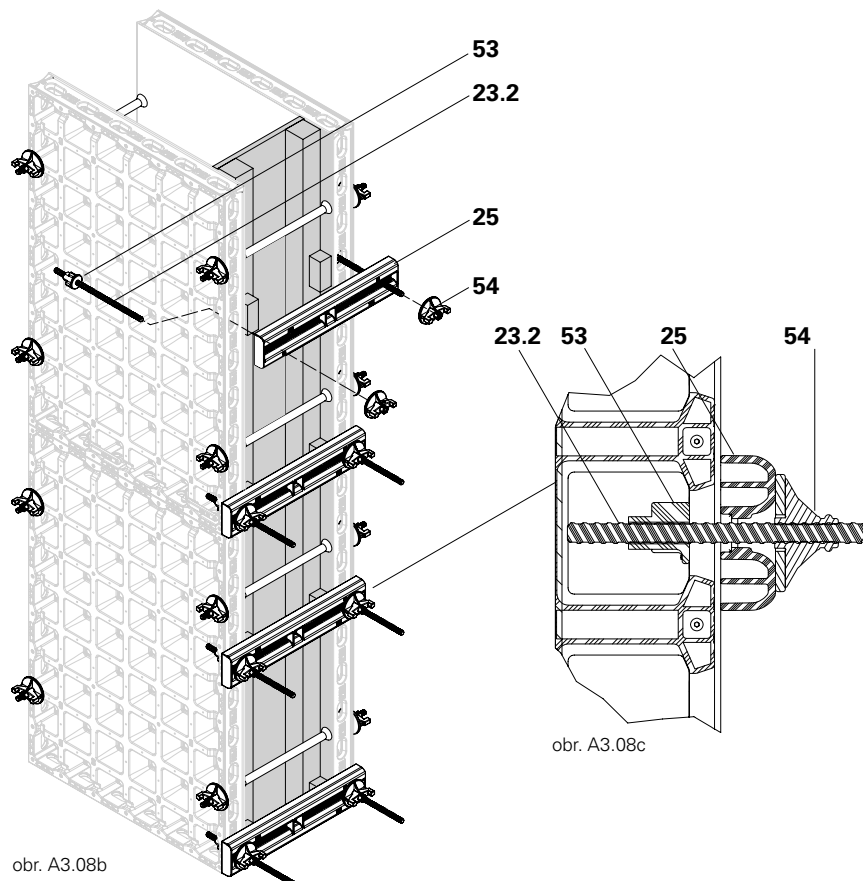
- Bednění čel, viz kapitola B9
- Pravoúhlé rohy, viz kapitola B5
- Sloupové bednění, viz kapitola C1
- Stěna, viz kapitola C2
- Předsazení stěn, viz kapitola B7



Matice DW 15 (**54**) utahovat pouze škrabkou DUO (**8**)!

Montáž

1. Rohovou spínací kotvu DUO (**23.2**) v požadované poloze prostrčit otvorem pro spojení.
2. Ze strany panelu našroubovat na rohovou spínací kotvu (**23.2**) palcovou matici (**53**).
3. Vyrovnávací závoru DUO 62 (**25**) nasadit na rohovou spínací kotvu a přidržet.
4. Na rohovou spínací kotvu DUO (**23.2**) ručně našroubovat matici DW 15 (**54**). (obr. A3.08b + A3.08c)

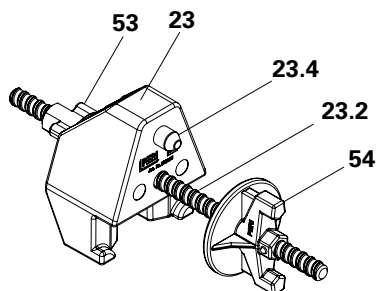


Rohová spojka DUO

Rohová spojka DUO (**23**) se nasazuje u pravouhlých spojů panelů. Kolmo nasazený panel musí být panel DMP (**12.2**). (obr. A3.09)

Použití:

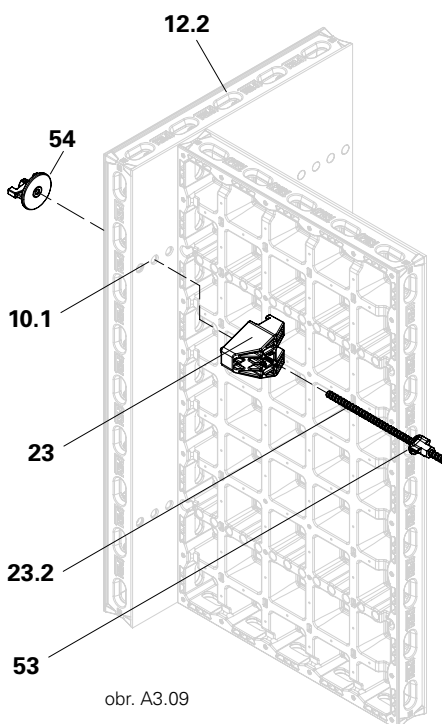
- Pravoúhlé rohy, viz kapitola B5
- Bednění čel, viz kapitola B9
- Sloupové bednění, viz kapitola C1
- Stěna, viz kapitola C2
- Předsazení stěn, viz kapitola B7



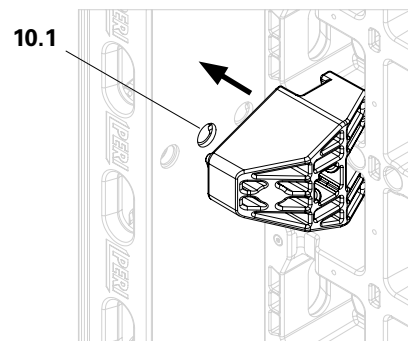
obr. A3.09a

Montáž

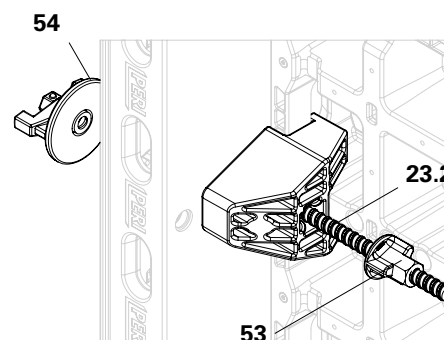
1. Demontovat rohovou spojku DUO (**23**), palcovou matici (**53**) našroubovat na rohovou spínací kotvu DUO (**23.2**).
2. Panel DMP 75 (**12.2**) postavit kolmo před poslední panel.
3. Rohovou spojku DUO (**23**) nasadit do rámové výztuhy panelu.
4. Ocelový čep (**23.4**) rohové spojky DUO vsadit do určeného spínacího místa (**10.1**) panelu DMP 75 (**12.2**). (obr. A3.09b)
5. Rohovou spínací kotvu DUO (**23.2**) prostrčit rohovou spojku DUO (**23.2**) a panelem DMP (**12.2**). (obr. A3.09c)
6. Ze zadní strany ručně utáhnout maticí DW 15 (**54**) nebo škrabkou DUO (**8**). Viz kapitola A3, Spojení panelů, nářadí (obr. A3.09d + A3.09e)



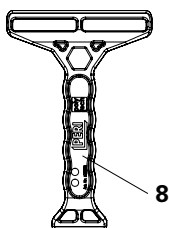
obr. A3.09



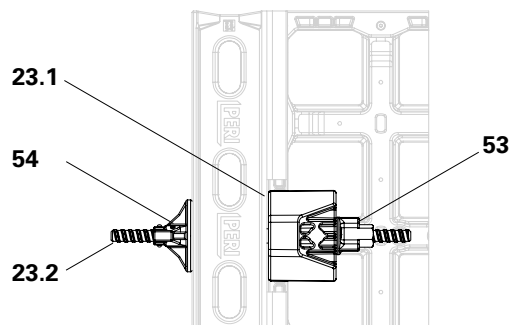
obr. A3.09b



obr. A3.09c



obr. A3.09e



obr. A3.09d

Držák lešenářské trubky DUO

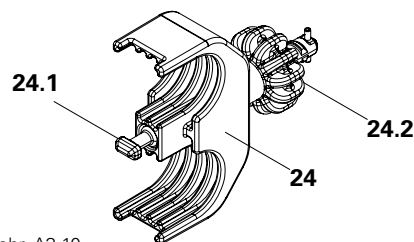
Držák lešenářské trubky DUO (**24**) je nasazován pro montáž vyrovnávací závory DUO 62 (**25**) a vyrovnání panelů s jednou nebo dvěma ocelovými trubkami (Ø 48 mm). (obr. A3.10)



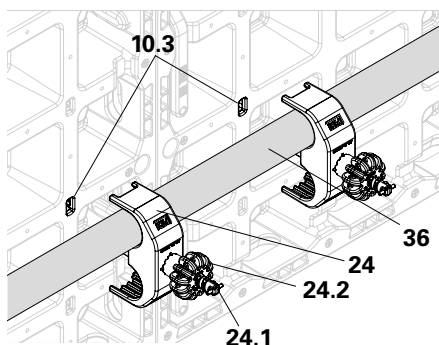
Ruční matici DW 15 (**24.2**) utahovat jen ručně!

Montáž

1. Držák lešenářské trubky DUO (**24**) nasadit na ocelovou trubku (Ø 48 mm)(**36**).
2. Držák lešenářské trubky DUO (**24**) se šroubem příčného kotevního táhla (**24.1**) osadit do bodu připojení (**10.3**) na panelu DP a šroubem (**24.1**) otočit o 90°.
3. Držák lešenářské trubky DUO (**24**) pevně utáhnout ruční maticí DW 15 (**24.2**). (obr. A3.10a)



obr. A3.10



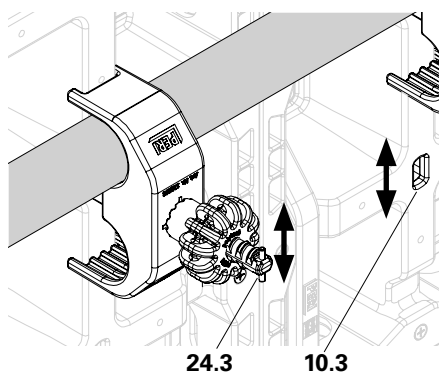
obr. A3.10a



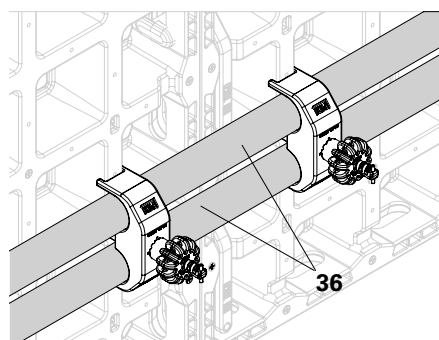
Držák lešenářské trubky DUO (**24**) je namontován správně, pokud je bezpečnostní čep (**24.3**) vyrovnán stejně jako body připojení (**10.3**). (obr. A3.10b)



Držák lešenářské trubky DUO (**24**) může být také použit pro upevnění dvou lešenářských trubek (Ø 48 mm). (obr. A3.10c)



obr. A3.10b



obr. A3.10c

Vyrovnávací závora DUO 62

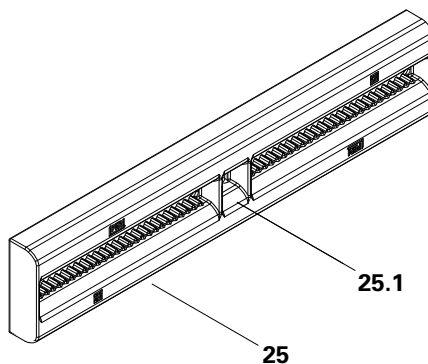
Vyrovnávací závora DUO 62 (**25**) se používá jako ztužující, vyrovnávací a velmi únosné spojení panelů. (obr. A3.11)



Ruční matici DW 15 (**24.2**) utahovat jen ručně!

Vyrovnávací závora DUO 62 (**25**) osadit v úrovni místa pro sepnutí (**10.1**).

Pokud je použito pouze jedno sepnutí, umístuje se skrz střední část (**25.1**) vyrovnávací závory DUO 62 (**25**).



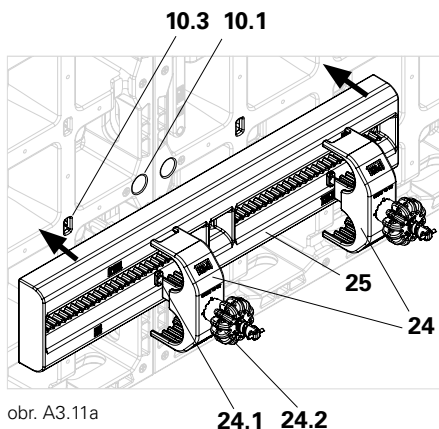
obr. A3.11

Montáž s držákem lešenářské trubky DUO

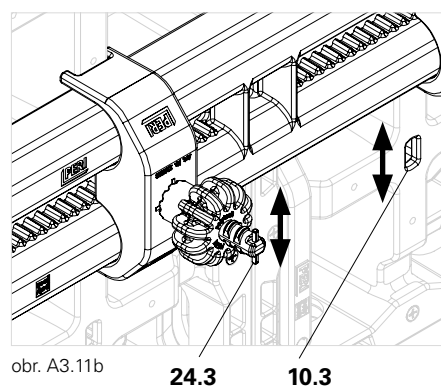
Použití:

- Dorovnání délky do 25 cm, viz kapitola B8
- Nastavování do výšky, viz kapitola B10

1. Dva držáky lešenářské trubky DUO (**24**) nasadit na vyrovnávací závoru DUO 62 (**25**). (obr. A3.11a)
2. Držák lešenářské trubky DUO (**24**) se šroubem příčného kotevního táhla (**24.1**) osadit do bodu připojení (**10.3**) na panelu DP a šroubem (**24.1**) otočit o 90°.
3. Držák lešenářské trubky DUO (**24**) pevně utáhnout ruční maticí DW 15 (**24.2**). (obr. A3.11a)



obr. A3.11a



obr. A3.11b



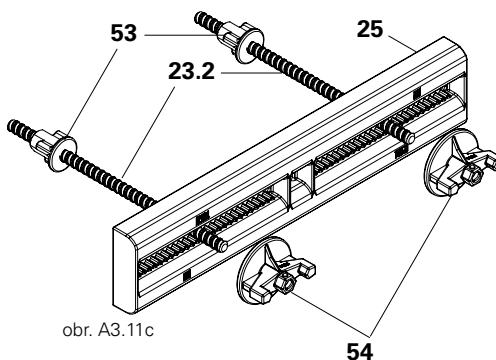
Držák lešenářské trubky DUO (**24**) je namontován správně, pokud je bezpečnostní čep (**24.3**) vyrovnán stejně jako body připojení (**10.3**). (obr. A3.11b)

Montáž s rohovou spínací kotvou DUO a maticí DW 15

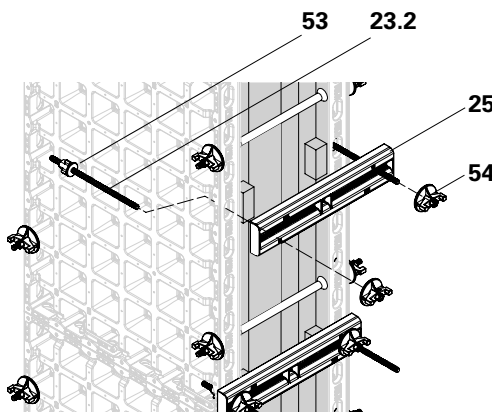
Použití:

- Bednění čel, viz kapitola B9

1. Rohovou spínací kotvu DUO (**23.2**) v požadované poloze prostrčit otvorem pro spojení.
2. Ze strany panelu našroubovat na rohovou spínací kotvu (**23.2**) palcovou matici (**53**).
3. Vyrovnávací závoru DUO 62 (**25**) nasadit na rohovou spínací kotvu a přidržet.
4. Na rohovou spínací kotvu DUO (**23.2**) ručně našroubovat matici DW 15 (**54**). (obr. A3.11c + A3.11d)



obr. A3.11c

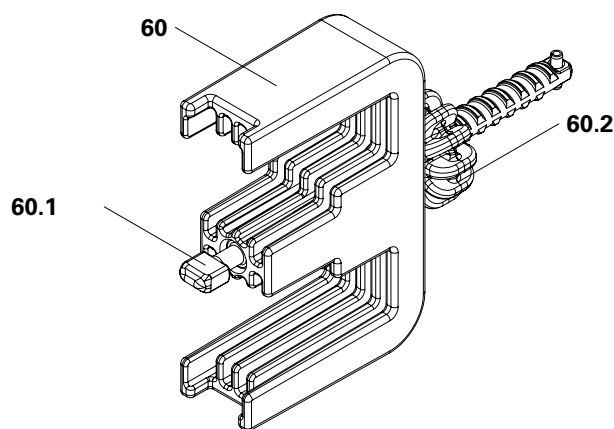


obr. A3.11d

Úchyt hranolů DUO

Montáž s úchytem hranolů DUO

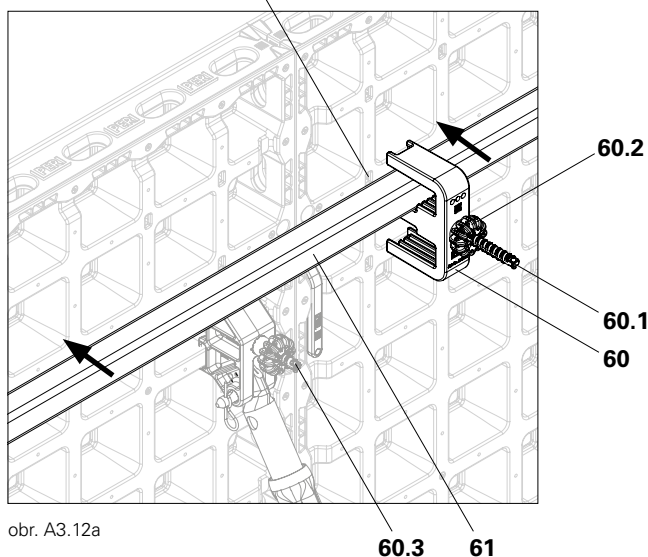
Úchyt hranolů DUO (**60**) je používán pro vyrovnání panelů DP s pomocí jednoho nebo dvou kovových profilů 50 x 50 mm nebo hranolů 40 x 90 mm. (obr. A3.12)



10.3 obr. A3.12

Montáž s kovovým profilem 50 x 50 mm.

1. Dva úchyty hranolů DUO (**60**) nasadit na jeden kovový profil 50 x 50 mm (**61**).
2. Úchyt hranolů DUO (**60**) se šroubem příčného kotevního táhla (**60.1**) osadit do bodu připojení (**10.3**) na panelu DP a šroubem (**60.1**) otočit o 90°.
3. Úchyt hranolů DUO (**60**) pevně utáhnout ruční maticí DW 15 (**60.2**). (obr. A3.12a)



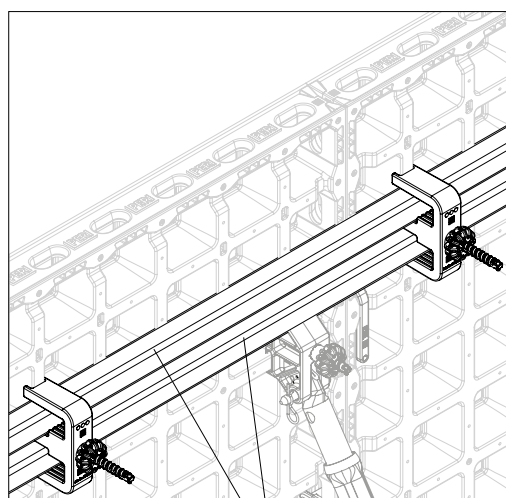
obr. A3.12a



Úchyt hranolů DUO (**60**) je namontován správně, pokud je bezpečnostní čep (**60.3**) vyrovnán stejně jako body připojení (**10.3**).



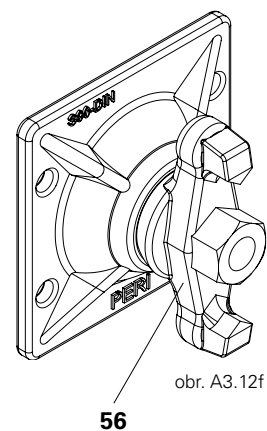
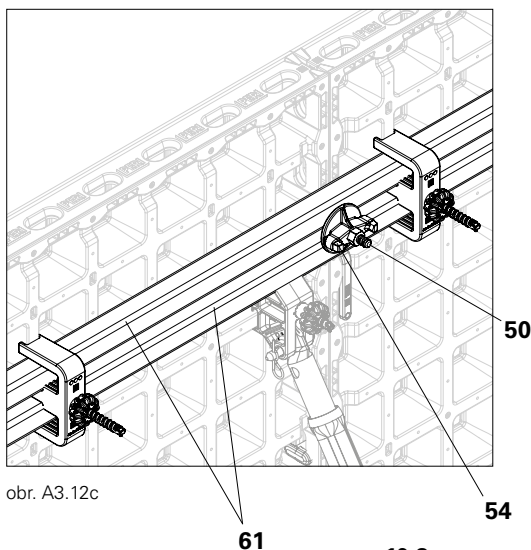
Úchyt hranolů DUO může být použit také pro upevnění 2 kovových profilů 50 x 50 mm. (obr. A3.12b)



obr. A3.12b

61

Vzdálenost mezi 2 kovovými profily 50 x 50 mm (61) umožňuje montáž jednoho táhla (50) a matic (54), případně kloubových matic (56). (obr. A3.12c+ A3.12f)

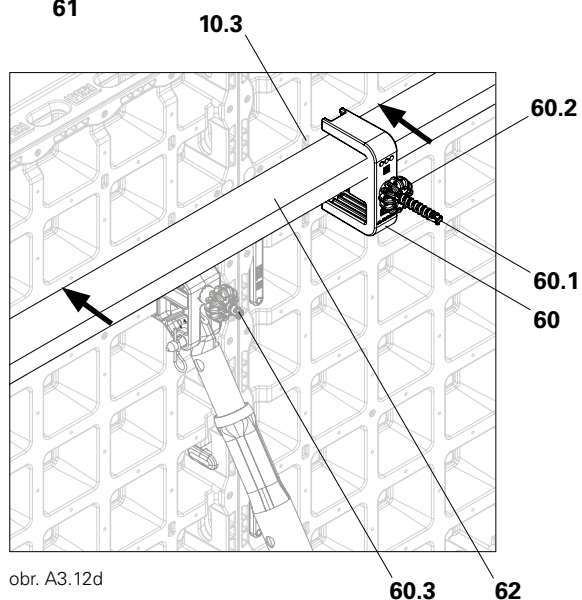


Montáž s hranolem 40 x 90 mm

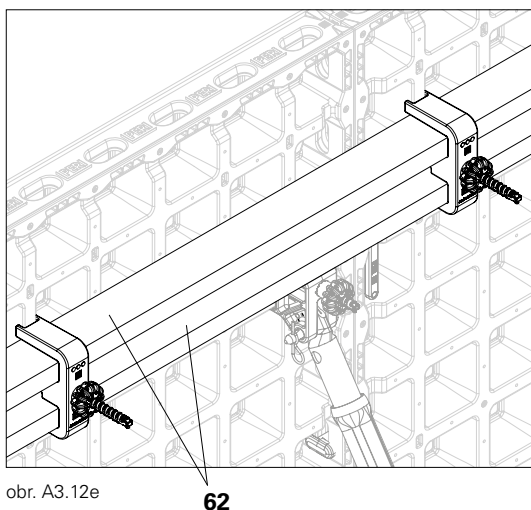
1. Dva úchyty hranolů DUO (60) nasadit na jeden hranol 40 x 90 mm (62).
 2. Úchyt hranolů DUO (60) se šroubem příčného kotevního táhla (60.1) osadit do bodu připojení (10.3) na panelu DP a šroubem (60.1) otočit o 90°.
 3. Úchyt hranolů DUO (60) pevně utáhnout ruční maticí DW 15 (60.2).
- (obr. A3.12d)



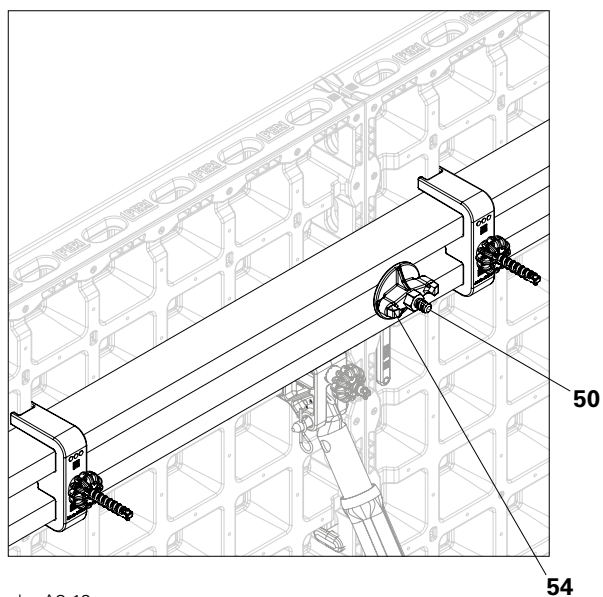
Úchyt hranolů DUO (60) je namontován správně, pokud je bezpečnostní čep (60.3) vyrovnán stejně jako body připojení (10.3). (obr. A3.12d)



Úchyt hranolů DUO (60) může být také použit pro upevnění 2 hranolů 40 x 90 mm (62). (obr. A3.12e)



Vzdálenost mezi 2 hranoly umožňuje montáž jednoho táhla (50) a matic (54), případně kloubových matic (56).
(obr. A3.12g)

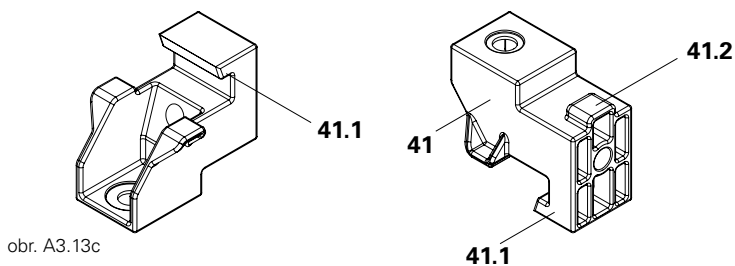


obr. A3.12g

Držák rámu DUO

Držák rámu DUO (41) se používá:

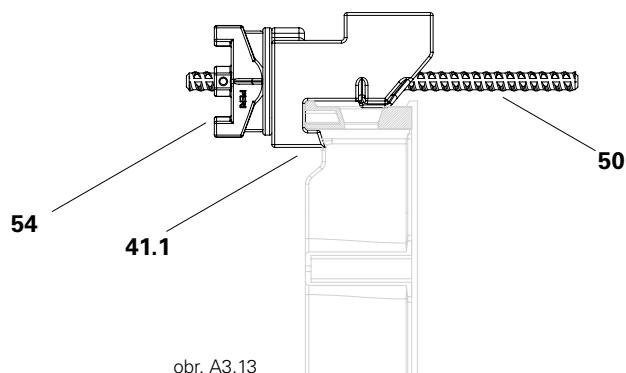
- pro spínání mimo panel DP, viz kapitola B11 Základy,
- jako zajištění proti nazdvihnutí bednicích panelů,
- jako náhrada za výložník.



obr. A3.13c

Montáž spínání

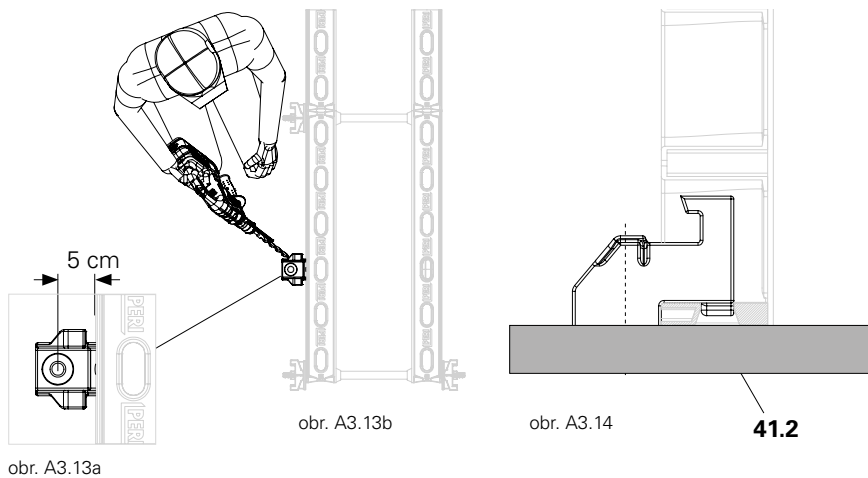
1. Háky (41.1) z držáku rámu DUO (41) zavěsit do profilu rámu panelu DP.
2. Táhlo (50) prostrčit držákem rámu.
3. Táhlo utáhnout maticí DW 15 (54). (obr. A3.13 + A3.13c)



obr. A3.13

Montáž jako zabezpečení proti nazdvihnutí nebo náhrada za výložníky

1. Do únosného základu vyvrtat otvor pro kotevní šroub. (obr. A3.13b)
2. Nos (41.2) držáku rámu DUO (41) osadit do otvoru pro spojení v panelu DP. (obr. A3.14)
3. Držák rámu DUO (41) připevnit kotevním šroubem 14/20 x 130, č. výr. 124777 (30.1). Dbejte údajů v technickém listu PERI!



obr. A3.13a

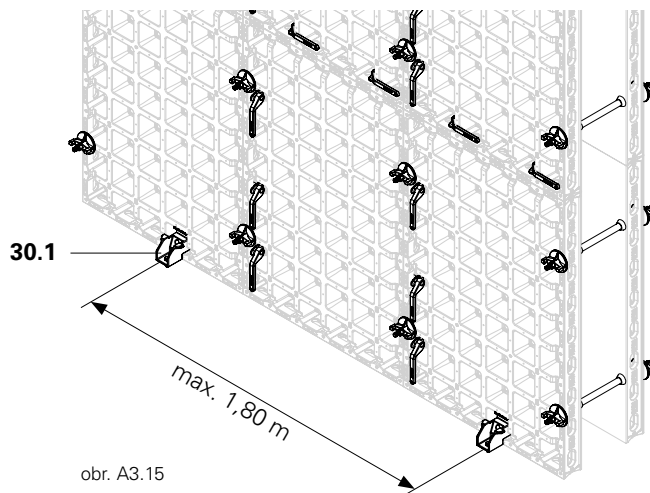
obr. A3.13b

obr. A3.14

41.2



Maximální roznášecí šířka 1,80 m. (obr. A3.15)



obr. A3.15

Adaptér pro nastavení DES

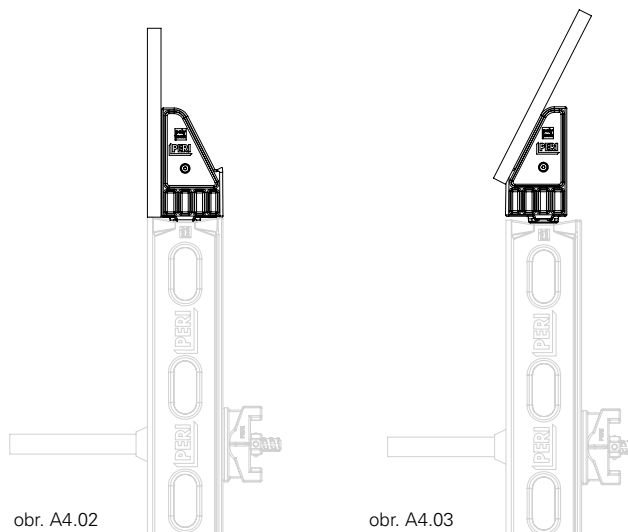
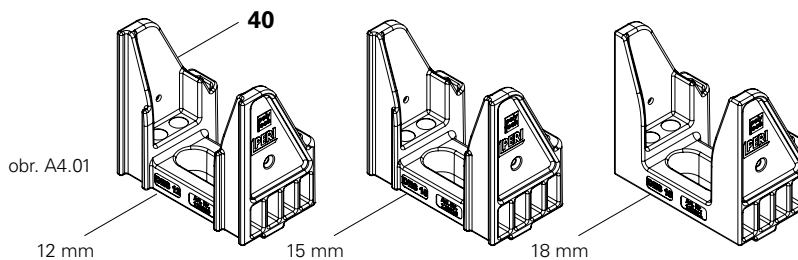


Varování

- Konstrukční díl může být přetížen!
 Konstrukční díl se může odtrhnout!
 ⇒ Adaptér pro nastavení používat pouze na vrchní straně bedněni DUO!
 ⇒ Adaptér pro nastavení nepoužívat jako doplňkový profil pro délkové vyrovnání stěn!

S adaptérem pro nastavení DES (40) může být bedněni DUO kombinováno s běžným pláštěm bedněni, např. pro vyrovnání výšky, viz kapitola B10 Nastavování.

Adaptér pro nastavení DES (40) je k dispozici pro pláště bedněni tloušťky 12, 15 a 18 mm. (obr. A4.01)

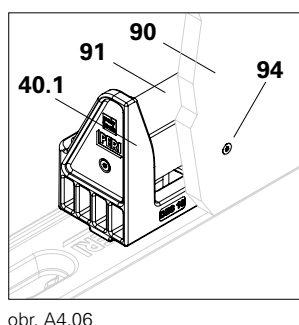
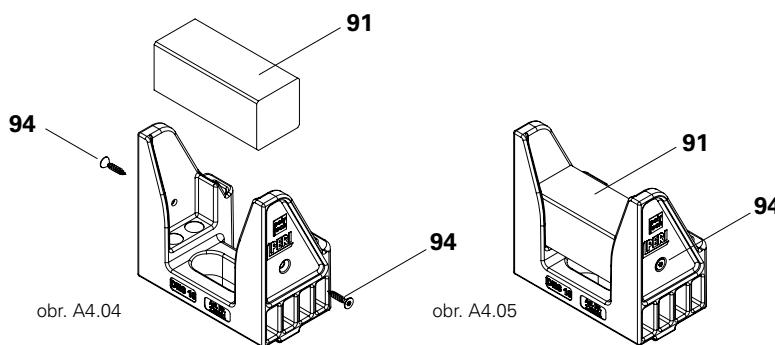


Možnosti nasazení

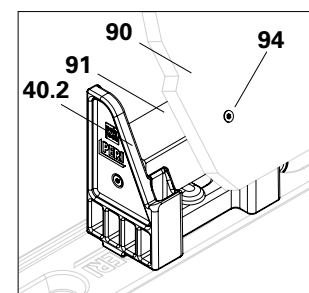
- Jako vyrovnání výšky pro panely bedněni, (obr. A4.02).
- jako násypka, (obr. A4.03).

Montáž

1. Do adaptéru pro nastavení DES (40) vložit vložku z hranolu (91) s rozměry 50 x 50 x 120 mm a zajistit šrouby Torx 5 x 15 (94).
2. Klípek DUO připevnit na panel DP, panel DMP nebo doplňkový stropní panel DFP.
3. Bednicí desku (90) přišroubovat minimálně 2 šrouby Torx 5 x 40 (94) k vložce z hranolu:
 - na rovné straně (40.1) jako vyrovnání výšky, (obr. A4.06)
 - na zešíkmené straně (40.2) jako násypku. (obr. A4.07)



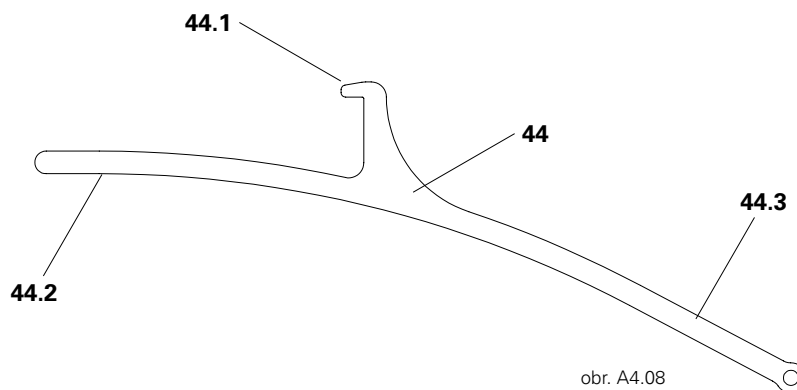
obr. A4.06



obr. A4.07

Pomocné páčidlo DUO

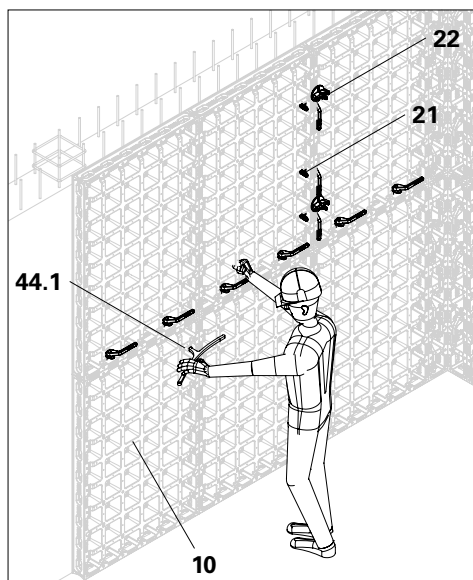
Pomocné páčidlo DUO (**44**) je vyvinuto pro snadné odbednění. Zachytí rám panelu DUO a vytvoří tak páčidlo, se kterým mohou být uvolněny přilepené panely DP ze zabetonovaných stěn. Jednotlivé části pomocného páčidla jsou zadní úchyt (**44.1**), zdvihač panelů (**44.2**) a držadlo (**44.3**). (obr. A4.08)



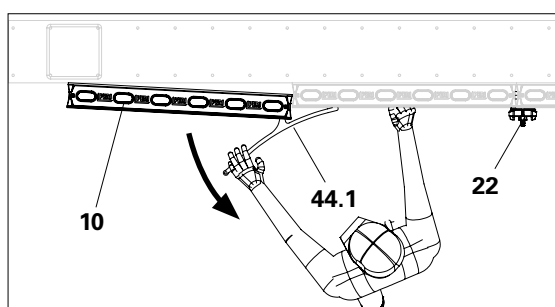
obr. A4.08

Použití

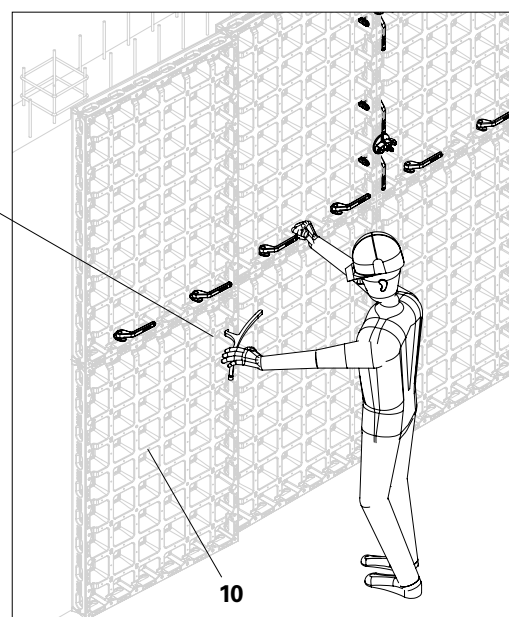
1. Před odbedňováním odstranit z vodorovného spoje panelů spojovací kotvu DUO (**22**) a klip DUO (**21**), aby mohly být uvolněny až 2 panely DUO DP (**10**) najednou.
2. Zadní úchyt pomocného páčidla (**44.1**) prostrčit otvorem na okraji panelu. Přesvědčit se, že zadní úchyt čiště přiléhá k panelu DP.
3. Držadlo pomocného páčidla (**44.3**) táhnout směrem od stěny, aby se panely DP uvolnily od stěny. (obr. A4.09 - A4.09b)



obr. A4.09



obr. A4.09b

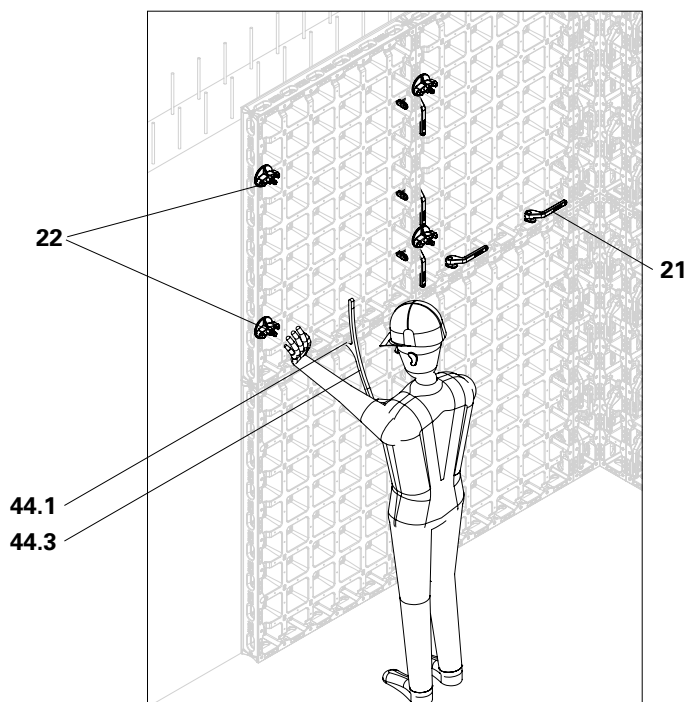


obr. A4.09a

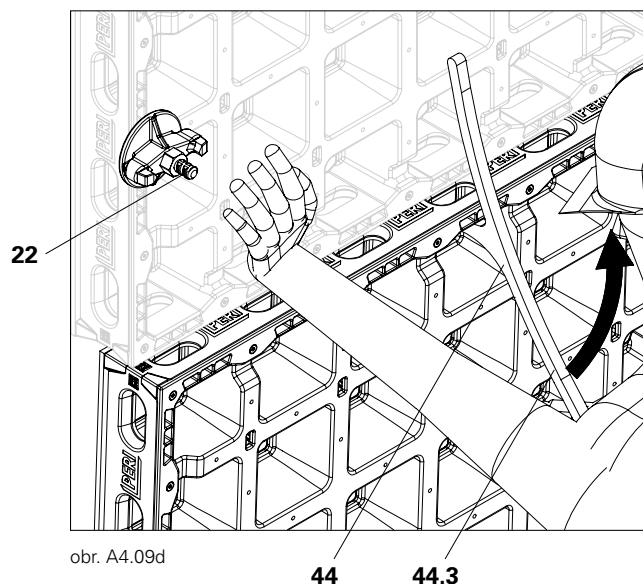
V případě potřeby uvolnění jediného panelu DP (**10**) z bednění (např. při ručním přemísťování) může být pomocné páčidlo DUO (**44**) nasazeno také na horním konci panelu DP.

1. Odstranit všechny spojovací kotvy DUO (**22**) a klipy DUO (**21**) na panelu DP.
2. Zadní úchyt (**44.1**) pomocného páčidla DUO prostrčit otvorem na horní nebo spodní straně panelu. Přesvědčit se, že zadní úchyt (**44.1**) čistě přiléhá k panelu DP.
3. Držadlo pomocného páčidla (**44.3**) táhnout směrem od stěny (dolů nebo nahoru, podle toho, kde je páčidlo nasazeno), aby se panely DP uvolnily od stěny.

(obr. A4.09c + A4.09d)



obr. A4.09c



obr. A4.09d

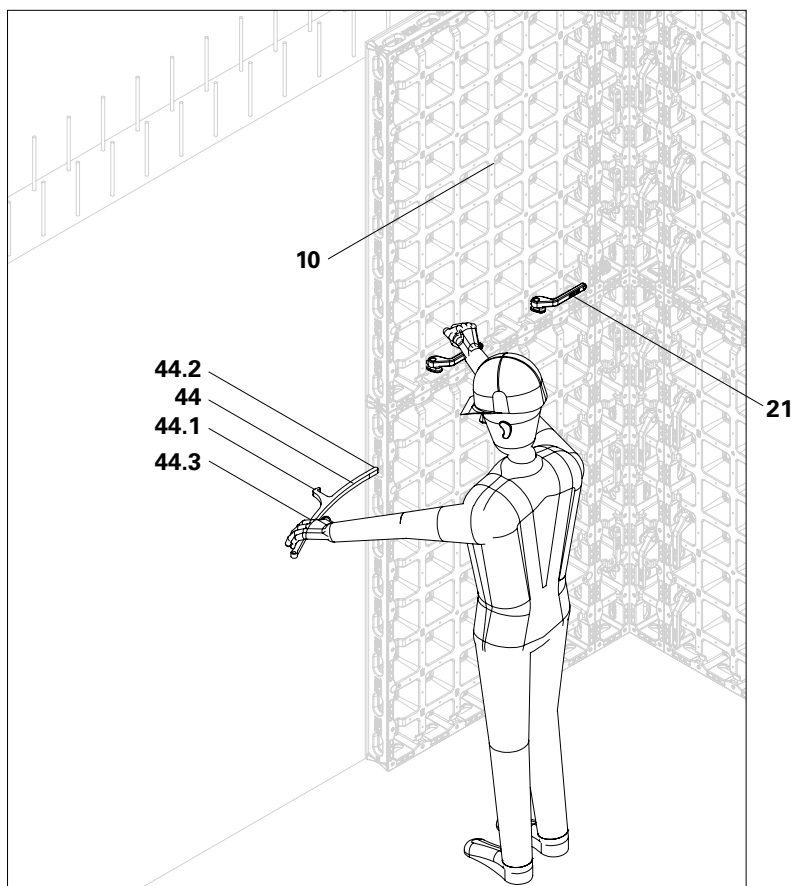
Pokud není možné panel DP (10) vypáčit od vedlejšího panelu DP, např. v rozích, může být páčidlo DUO (44) nasazeno také na volné straně panelu DP.

1. Před odbedňováním odstranit z vodorovného spoje panelů spojovací kotvu DUO* a klip DUO (21), aby mohly být uvolněny až 2 panely DUO DP (10) najednou.
2. Zdvíhač panelů (44.2) pomocného páčidla DUO (44) prostrčit od otvoru v okraji panelu tak, aby zadní úchyt (44.1) směřoval ke stěně. Přesvědčit se, že přiléhá k betonované stěně.
3. Držadlo (44.3) pomocného páčidla DUO (44) tlačit směrem ke stěně, aby se uvolnil panel DP (10) od stěny. (obr. A4.09e + A4.09f)

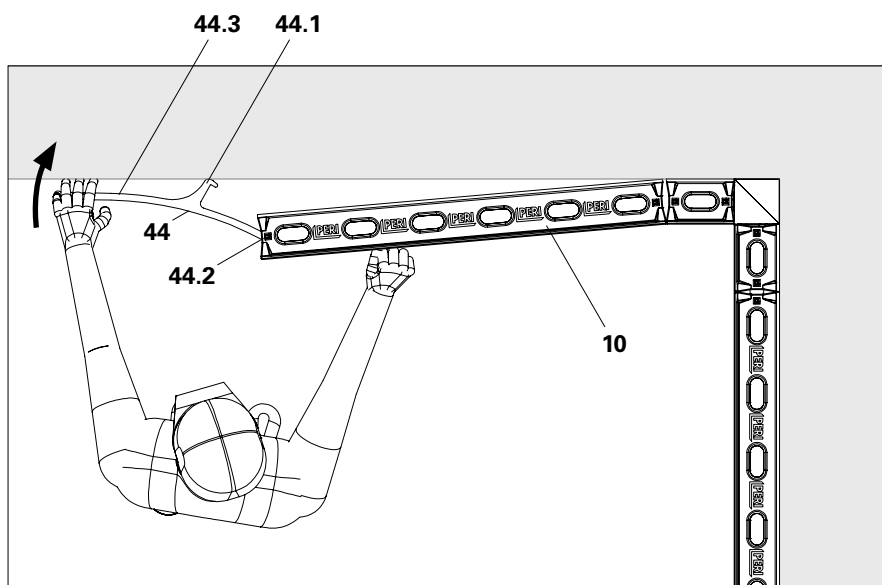
*nezobrazeno



Pro zabránění otisků v nedostatečně tuhém betonu vložit mezi vybetonovanou stěnu a pomocné páčidlo dřevěné vložky.



obr. A4.09e



obr. A4.09f

Úchyt pro jeřáb DUO



Varování

Těžké zavěšené díly!

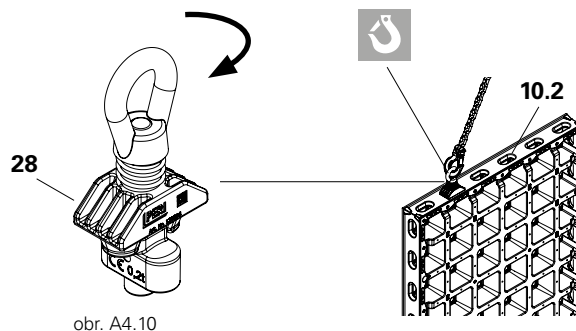
Díly mohou při přemístování s pomocí jeřábu spadnout a způsobit těžká zranění!

- ⇒ Nezdržovat se pod zavěšenými břemeny!
- ⇒ Dodržovat dovolenou únosnost úchytu pro jeřáb DUO 200 kg a kapacitu jeřábu!
- ⇒ Dodržovat návod k používání úchytu pro jeřáb DUO!

Úchyt pro jeřáb DUO se nenasazuje pro stálý provoz, protože se stává po montáži celého dílce překážkou.

Montáž

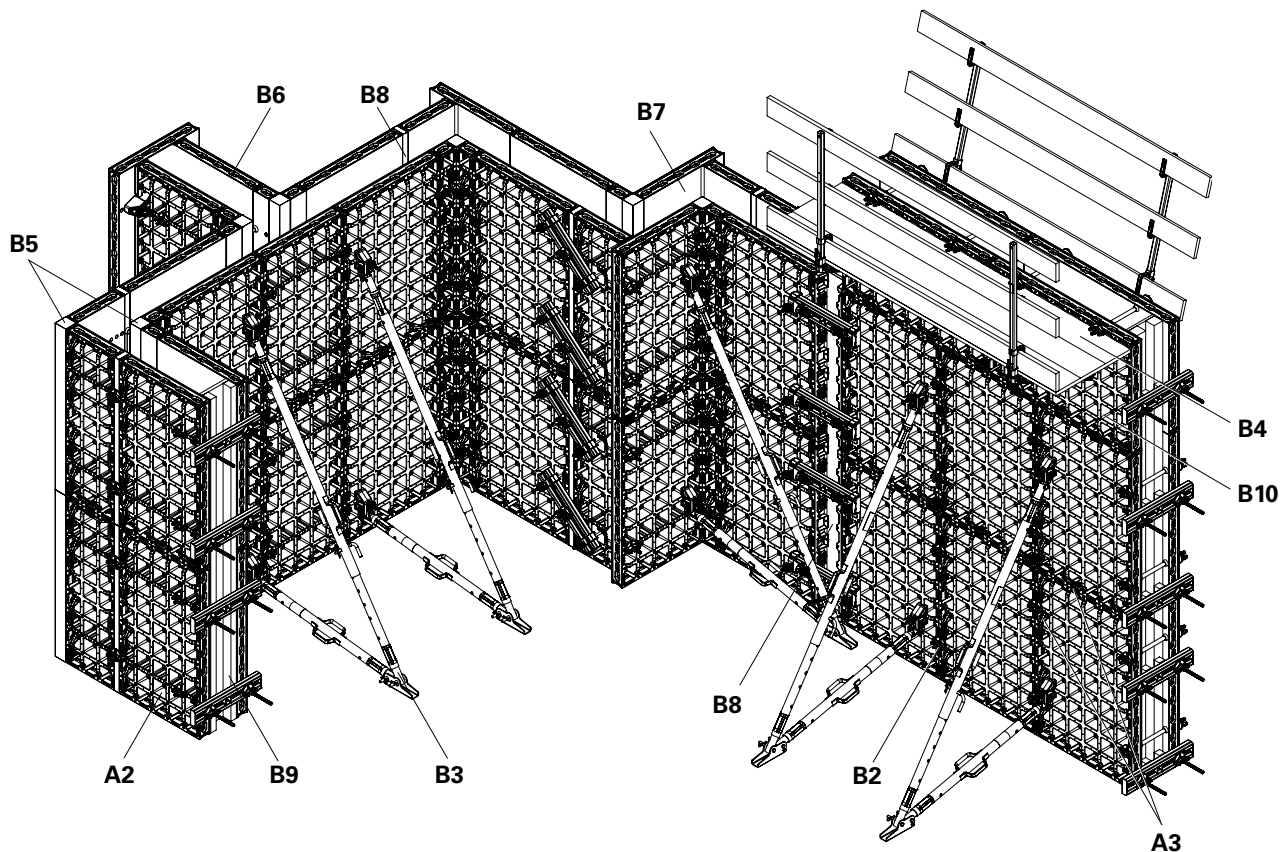
Úchyt pro jeřáb DUO (**28**) vsadit do otvoru pro spojení (**10.2**) v panelu DP, stlačit dolů a otočit o 90°.
(obr. A4.10 + A4.11)



obr. A4.10

obr. A4.11

Přehled



Stěnové bednění

	Bezpečnostní pokyny	39		Rohové panely	72
B1	Stručný návod	40		Nastavování s panelem DP 60	74
	Montáž bez pomoci jeřábu	40		Nastavování s doplň. strop. panelem	76
	Montáž s pomocí jeřábu	43		Alternativní bednění vnějšího rohu	78
	Adaptér LIWA DUO	46	B6	Odbočná stěna, napojení stěn	79
	Umístění zámků LIWA LRS			Napojení stěny	80
	(s adaptérem LIWA DUO)	48	B7	Předsazení stěny	81
	Adaptér DOMINO DUO	50	B8	Dorovnání délky	86
	Umístění zámků DRS DOMINO		B9	Bednění čel	90
	(s adaptérem DOMINO)	51	B10	Nastavování	94
	Spona SB DUO	54		Výškové odsazení	94
B2	Spínací technika	58		Nastavování s panelem DP 135	95
B3	Stabilizátory	59		– s panelem DP 60	96
	Úchyt pro stabilizátor DUO	59		– s doplň. stropním panelem DFP	96
	Stabilizátory a výložníky	59		– s adaptérem pro nastavení DES	98
	Tabulka pro stabilizátory a výložníky PERI	60	B11	Základy	99
B4	Pracovní a betonářské lešení	62		– s panelem DP	99
	Konzola DUO	62		– s panelem DMP	100
	Držák čelního sloupku DUO	63		– s panelem DP 60	101
	Montáž vnitřního rohu	66		– s držákem rámu DUO	102
	Montáž nástavby	67		– s napínákem ocelové pásky DUO	103
B5	Rohy	68			
	Roh DC	68			
	Pravoúhlé rohy	70			

Systemové

Obecně

Dodržovat dovolený tlak čerstvého betonu.

Díly bednění se mohou odbedňovat až po dostatečném zatvrdnutí betonu a odsouhlasení zodpovědnou osobou.

Používat pouze prostředky k uchopení břemena PERI.

Při odbedňování se části bednění nesmí uvolňovat s pomocí jeřábu.

Použitelnost zkontrolovat podle data výroby. Konstrukční díly, které překročily dobu použitelnosti, vyřadit a zlikvidovat.

Ukotvení může být zatíženo až po dosažení dostatečné pevnosti betonu, do kterého je kotveno.

Stěnový a sloupový systém

V případě ohlášeného příchodu vichřice je nutné podle údajů v Tabulkách PERI přidat stabilizátory nebo provést vyztužení jiným způsobem.

Upozornění

Konstrukce vyobrazené v tomto návodu jsou zobrazeny pouze v jedné velikosti, jako vzor.

Návody pro svislé použití se vztahují ke stavební výšce 2,70 m.

Platí dle potřeby pro všechny velikosti konstrukčních dílů obsažené v návodu.

Pro lepší srozumitelnost jsou některé detaily neúplné. Bezpečnostní prvky, které nejsou zobrazeny, musí být přesto k dispozici.

Montáž bez pomoci jeřábu

Panely



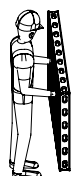
Varování

Těžké díly!

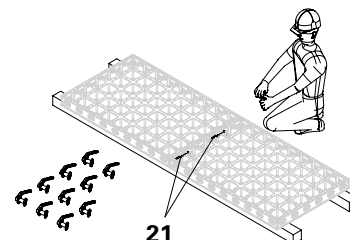
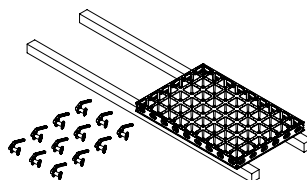
Díly mohou při přenášení spadnout nebo se při odbedňování překlopit a způsobit zranění!

⇒ Sledovat hmotnost dvou spojených panelů DP. Sestavu panelů DP musí přemísťovat vždy dvě osoby.

⇒ Panely DP zajistit proti překlopení a účinkům větru!



obr. B1.01



obr. B1.01a

Montáž

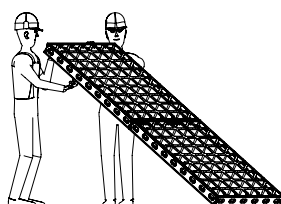
1. Panely DP připravit pro montáž. Položit hranoly nebo fošny jako podklad. Montážní plocha musí být rovná! (obr. B1.01)

2. Dva panely DP položit překližkou směrem dolů a spojit na krátké straně klipy DUO (21). (obr. B1.01a)

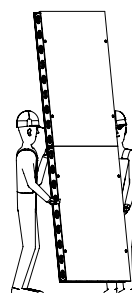
3. Sestavu panelů musí přepravovat na místo nasazení dvě osoby. (obr. B1.02 + B1.02a)



Na spojené panely nepokládat žádná břemena.



obr. B1.02



obr. B1.02a

Stavěcí bednění

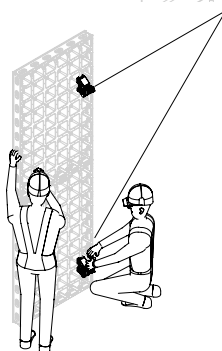
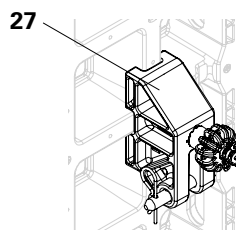
Montáž

1. Namontovat úchyt pro stabilizátor DUO (27), viz kapitola B3. (obr. B1.03)

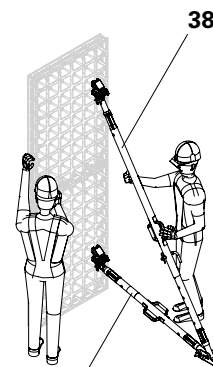
2. Stabilizátory (38 + 39) umístit dle dovolené roznášecí šířky. (obr. B1.04)

3. Stabilizátory připevnit k patce.

4. Patku zajistit kotevním šroubem.

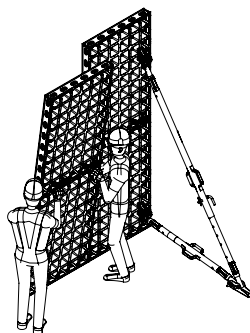


obr. B1.03

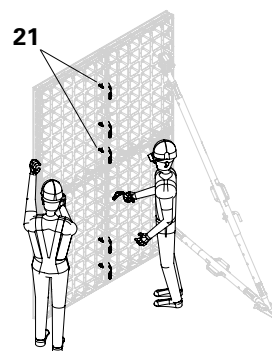


obr. B1.04

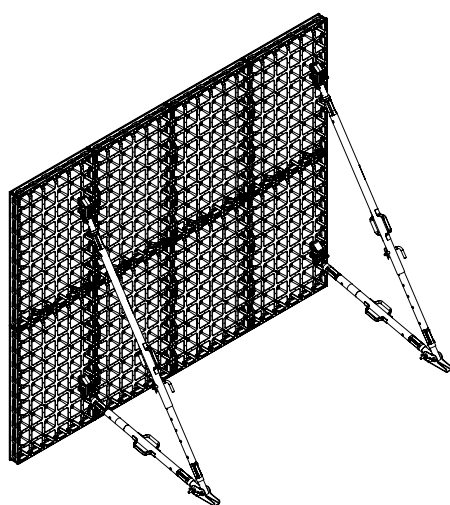
5. Druhou sestavu panelů postavit vedle. (obr. B1.05)
6. Obě sestavy panelů spojit na svislé straně klipy DUO (21). (obr. B1.06)
7. Krok 3 a 4 opakovat až do dosažení požadované délky sestavy.
8. Stabilizátory (38, 39) postupně montovat podle platné roznášecí šířky. (obr. B1.07)



obr. B1.05



obr. B1.06



obr. B1.07

Druhá část bednění

Montáž

1. Uzavírací bednění montovat stejně jako stavěcí bednění. (obr. B1.07)
2. Uzavírací bednění umístit před stavěcí bednění.
3. Namontovat kotvy, viz kapitola A3.

Spojení bednění

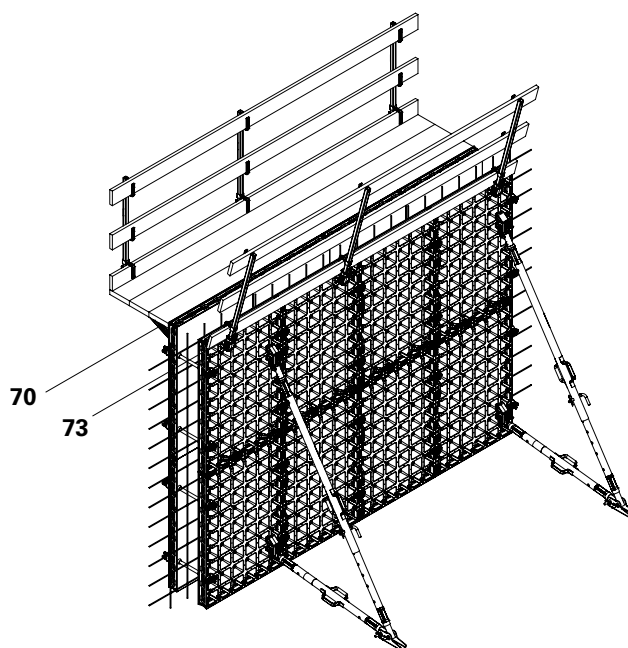
Montáž

1. Namontovat konzolu DUO 70 (70) a držák čelního sloupku DUO (73) (obr. B1.08), viz kapitola B4.
2. Namontovat podlahy z fošen a zábradlí.

Betonáž



Z bezpečného pracovního lešení. (obr. B1.08)



obr. B1.08

Odbednění

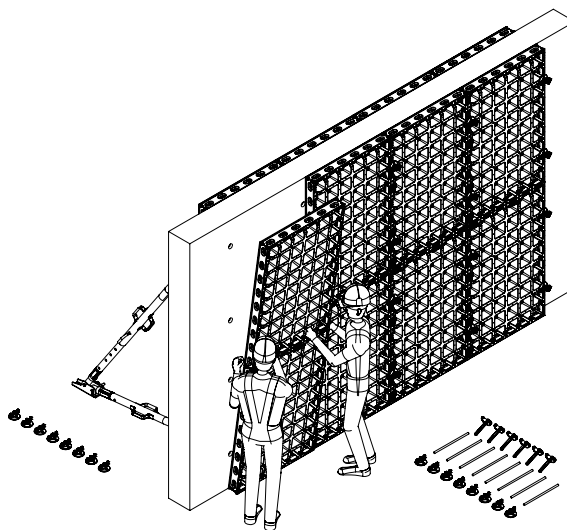


Varování

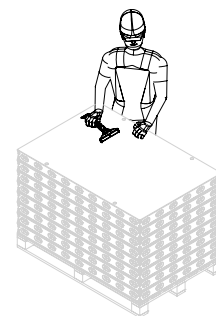
Těžké díly!

Díly mohou při přenášení spadnout nebo se při odbedňování překlopit a způsobit zranění!

- ⇒ Díly bednění se mohou odbedňovat až po dostatečném zatvrdnutí betonu a odsouhlasení zodpovědnou osobou.
- ⇒ Sledovat hmotnost dvou spojených panelů. Sestavu panelů musí přemísťovat vždy dvě osoby.
- ⇒ Panely DP zajistit proti překlopení a účinkům větru!



obr. B1.09

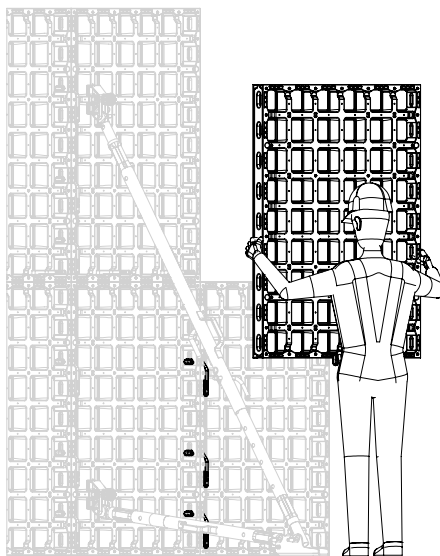


obr. B1.10

Demontáž

1. Odstranit bezpečnostní zařízení, např. pracovní a betonářská lešení nebo zabezpečení proti nazdvihnutí.
2. Demontovat stabilizátory.
3. Uvolnit kotvy, klipy DUO a další spoje panelů na svislé straně, které musí být odstraněny pro demontáž sestavy panelů. (obr. B1.09)
4. Sestavu panelů přemístit, očistit a připravit do dalšího místa nasazení. (obr. B1.10)

Čištění viz kapitola E1.



obr. B1.10a



Alternativně k metodě s účastí dvou osob mohou být panely DP také postupně demontovány a přemísťovány jednou osobou vždy po jednom panelu. (obr. B1.10a)



Varování

Těžké díly!

Díly mohou při přenášení spadnout nebo se při odbedňování překlopit a způsobit zranění!

- ⇒ Odstranit pouze klip DUO a spínání jednoho panelu DP.

Montáž s pomocí jeřábu

Panely

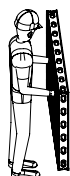


Varování

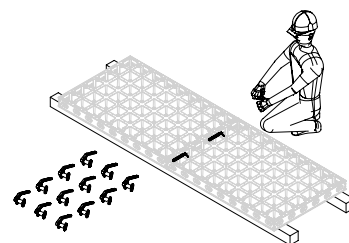
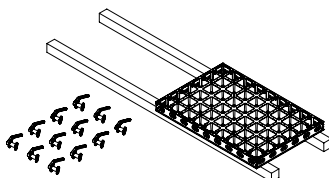
Těžké díly!

Díly mohou při přenášení spadnout nebo se při odbedňování překloupit a způsobit zranění!

- ⇒ Úchyty pro jeřáb uvolňovat až po upevnění stabilizátorů.
- ⇒ Sledovat hmotnost dvou spojených panelů DP. Sestavu panelů musí přemísťovat vždy dvě osoby.
- ⇒ Panely DP zajistit proti překloupení a účinkům větru!



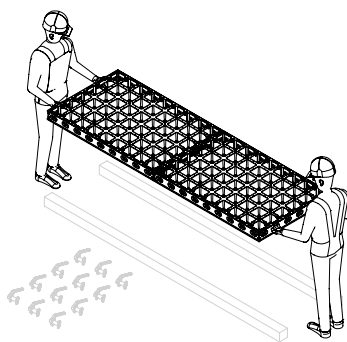
obr. B1.11



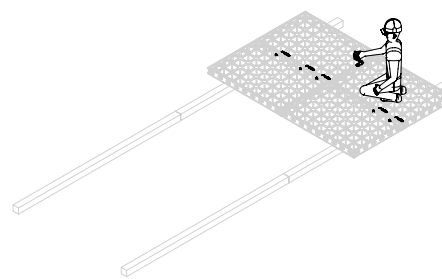
obr. B1.11a

Montáž

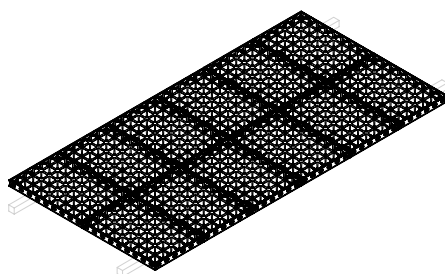
1. Panely DP připravit pro montáž. Položit hranoly nebo fošny jako podklad. Montážní plocha musí být rovná! (obr. B1.11)
2. Dva panely DP položit překližkou směrem dolů a spojit na krátké straně klipy DUO (21) se sestavou panelů. (obr. B1.11a)
3. Druhou sestavu panelů položit vedle první a klipy DUO (20) spojit na dlouhé straně. (obr. B1.12 + B1.13)
4. Krok 3 opakovat až do dosažení požadované délky sestavy. (obr. B1.14)



obr. B1.12



obr. B1.13

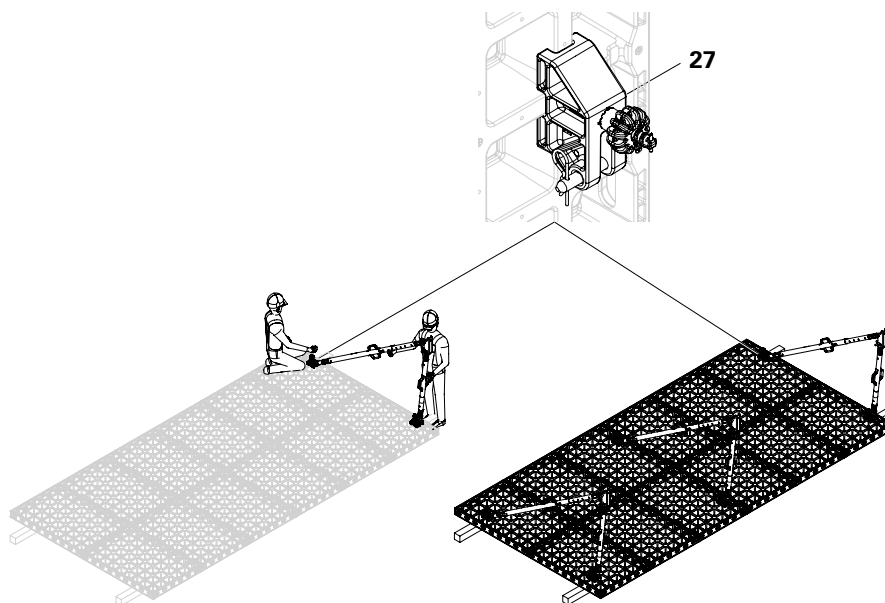


obr. B1.14

Stavěcí bednění

Montáž

1. Namontovat úchyt pro stabilizátor DUO (27).
2. Stabilizátory namontovat dle platné roznášecí šířky. (obr. B.1.15)
3. Krok 1 a 2 opakovat až do dostatečného stabilizování stavěcího bednění. (obr. B.1.16)



obr. B.1.15

obr. B.1.16

Přemístování jeřábem



Varování

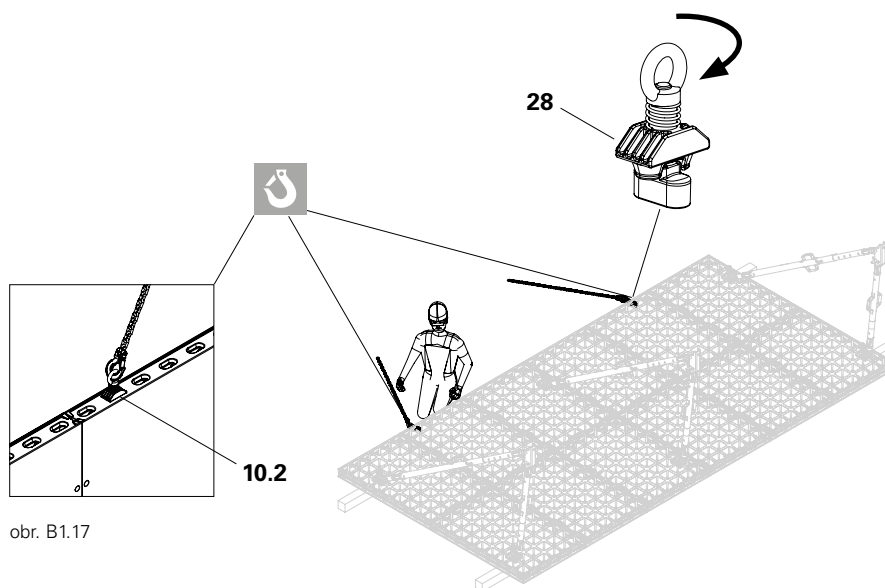
Těžké zavěšené díly!

Díly mohou při přemístování s pomocí jeřábu spadnout a způsobit těžká zranění!

- ⇒ Nezdržovat se pod zavěšenými břemeny!
- ⇒ Pozor na pevnost betonu!
- ⇒ Panely DP zajistit proti překlopení a účinkům větru!
- ⇒ Dodržovat dovolenou únosnost úchytu pro jeřáb DUO 200 kg a kapacitu jeřábu!
- ⇒ Dodržovat návod k používání úchytu pro jeřáb DUO!

Montáž

1. Úchyt pro jeřáb DUO (28) vsadit do otvoru pro spojení (10.2) v panelu DP, stlačit dolů a otočit o 90°. Přemístěno může být až 12 panelů DP. (obr. B.1.17)
2. Stavěcí bednění přemístit zavěšené na jeřábu na místo nasazení. (obr. B.1.18)



obr. B.1.17

Druhá část bednění

Montáž

1. Uzavírací bednění montovat stejně jako stavěcí bednění. (obr. B.1.11 - B.1.14)
2. Uzavírací bednění zavěšené na jeřábu umístit před stavěcí bednění. (obr. B.1.18)

Spojení bednění

Montáž

1. Namontovat spínání.
2. Osadit konzolu DUO 70 a držák čelního sloupku DUO, viz kapitola B4.
3. Namontovat podlahy z fošen a zábradlí.

Betonáž



Z bezpečného pracovního lešení.

Odbednění



Z bezpečného pracovního lešení.



Varování

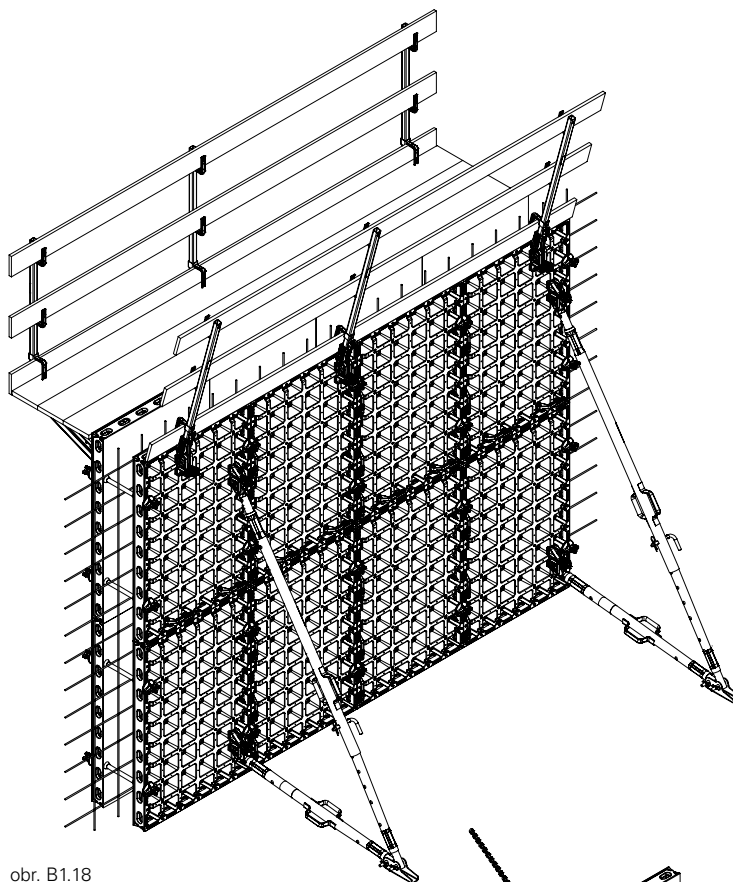
Těžké zavěšené díly!

Díly mohou při odbedňování nebo přemístování s pomocí jeřábu spadnout a způsobit těžká zranění!

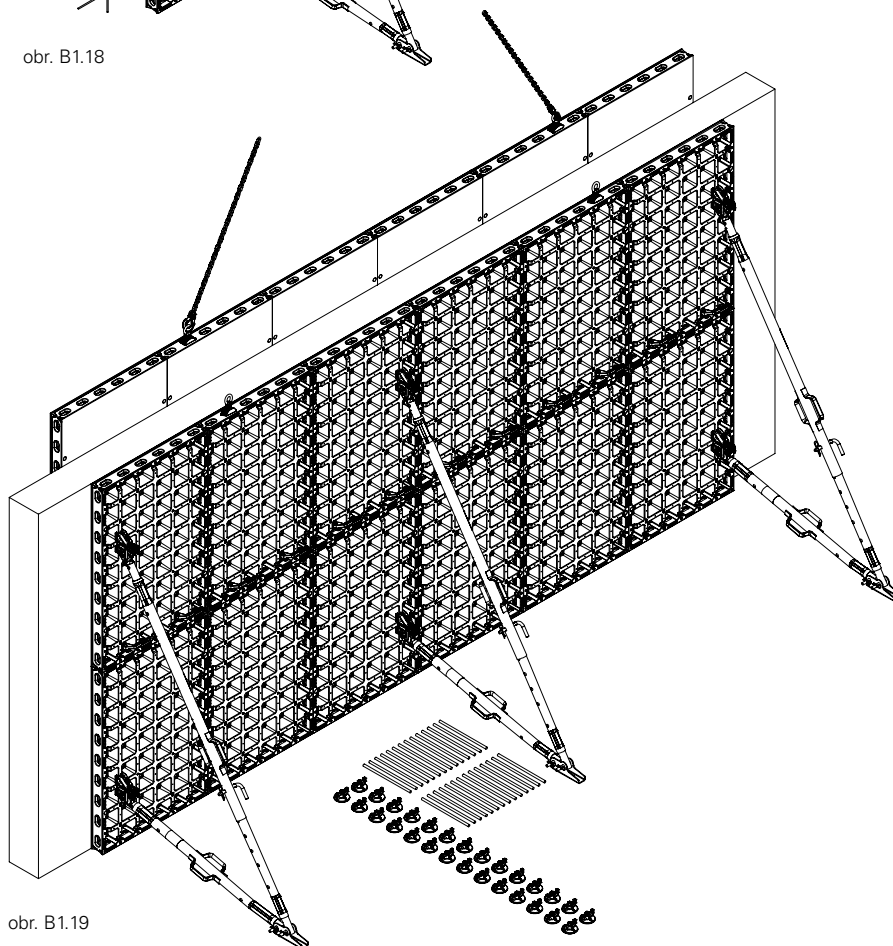
- ⇒ Nezdržovat se pod zavěšenými břemeny!
- ⇒ Pozor na pevnost betonu!
- ⇒ Panely DP zajistit proti překlopení a účinkům větru!
- ⇒ Dodržovat dovolenou únosnost úchytu pro jeřáb DUO 200 kg a kapacitu jeřábu!
- ⇒ Dodržovat návod k používání úchytu pro jeřáb DUO!
- ⇒ Jeřábové háky uvolnit teprve tehdy, když jsou ukotveny stabilizátory!

Demontáž

1. Ostranit bezpečnostní zařízení.
2. Jeřáb připojit na úchyt pro jeřáb DUO.
3. Odstranit sepnutí.
4. Uvolnit spínání, klipy DUO a další spoje panelů na svislé straně, které musí být odstraněny pro demontáž částí panelů.
5. Části panelů přemístit, očistit a připravit do dalšího místa nasazení. (obr. B1.19) Čištění viz kapitola E1.



obr. B1.18



obr. B1.19

Adaptér LIWA DUO 46



Maximální dovolený tlak čerstvého betonu je 50 kN/m²

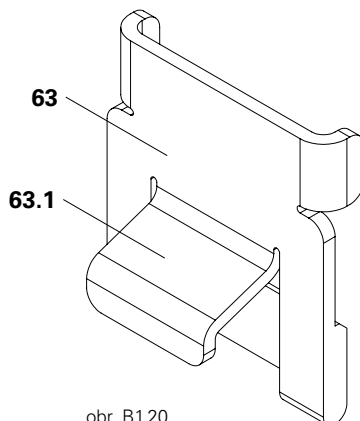
Přehled

- 64** Vyrovnávací zámek LIWA (117677)
- 65** Zámek LRS LIWA (127460)
- 69.1** Kloubový roh LIWA 150 (117275)
- 69.2** Kloubový roh 250 (124006)
- 69.3** Kloubový roh LIWA 300 (117209)

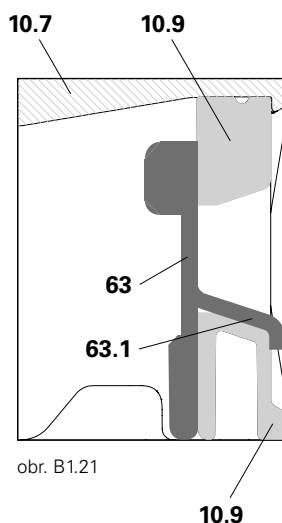
Adaptér LIWA DUO (**63**) umožňuje spojení kloubového rohu LIWA s DUO panelem DP.

Adaptér má úchyt (**63.1**), který se umístí do spojovacího výřezu v profilu rámu panelu DP (**10.9**). (obr. B1.20)

Úchyt adaptéru (**63.1**) musí směřovat od překližky (**10.7**). (obr. B1.21)

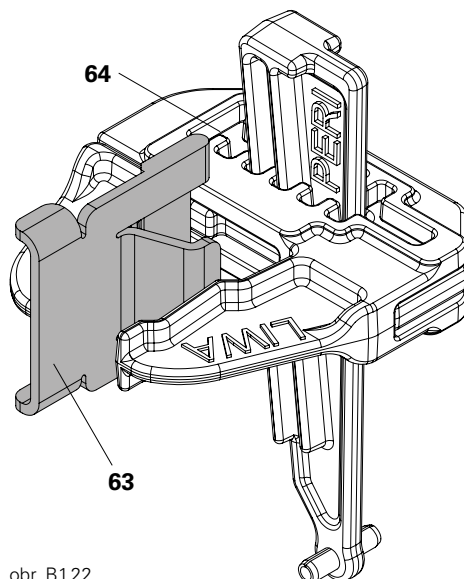


obr. B1.20

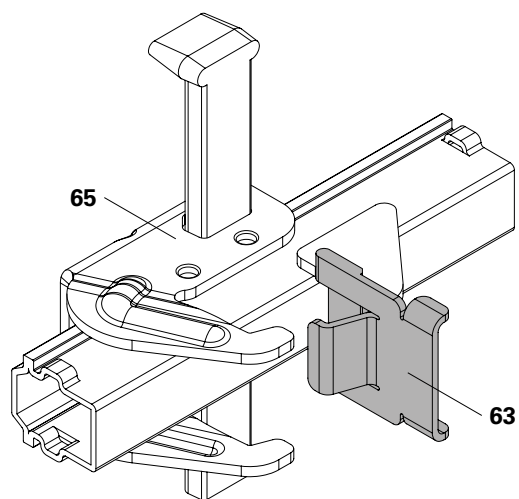


obr. B1.21

Adaptér LIWA DUO může být použit s vyrovnávacím zámkem LIWA (**64**) a zámkem LRS LIWA (**65**).
(obr. B1.22 + B1.23)



obr. B1.22



obr. B1.23

Umístění zámků LIWA LRS (s adaptérem LIWA DUO)

Vnitřní bednění

Na vnitřním bednění musí být umístěny vždy dva zámkové LIWA (vyrovnávací zámkové LIWA (64) nebo zámkové LRS LIWA (65)) na každý panel DP 135 (10). V případě použití vložky DWC 7 cm (13) musí být nasazena vyrovnávací závora DUO 62.

Podél svislého spoje musí být na každém DUO panelu DP 135 (10) nasazeny čtyři klipy DUO (21). (obr. B1.24)

Pokud se klipy DUO (21) vzájemně blokují, musí být nasazeny střídavě na levou a pravou stranu bednění.

Vnější bednění

Pokud musí být provedeno vyrovnání, může být umístěn vedle kloubového rohu LIWA (69) hranol (91) s tloušťkou až 5 cm. Umožní to umístění táhel v pravém úhlu k bednění DUO.

U vnějšího bednění musí být vždy použity následující díly:

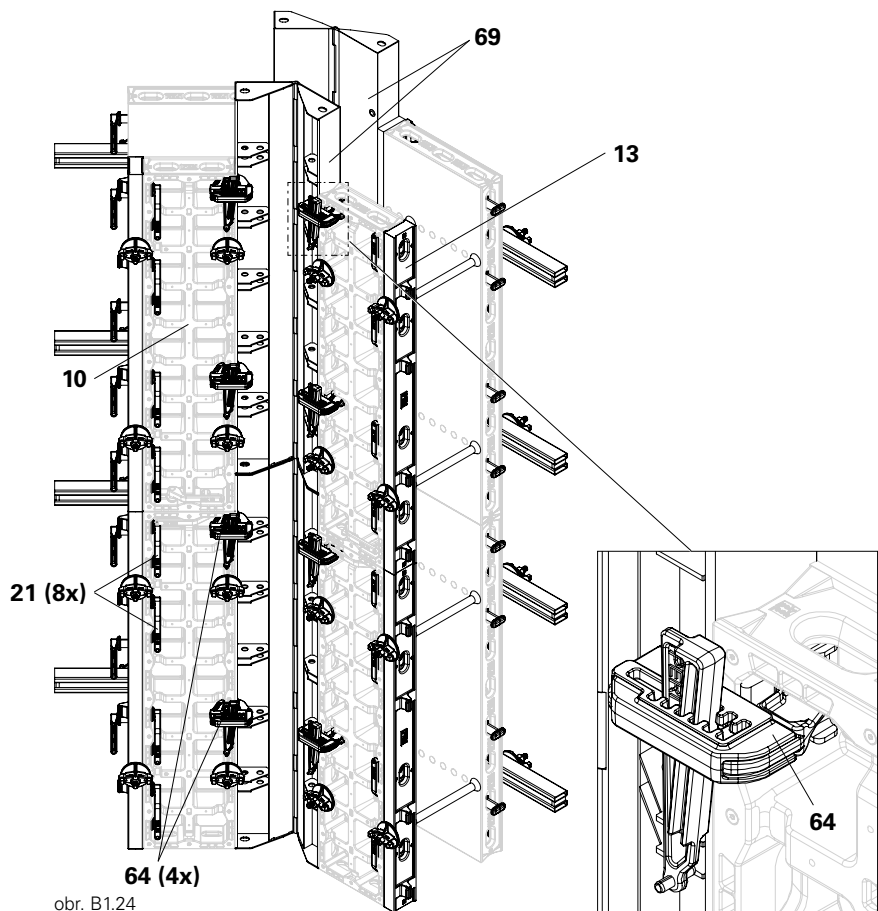
- čtyři vyrovnávací zámkové LIWA (64) na každý panel DP 135 (10)
- dvě závory LWR (80.1) na každý panel DP 135 (10)

Pokud se díly (např. zámkové a závory) vzájemně blokují, mohou být zámkové umístěny na sousední žebro.

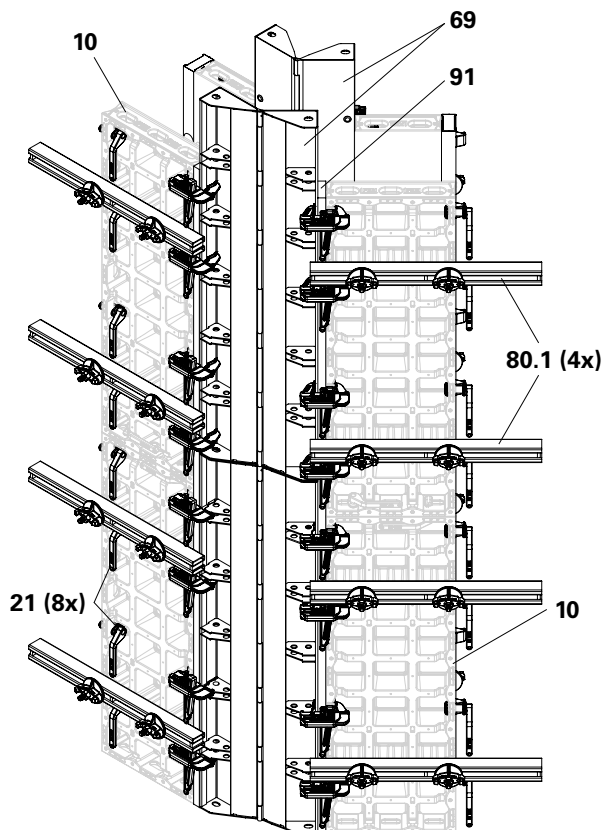
Podél svislého spoje musí být na každém DUO panelu DP 135 nasazeny čtyři klipy DUO (21). Pro zakrytí spáry mezi kloubovým rohem LIWA (69) a panely DUO (10) se namontuje závora LWR. (obr. B1.25)

Úhly $\alpha \leq 120^\circ$: vnější bednění musí být vyztuženo závorou LWR 170 (80.2) (č. výr.: 125473).

Úhly $\alpha > 135^\circ$: vnější bednění musí být vyztuženo závorou LWR 80 (80.1) (č. výr.: 118380).



obr. B1.24



obr. B1.25

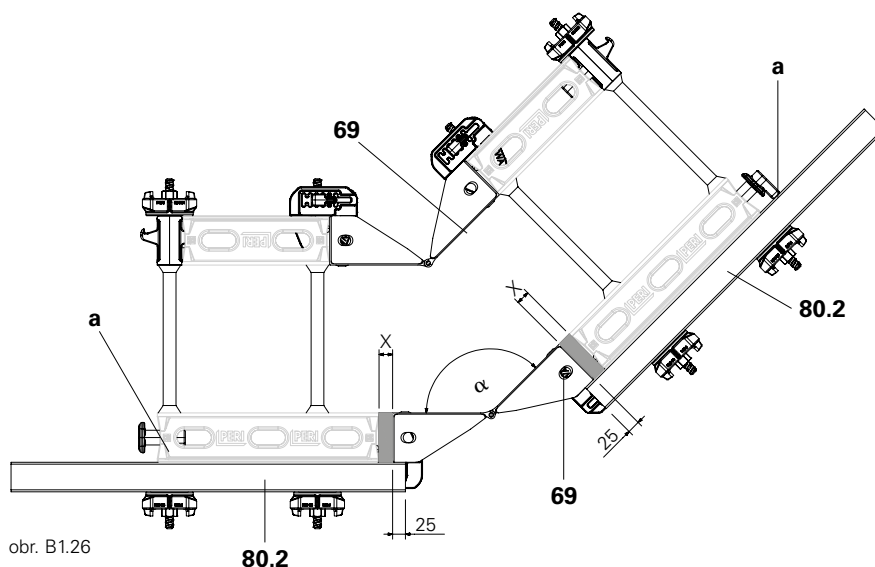
Umístění závor LWR (80.1) nebo závor LWR 170 (80.2) na vnějším bednění

X = může být vytvořeno vyrovnání hrany v centimetrech (až do 5 cm).



- Úhly $\alpha \leq 120^\circ$:
Vnější bednění musí být vyztuženo závorou LWR 170 (80.2) (č. výr.: 125473).
- Úhly $\alpha > 135^\circ$:
Vnější bednění musí být vyztuženo závorou LWR 80 (80.1) nebo delší (č. výr.: 118380).

Závora LWR 80 (80.1) nebo závora LWR 170 (80.2) se montují s přesahem nejméně 25 mm přes kloubový roh LIWA (69), aby byla zakryta spára mezi panely. Počet spár závisí na délce použitých závor. (obr. B1.26)



obr. B1.26

Potřebné díly

V kombinaci s kloubovým rohem LIWA (69) mohou být betonovány rohy mezi 75° a 165° s tloušťkou stěny od 15 cm do 40 cm. (tab. B1.01)

Vyrovnávací zámek LIWA (64) je montován pro vnější i vnitřní rohy zdola nahoru.

úhly α	strana bednění	tloušťka stěny [cm]					
		15	20	25	30	35	40
75°	vnější	DMP 75 + DWC 5	2 cm + DMP 75	4 cm + DMP 75	DMP 75	2 cm + DMP 75	3 cm + DMP 75 + DWC 5
	vnitřní	DP 60	DMP 45 + DWC 5	DMP 45	DP 30 + DWC 5	DP 30	DP 30
105°	vnější	2 cm + DMP 75	1 cm + DMP 75	DMP 75 + DWC 5	4 cm + DMP 75 + DWC 5	2 cm + DMP 75	1 cm + DMP 75
	vnitřní	DP 60 + DWC 5	DP 60	DP 60	DP 60	DMP 45 + DWC 5	DMP 45
120°	vnější	4 cm + DMP 75 + DWC 5	2 cm + DMP 75	DMP 75	3 cm + DMP 75	DMP 75 + DWC 5	4 cm + DMP 75 + DWC 5
	vnitřní	DMP 75	DP 60 + DWC 5	DP 60	DP 60	DP 60	DP 60
135°	vnější	2 cm + DMP 45 + DWC 5	4 cm + DMP 45 + DWC 5	1 cm + DMP 45	3 cm + DMP 45	DMP 45	2 cm + DMP 45
	vnitřní	DMP 45	DMP 45	DP 30 + DWC 5	DP 30 + DWC 5	DP 30	DP 30
150°	vnější	4 cm + DMP 45	DMP 45 + DWC 5	2 cm + DMP 45 + DWC 5	3 cm + DMP 45 + DWC 5	DMP 45	1 cm + DMP 45
	vnitřní	DMP 45	DMP 45	DMP 45	DMP 45	DP 30 + DWC 5	DP 30 + DWC 5
165°	vnější	2 cm + DMP 45	3 cm + DMP 45	3 cm + DMP 45	4 cm + DMP 45	DMP 45 + DWC 5	DMP 45 + DWC 5
	vnitřní	DMP 45	DMP 45	DMP 45	DMP 45	DMP 45	DMP 45

tab. B1.01

Adaptér DOMINO DUO



Maximální dovolený tlak čerstvého betonu je 50 kN/m²

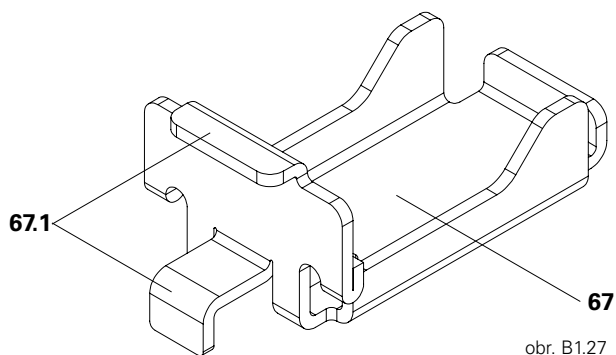
Přehled

- 67** Adaptér DOMINO DUO (131241)
- 68** Zámek DOMINO DRS (066080)
- 87.1** Kloubový roh ODMINO DGE 150 (124605)
- 87.2** Kloubový roh DOMINO DGE 275 (105708)
- 87.3** Kloubový roh DOMINO DGE 300 (066009)

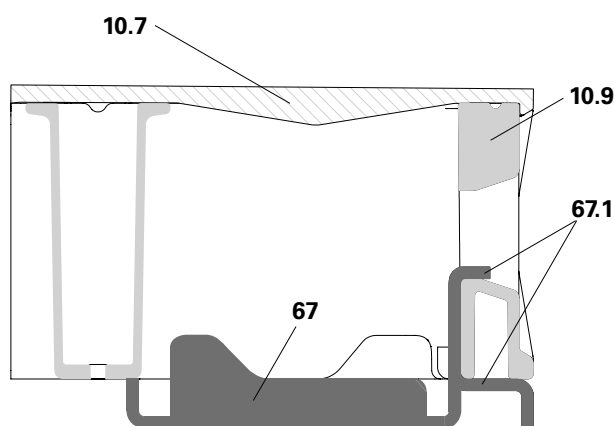
Adaptér DOMINO DUO (**67**) umožňuje spojení kloubových rohů DOMINO DGE (**87**) s DUO panely DP (**10**).

Adaptér DOMINO DUO (**67**) má úchyty (**67.1**), které se umístí do otvoru pro spojení v profilu rámu (**10.9**) DUO panelu DP (**10**) naproti bednicí desce (**10.7**). (obr. B1.27 + B1.28)

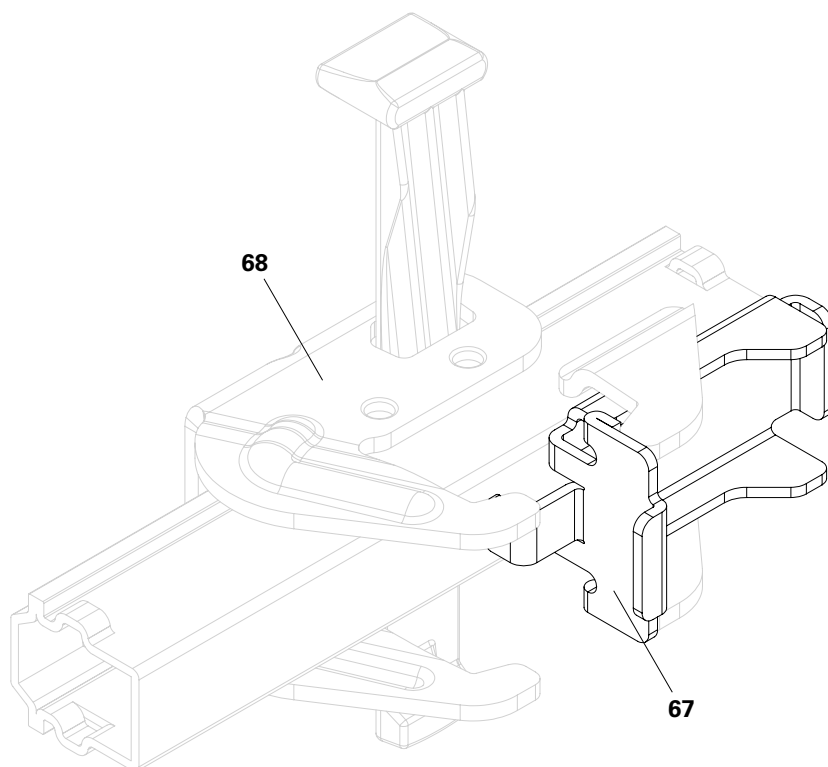
Adaptér DOMINO DUO (**67**) může být použit se zámkem DOMINO DRS (**68**). (obr. B1.29)



obr. B1.27



obr. B1.28



obr. B1.29

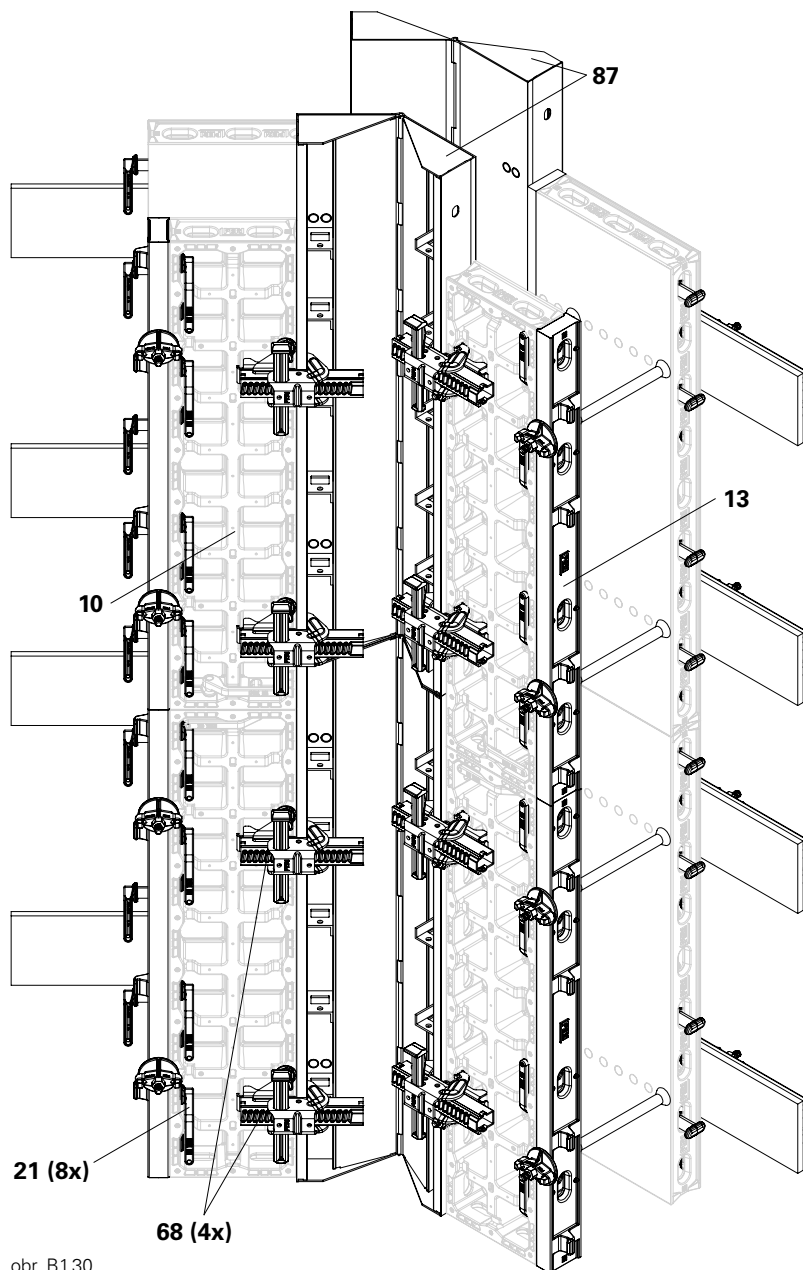
Umístění zámků DRS DOMINO (s adaptérem DOMINO DUO)

Vnitřní bednění:

Na vnitřním bednění musí být umístěny vždy dva zámkové DOMINO DRS (**68**) na každý DUO panel DP 135 (**10**). V případě použití vložky DWC 7 cm (**13**) musí být nasazena vyrovnávací závora DUO 62.

Podél svislé spáry musí být na každém DUO panelu DP (**10**) nasazeny čtyři klipy DUO (**21**).

Na vnitřním bednění v blízkosti kloubového rohu DOMINO DGE (**87**) může být použita pouze palcová matice DW 15. Pokud se klipy DUO (**21**) vzájemně blokují, musí být nasazeny střídavě na levou a pravou stranu bednění. (obr. B1.30)



obr. B1.30

Vnější bednění:

Pokud musí být provedeno vyrovnání, může být umístěn vedle kloubového rohu DOMINO DGE hranol (91) s tloušťkou až 5 cm. Umožní to umístění táhel v pravém úhlu k bednění DUO.

U vnějšího bednění musí být vždy použity následující díly:

- dva zámky DOMINO DRS (68) na každý DUO panel DP (10)
- dvě vyrovnávací závory DAR (66) na každý DUO panel DP (10)

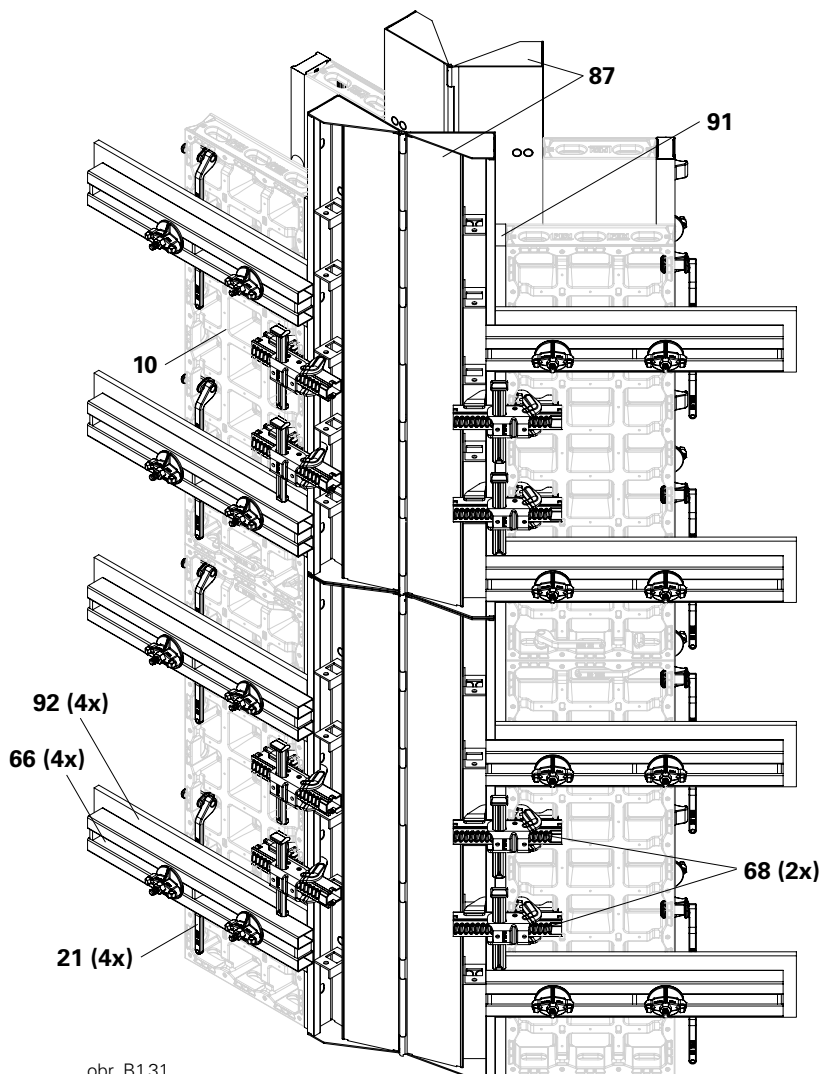
Pokud se díly (např. zámky a závory) vzájemně blokují, mohou být zámky umístěny na sousední žebro.

Podél svislého spoje musí být na každém DUO panelu DP 135 nasazeny čtyři klipy DUO (21). Pro zakrytí spojů mezi kloubovým rohem DOMINO DGE (87) a panely DUO (10) se namontuje závora DAR (66).

Vícevrstvá překližka Finply 18 mm (92) musí být namontována pod vyrovnávací závoru DAR (66) tak, aby vhodným způsobem chránila jak kloubový roh DOMINO DGE, tak také DUO panel DP (10). (obr. B1.31)

Úhly $\alpha \leq 120^\circ$: vnější bednění musí být vyztuženo delší závorou LWR 170 (80.2) (č. výr.: 125473).

Úhly $\alpha > 135^\circ$: vnější bednění musí být vyztuženo závorou DAR 80 (66.1) (č. výr.: 066084).



obr. B1.31

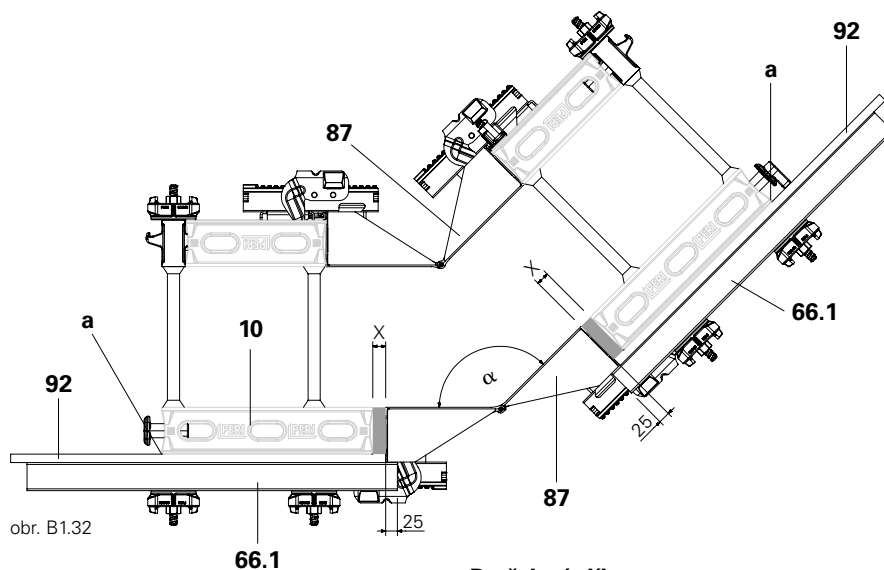
Umístění vyrovnávacích závor DAR 30 (66.1) nebo závor LWR 170 (80.2) na vnějším bednění

X = může být namontována dřevěná vložka v centimetrech (až do 5 cm)



- Úhly $\alpha \leq 120^\circ$:
Vnější bednění musí být vyztuženo delší závorou, např. závorou LWR 170 (80.2) (č. výr.: 125473).
- Úhly $\alpha > 135^\circ$:
Vnější bednění musí být vyztuženo závorou DAR 80 (66.1), č. výr.: 066084.

Musí být namontována vyrovnávací závora DAR 80 (66.1) nebo delší (např. vyrovnávací závora LWR 170) (80.2). Tato závora musí podepírat kloubový roh DOMINO DGE (87) na 25 mm a zakrývat spoj (a) mezi DUO panely DP 135 (10).



obr. B1.32

Potřebné díly

V kombinaci s kloubovým rohem DOMINO DGE (87) je možné bednit úhly mezi 75° a 165° . Tloušťka stěny se může pohybovat mezi 15 cm a 40 cm. (tab. B1.02)

Zámek DOMINO DRS (68) je montován pro vnitřní i vnější rohy zdola nahoru.

Počet klipů DUO je závislý na délce nasazené závory.

Vícevrstvá překližka Finply 18 mm musí být instalována pod závorou LWR 80 (80.1) tak, aby správným způsobem chránila kloubový roh DOMINO DGE (87) a DUO panely DP (obr. B1.32)

úhly α	strana bednění	tloušťka stěny [cm]					
		15	20	25	30	35	40
75°	vnější	DMP 75 + DWC 5	2 cm + DMP 75	4 cm + DMP 75	DMP 75	2 cm + DMP 75	3 cm + DMP 75 + DWC 5
	vnitřní	DP 60	DMP 45 + DWC 5	DMP 45	DP 30 + DWC 5	DP 30	DP 30
105°	vnější	2 cm + DMP 75	1 cm + DMP 75	DMP 75 + DWC 5	4 cm + DMP 75 + DWC 5	2 cm + DMP 75	1 cm + DMP 75
	vnitřní	DP 60 + DWC 5	DP 60	DP 60	DP 60	DMP 45 + DWC 5	DMP 45
120°	vnější	4 cm + DMP 75 + DWC 5	2 cm + DMP 75	DMP 75	3 cm + DMP 75	DMP 75 + DWC 5	4 cm + DMP 75 + DWC 5
	vnitřní	DMP 75	DP 60 + DWC 5	DP 60	DP 60	DP 60	DP 60
135°	vnější	2 cm + DMP 45 + DWC 5	4 cm + DMP 45 + DWC 5	1 cm + DMP 45	3 cm + DMP 45	DMP 45	2 cm + DMP 45
	vnitřní	DMP 45	DMP 45	DP 30 + DWC 5	DP 30 + DWC 5	DP 30	DP 30
150°	vnější	4 cm + DMP 45	DMP 45 + DWC 5	2 cm + DMP 45 + DWC 5	3 cm + DMP 45 + DWC 5	DMP 45	1 cm + DMP 45
	vnitřní	DMP 45	DMP 45	DMP 45	DMP 45	DP 30 + DWC 5	DP 30 + DWC 5
165°	vnější	2 cm + DMP 45	3 cm + DMP 45	3 cm + DMP 45	4 cm + DMP 45	DMP 45 + DWC 5	DMP 45 + DWC 5
	vnitřní	DMP 45	DMP 45	DMP 45	DMP 45	DMP 45	DMP 45

tab. B1.02

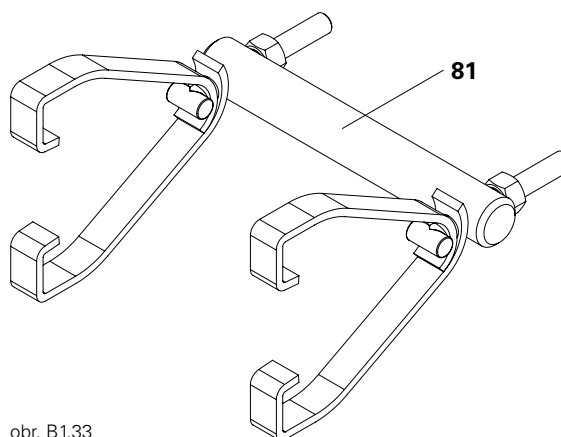
Spona SB DUO

Spona SB DUO 81) slouží pro spojení opěrného rámu PERI (SB-A0, A, B, C, SB-1, SB-2, SB-L) a DUO panelů DP (10) v kombinaci s vyrovnávací závorou DUO 62 (25). (obr. B1.33 + B1.34a)

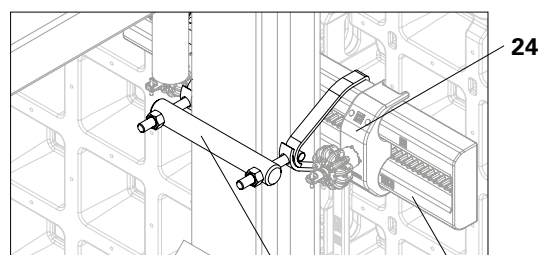
Montáž

Návod platí pro všechny opěrné rámy SB a jen ve spojení s návodem k montáži a používání Opěrné rámy SB. Opěrné rámy musí být připevněny na svislá žebra namontovaných panelů DP. Maximální dovolená roznášecí šířka činí 0,9 m. (obr. B1.34)

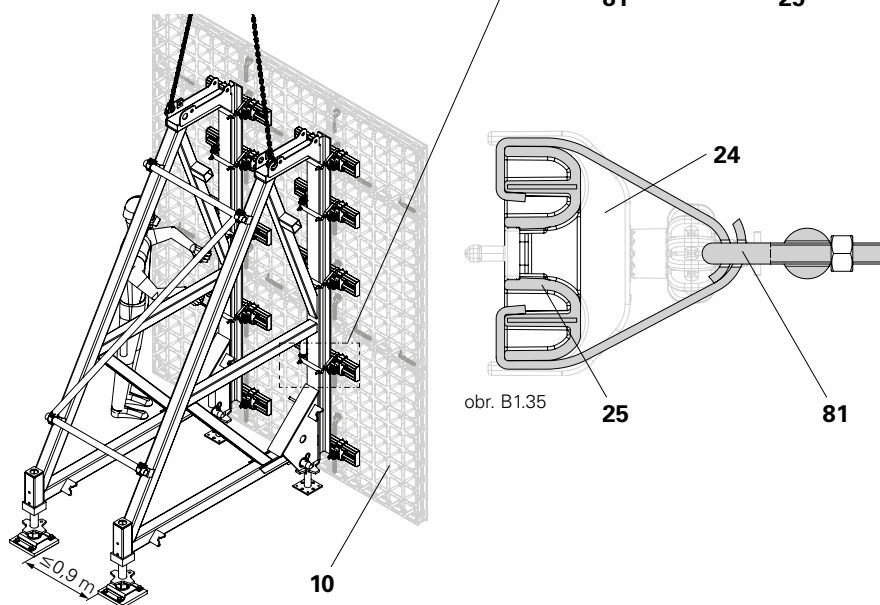
1. Namontovat vyrovnávací závoru DUO 62 (25) s držákem lešenářské trubky DUO (24).
2. Namontovat minimálně dvě vyrovnávací závory DUO 62 (25) na každý svislý spoj panelů DP 135 (10). Správné umístění v závislosti na opěrném rámu SB zvolit tak, aby byla spona SB DUO správně nasazena. (obr. B1.35)
3. Sponu SB DUO (81) zavěsit na vyrovnávací závoru DUO 62 (25). Dbát na správné dosednutí spony SB DUO (81). (obr. B1.34a + B1.35)
4. Sponu SB DUO (81) zajistit maticemi.



obr. B1.33



obr. B1.34a



obr. B1.34

Přemísťování jeřábem

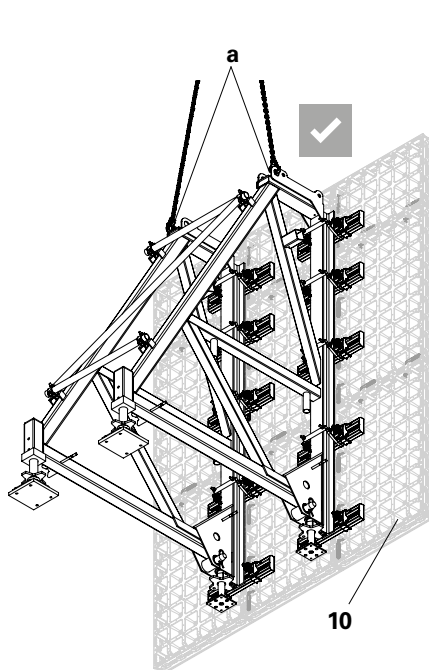


Varování

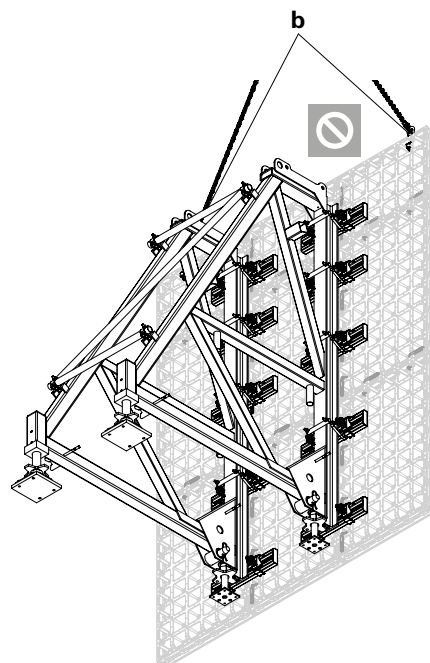
Těžké díly mohou při přetížení spadnout!

Může to vést k usmrcení nebo těžkým úrazům s trvalými následky.

- ⇒ Přemísťované sestavy vždy zavěsit v bodech určených pro zavěšení břemena!
- ⇒ Sestavu bednění nepřemísťovat pomocí jeřábového závěsu DUO!
- ⇒ Na DUO panely DP (10) přímo nezávěšovat žádné vazací prostředky!
- ⇒ Dbejte Návodu k montáži a používání pro Opěrné rámy SB!
- ⇒ Dodržovat dovolenou únosnost!
- ⇒ Sestavu bednění nikdy neodbedňovat s pomocí jeřábu!
- ⇒ Před každým přemístěním musí být zkontrolováno uchycení/klíny. Klíny případně zajistit čepem a závlačkou nebo šrouby.



obr. B1.36



obr. B1.37

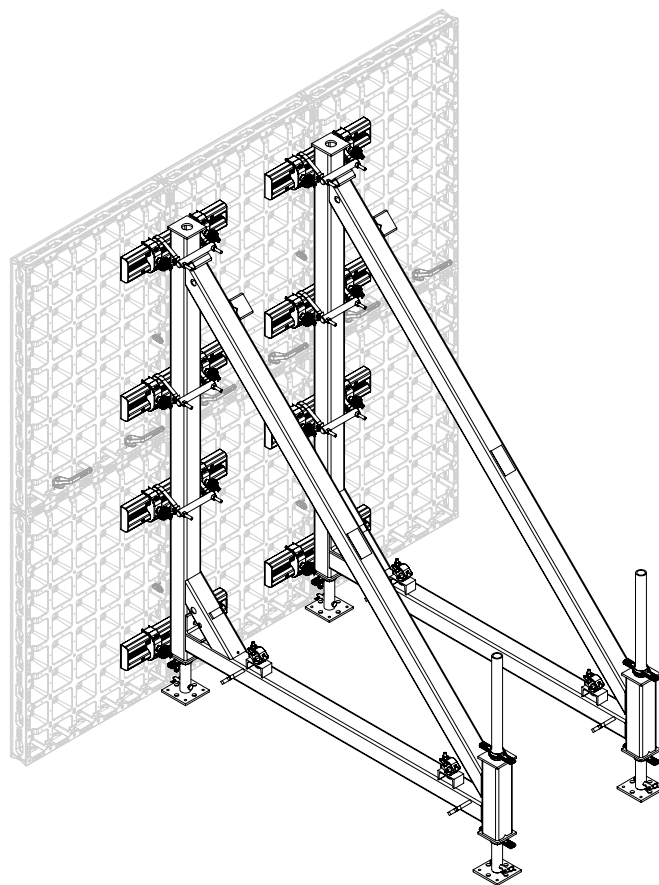
Mohou být využity body pro zavěšení na rámech SB (a). (obr. B1.36)

Body pro zavěšení (b) nesmí být použity! (obr. B1.37)

Uchycení k systémům SB

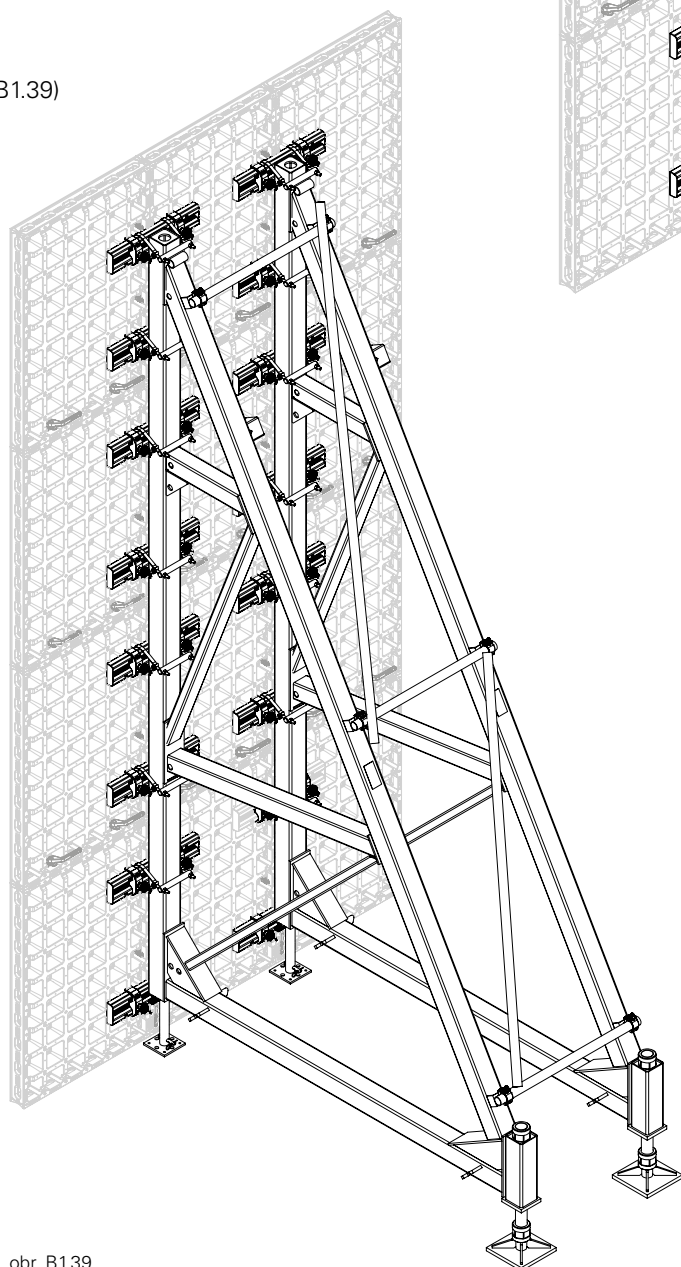
maximální roznášecí šířka = 0,9 m

SB-1 (obr. B1.38)



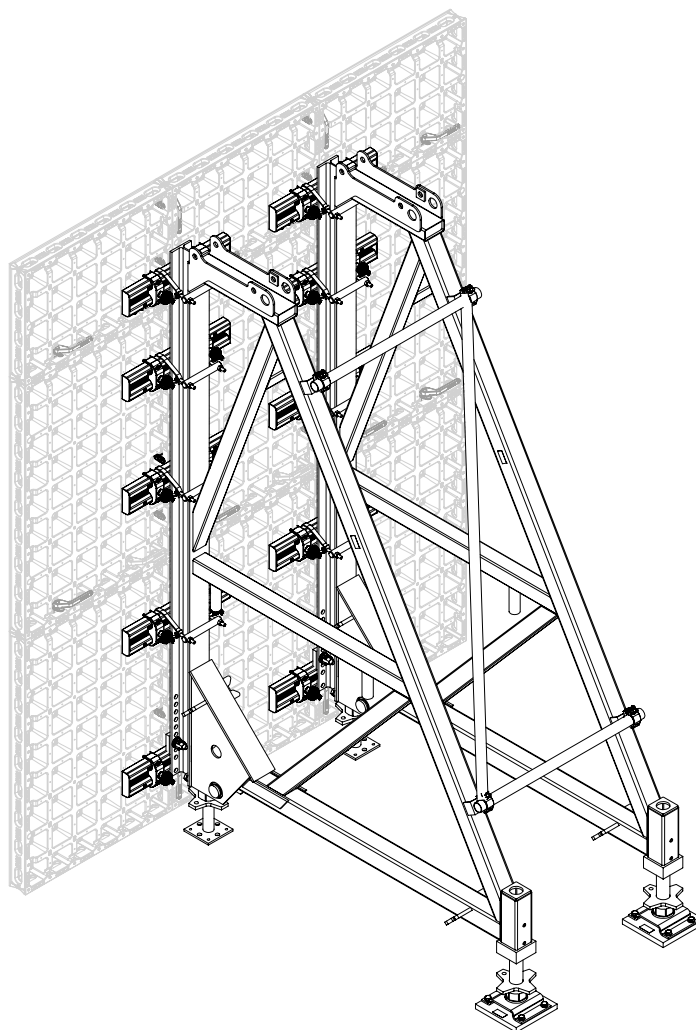
obr. B1.38

SB-2 (obr. B1.39)



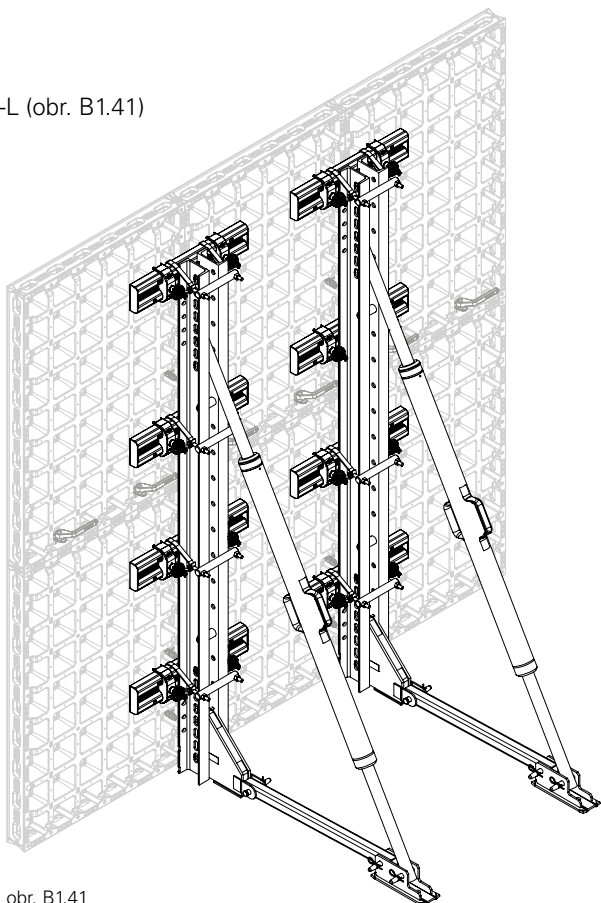
obr. B1.39

SB-A0, A, B, C (obr. B1.40)



obr. B1.40

SB-L (obr. B1.41)



obr. B1.41

System spínání DW 15

Dovolené zatížení táhla

DW 15: 90 kN.

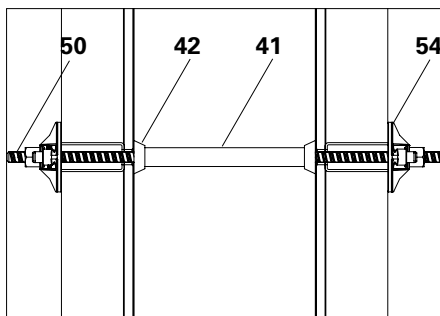
Příslušenství:

50	Táhlo DW 15	1x
41	Distanční trubka DR 22	1x
42	Kónus DR 22	2x
54	Matice DW 15	2x

(obr. B2.01)

Použití

- Spínat pouze tolikrát, kolikrát je nezbytně nutné, umístění spínacích kotev viz zobrazení ve všech kapitolách.
- Pozor na dovolenou sílu v sepnutí 90 kN.
- Nevyužitě spínací otvory uzavřít.



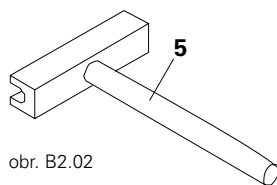
obr. B2.01



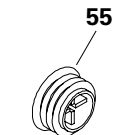
Matice DW 15 musí přesahovat rámy vedlejších panelů DP minimálně o 12 mm. Jinak namontovat vyrovnávací závoru DUO 62!

Příslušenství

T-klíč (5) slouží k obsluze místa sepnutí jednou osobou z jedné strany bednění. (obr. B2.02)



obr. B2.02



obr. B2.03

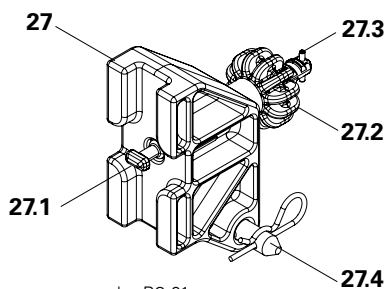
Zátka (55) pro uzavření nevyužitých spínacích otvorů. (obr. B2.03)

Úchyt pro stabilizátor DUO

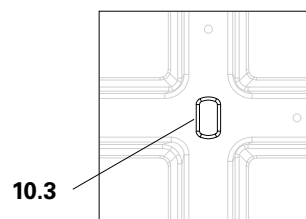
Stabilizátory a výložníky budou připraveny v místě pro připojení na panelu DP pomocí úchytu pro stabilizátor DUO (27).

Montáž

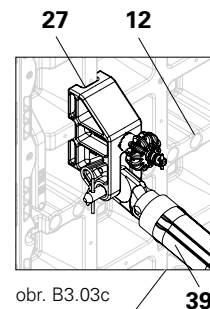
1. Úchyt pro stabilizátor DUO (27) osadit šroubem příčného kotevního táhla (27.1) do bodu pro připojení na panelu DP (10.3).
2. Šroub příčného kotevního táhla (27.1) otočit o 90°.
→ Zajišťovací kolík (27.3) je svisele.
3. Úchyt pro stabilizátor DUO pevně utáhnout ruční maticí DW 15 (27.2).



obr. B3.01



obr. B3.02



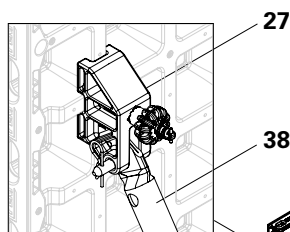
obr. B3.03c

Stabilizátory a výložníky

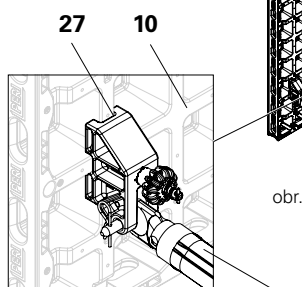
Stabilizátory a výložníky musí být namontovány pro vyrovnání bednění, stabilitu a jako zajištění před účinky větru. Stabilizátory a výložníky se vybírají podle výšky bednění. (obr. B3.03)
Maximální roznášecí šířka činí 2,70 m.
Dodržovat tabulku pro stabilizátory a výložníky PERI.

Příslušenství:

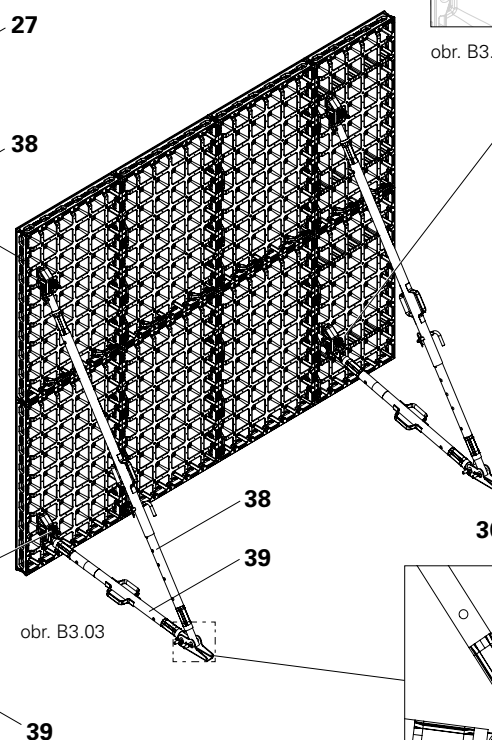
27	Úchyt pro stabilizátor	2x
38	Stabilizátor	1x
39	Výložník	1x
30	Patka-3 pro RS 210 - 1400	1x
30.1	Kotevní šroub	1x



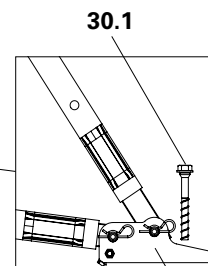
obr. B3.03a



obr. B3.03b



obr. B3.03



obr. B3.04

Montáž

1. Stabilizátor (38) a výložník (39) připevnit k úchytu pro stabilizátor DUO (27) čepem a čep zajistit závlačkou (27.4). (obr. B3.03a + B3.03b)
2. Na stabilizátor a výložník namontovat patku-3 pro RS 210 - 1400 (30). (obr. B3.04)
3. Patku-3 pro RS 210 - 1400 (30) připevnit do únosného základu např. PERI kotevními šrouby 14 / 20 x 130 (30.1), č. výt. 124777. Dbejte údajů v technickém listu PERI! (obr. B3.04)
4. Stabilizátory připevnit čepy k patce a čepy zajistit závlačkou (27.4). (obr. B3.04)
5. Zkontrolovat stabilitu a vyrovnání ve všech směrech.

Tabulka pro stabilizátory a výložníky PERI 1 ze 2

		výška bednění h [m]													
		0,90	1,35	1,95	2,10	2,25	2,55	2,70	2,85	3,00	3,15	3,30	3,45	3,60	3,90
dovolená roznášecí šířka [m]	EB_{ref}	30,3	13,2	6,20	5,20	4,40	3,50	3,00	2,70	2,70	2,60	2,40	2,20	2,20	2,30
x = kolmá vzdálenost patky od hrany bednění [m]	x	1,10	1,10	1,10	1,10	1,10	1,10	1,10	1,10	1,30	1,30	1,30	1,30	1,4	1,7
y = *vrchní bod připevnění měřen od horní hrany bednění [m]	y	0,15	0,15	0,30	0,45	0,60	0,75	0,90	1,05	1,20	1,05	1,05	1,20	1,20	0,90
c = *dolní bod připevnění měřen od dolní hrany bednění [m]	c	0,30	0,30	0,30	0,30	0,30	0,30	0,30	0,30	0,30	0,30	0,30	0,30	0,30	0,30
skutečná síla ve stabilizátoru [kN]	F_{RS}	7,00	7,00	7,00	7,00	7,00	7,00	7,00	7,00	7,00	7,00	7,00	7,00	7,00	7,00
skutečná síla ve výložníku [kN]	F_{AV}	12,0	6,90	4,00	3,20	2,60	2,00	1,60	1,30	1,10	1,60	1,60	1,30	1,40	2,20
Patka	výslednice [kN]	18,7	13,3	10,4	9,70	9,10	8,60	8,30	8,00	7,80	8,20	8,20	8,00	8,00	8,60
	úhel výslednice [°]	22,2	31,5	41,6	43,7	45,6	49,2	50,8	52,3	49,1	50,5	51,8	53,0	52,1	48,9

Tabulka pro stabilizátory a výložníky PERI 2 ze 2

		výška bednění h [m]								
		4,05	4,20	4,35	4,50	4,65	4,80	4,95	5,25	5,40
dovolená roznášecí šířka [m]	EB_{ref}	2,10	1,90	1,80	1,70	1,60	1,50	1,40	1,80	1,70
x = kolmá vzdálenost patky od hrany bednění [m]	x	1,70	1,70	1,70	1,70	1,70	1,80	1,80	2,50	2,50
y = *vrchní bod připevnění měřen od horní hrany bednění [m]	y	1,05	1,20	1,50	1,50	1,65	1,65	1,80	0,90	1,05
c = *dolní bod připevnění měřen od dolní hrany bednění [m]	c	0,30	0,30	0,30	0,30	0,30	0,30	0,30	0,30	0,30
skutečná síla ve stabilizátoru [kN]	F_{RS}	7,00	7,00	7,00	7,00	7,00	7,00	7,00	7,00	7,00
skutečná síla ve výložníku [kN]	F_{AV}	2,00	1,80	1,30	1,30	1,20	1,30	1,10	2,60	2,40
Patka	výslednice [kN]	8,40	8,20	7,90	7,90	7,80	7,90	7,70	8,80	8,70
	úhel výslednice [°]	50,0	51,0	52,0	52,9	53,8	53,1	54,0	46,4	47,2

Upozornění:

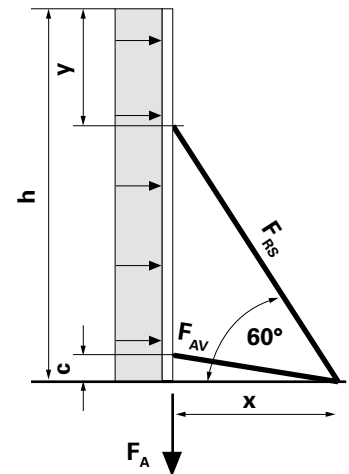
Zajištění proti nazdvihnutí musí být předem vyřešeno, pokud $1,5 \times V_{\text{vitr}} - 0,9 \times G \times h > 0$.

* rozestupy musí být přizpůsobeny skutečným systémovým rozměrům bednění

Předpoklady zatížení:

- bednění stojící přímo na ploše
- zatížení větrem dle DIN 1055-4:2005-03 $w = q(z) \cdot c_p \cdot \kappa$ [kN/m²]
- vnitrozemí, větrná zóna 2
- maximální dynamický tlak $q(z) = 0,59$
- použitý koeficient tlaku $c_p = 1,8$
- časový koeficient $\kappa = 0,6$
- úhel, který svírá stabilizátor s horizontálou 60°
- dané hodnoty jsou typické
- v případě odlišných mezních podmínek je třeba zohlednit Tabulky PERI a tomu přizpůsobit dovolenou roznášecí šířku EB: $EB = EB_{\text{ref}} \times w_{\text{ref}}/w$

Kotvená zdvihací síla $F_{A,d} = 1,5 \times V_{\text{vitr}} - G \times h$ s $G =$ plošná hmotnost bednění včetně lávek.





Nebezpečí

Nebezpečí úrazu!

Nebezpečí pádu!

- ⇒ Fošny a zábradlová prkna osadit tak, aby se nemohly sklopit ani vypadnout!
- ⇒ Podlaha musí být celoplošně zakrytá.
- ⇒ Pro zajištění konzoly proti pohybu musí být umístěna první fošna přímo u panelu DP.
- ⇒ Montáž z bezpečného pracoviště!

Konzola DUO

dovolené zatížení 150 kg/m²

Maximální roznášecí šířka 1,80 m

S konzolami DUO 70 je možné vytvořit betonářské lešení u bednění DUO.

(obr. B4.00 + B4.01)

Příslušenství:

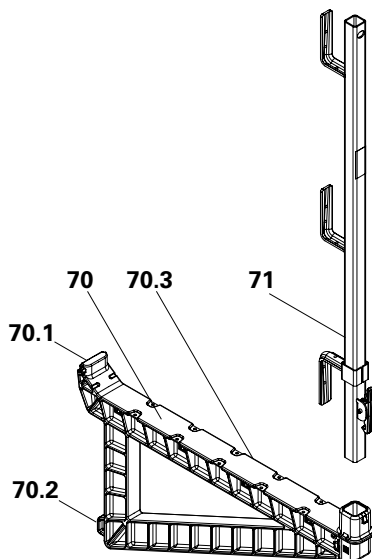
70 Konzola DUO 70	1x
71 Sloupek PP	1x



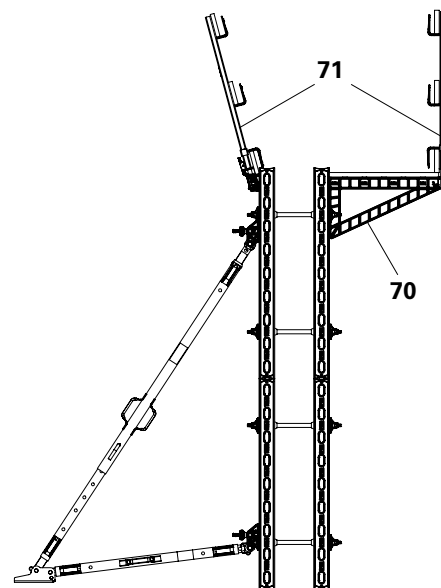
Montáž se provádí na postaveném bednění. Konzola může být namontována do jakéhokoliv spojovacího výřezu v panelu DP.

Montáž

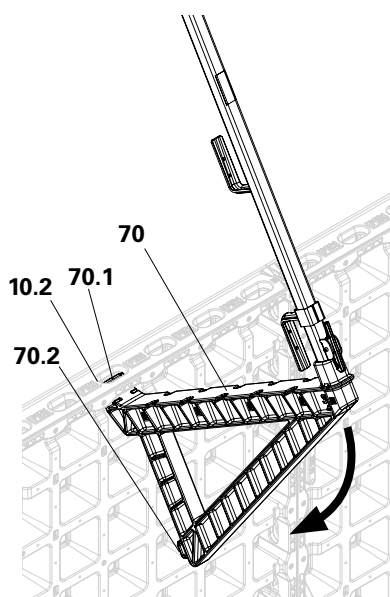
1. Sloupek PP (**71**) nasadit do konzoly DUO 70 (**70**). (obr. B4.00)
→ Sloupek PP (**71**) slyšitelně zapadne.
2. Horní nos (**70.1**) konzoly DUO 70 (**70**) nasunout do otvoru pro spojení (**10.2**) v DUO panelu DP (**10**). (obr. B4.02a)
3. Konzolu DUO 70 (**70**) zatlačit směrem dolů až do zapadnutí spodního nosu (**70.2**) do rámu DUO panelu DP (**10**). (obr. B4.02a + B4.02b)



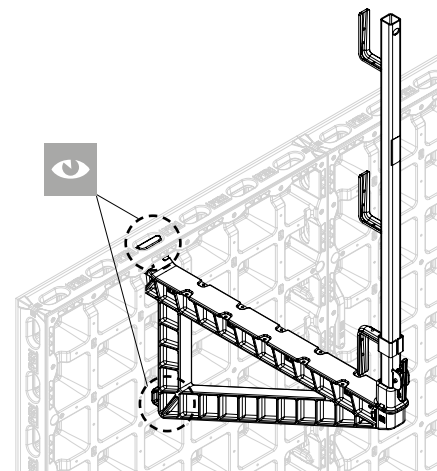
obr. B4.00



obr. B4.01



obr. B4.02a

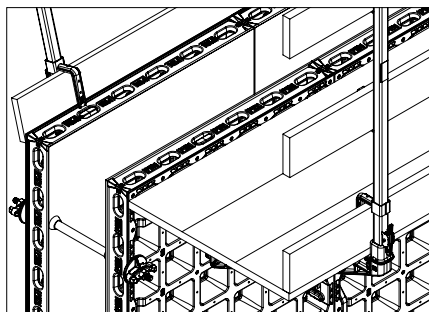


obr. B4.02b

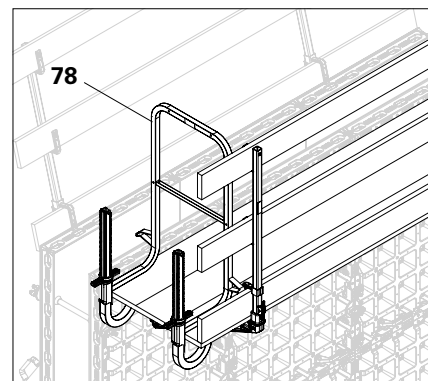


Vizuální kontrola správného zavěšení.
(obr. B4.02b)

4. Podlahové fošny s tloušťkou 5 cm osadit zespod po celé šířce konzol. První fošna musí těsně přiléhat k panelu DP. (obr. B4.03a)
5. Podlahové fošny přišroubovat zespod šrouby Torx 5 x 40 do připravených otvorů v konzole (**70.3**).
6. Osadit prkna zábradlí a zajistit je hřebíky.
7. Doplnit chybějící zábradlí, např. čelním zábradlím 55 (**78**). (obr. B4.03)



obr. B4.03a



obr. B4.03

Držák čelního sloupku DUO

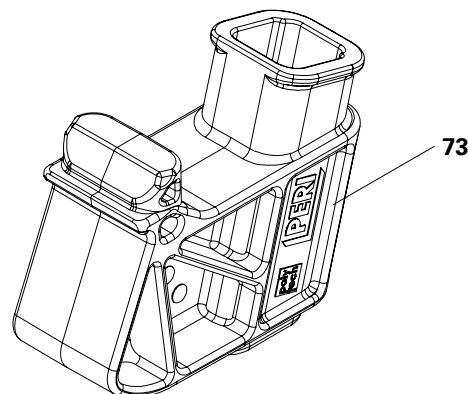
Příslušenství:

73 Držák čelního sloupku	1x
71 Sloupek PP	1x

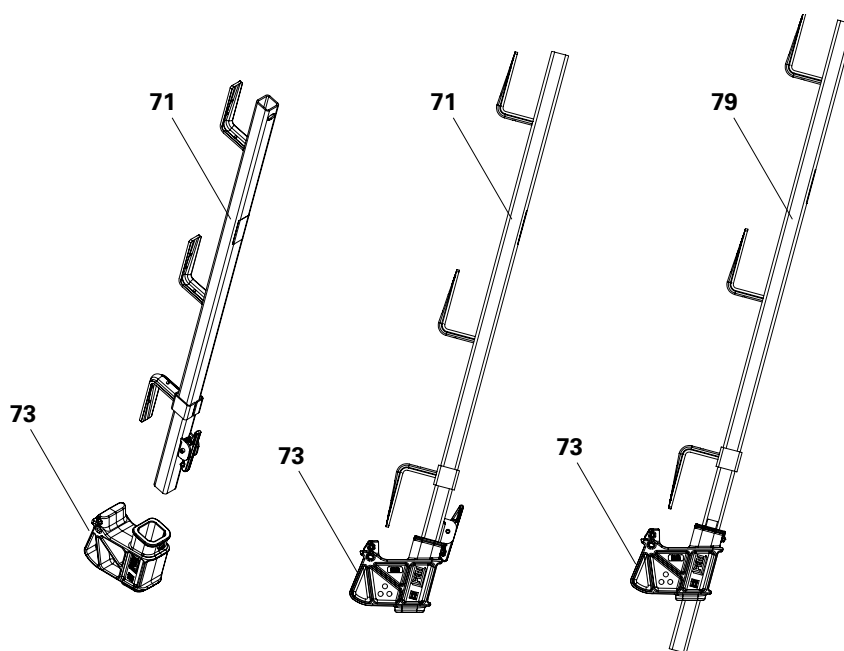


Dovolené zatížení dle DIN EN 12811-1 a OSHA 1926.502, maximální roznášecí šířka 1,80 m.

Držák čelního sloupku DUO (**73**) se montuje na panel DP stěnového bednění pro nasazení ochranného zábradlí. Nemontovat na panel stropního bednění. Důležité je, že může být nasazeno více sloupků zábradlí PERI (např. sloupky PP (**71**) a sloupky zábradlí HSGP-2 (**79**)). (obr. B4.04 + B4.05 + B4.05a + B4.15b)



obr. B4.04



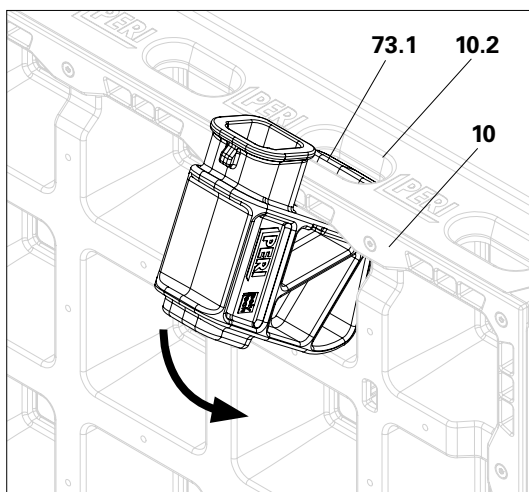
obr. B4.05

obr. B4.05a

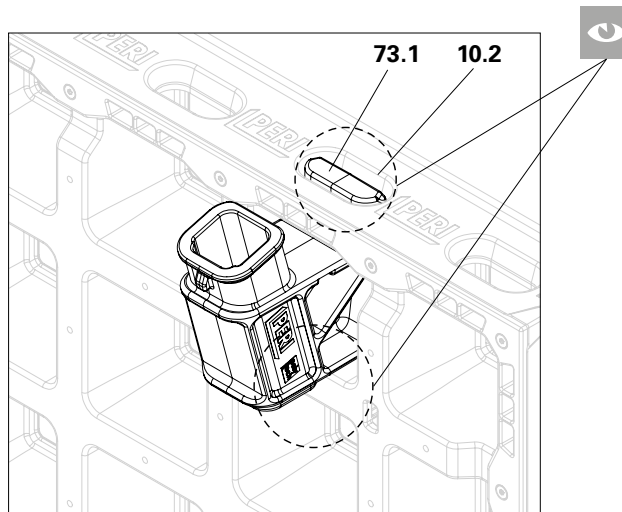
obr. B4.05b

Montáž jako protilehlé zábradlí s prkny

1. Úchyt (**73.1**) držáku sloupku zábradlí DUO (**73**) vsadit do otvoru v panelu DP (**10.2**). (obr. B4.06)
2. Držák čelního sloupku DUO (**73**) pootočit v otvoru až úchyt (**73.1**) zapadne a dotáhnout. (obr. B4.07)
3. Sloupek PP (**71**) nebo HSGP-2 zasunout do držáku čelního sloupku DUO (**73**).
Sloupek PP (**71**) musí slyšitelně zapadnout!
4. Podlahové fošny (**96**) položit mezi panel DP (**21**) a držák čelního sloupku DUO (**73**). Dát pozor, aby těsně přiléhaly. Podlahové fošny (**96**) musí být přiraženy úplně dolů. Podlahová fošna (**96**) musí zcela dosednout k držáku čelního sloupku DUO (**73**). Jen tak je možné umístit druhou podlahovou fošnu (96). Zábradlí zajistit přibitím hřebíků. (obr. B4.08 + B4.09)



obr. B4.06



obr. B4.07

Montáž jako protilehlé zábradlí s ochrannými mřížemi PMB

Ochranné mříže PMB (82) mohou být použity pouze v kombinaci se sloupky zábradlí HSGP-2 (79) a podlahovými fošnami (96).

Podlahová fošna (96) musí zcela dosednout k držáku čelního sloupku DUO (73). Jen tak je možné umístit druhou podlahovou fošnu (96), viz obr. B4.09.



Ochranné mříže PMB (82) mohou být použity pouze v kombinaci se sloupky zábradlí HSGP-2 (79) a podlahovými fošnami (96). (obr. B4.10)

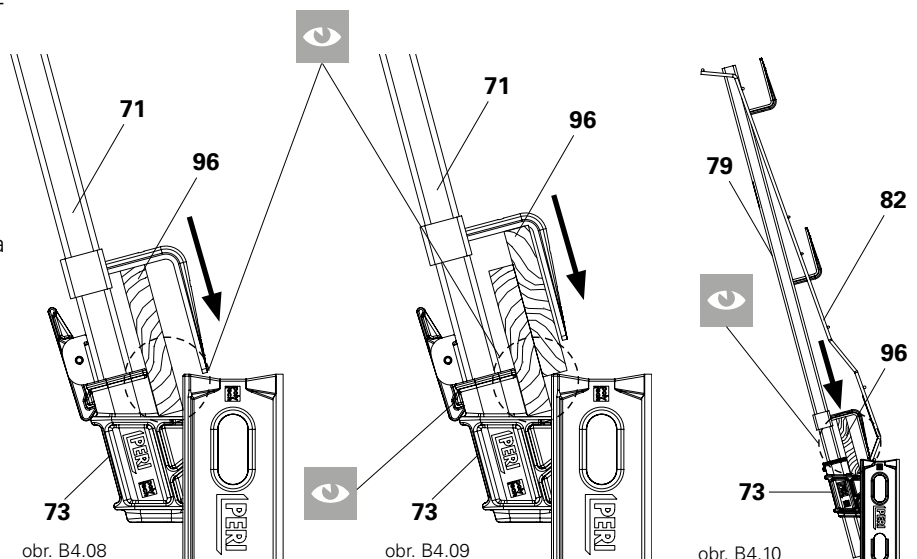


Pojistný hák na sloupku PP (71) musí být po zasunutí zaklesnut za nos držáku čelního sloupku DUO (73)!

Podlahová fošna (96) musí být zatlačena směrem dolů až zcela dosedne k držáku čelního sloupku DUO (73).

Odbednění

Panely nepokládat na konzoly nebo úchyt pro stabilizátor, popř. protější zábradlí.



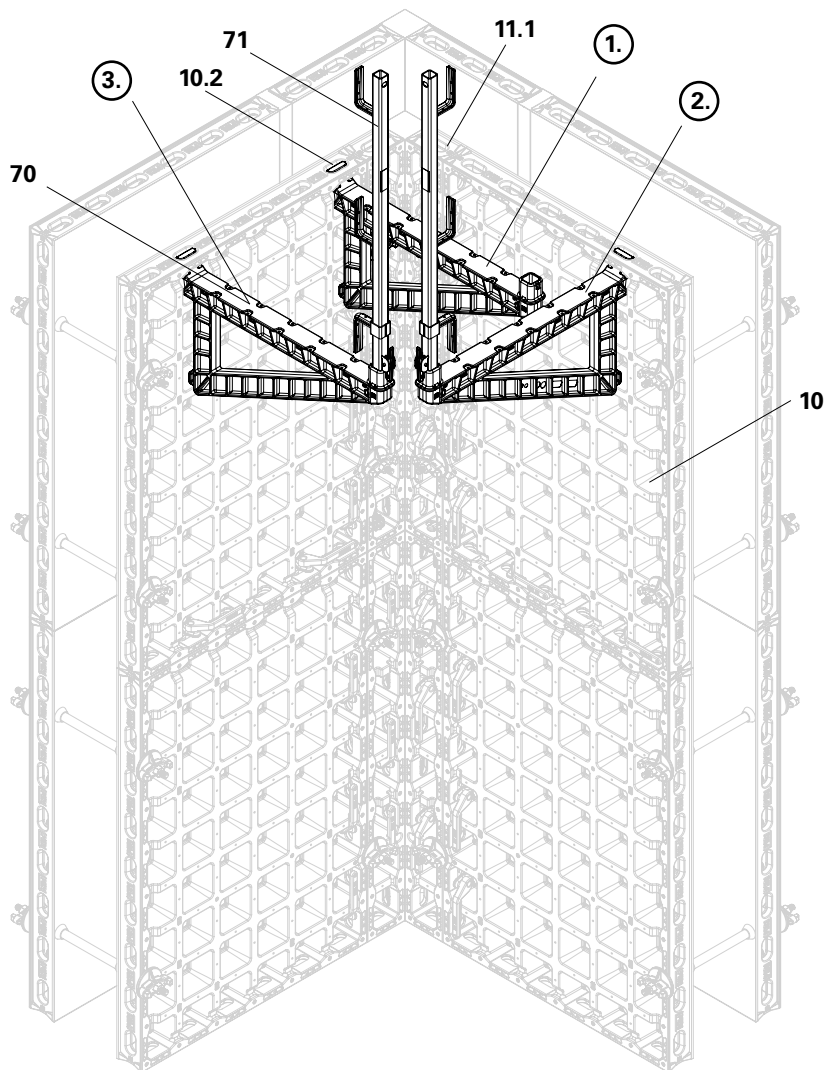
Montáž vnitřního rohu

Příslušenství:

70	Konzola DUO 70	3x
71	Sloupek PP	2x

Montáž

1. První konzolu DUO 70 (**70**) bez sloupku PP (**71**) nasadit na první panel DP (**10**) vedle panelu DP 135 x 15 (**11.1**). Použít otvor pro spojení (**10.2**) vedle rohu.
2. Druhou konzolu DUO 70 (**70**) se sloupkem PP (**71**) namontovat napříč před první konzolu. Použít sousední otvor pro spojení (**10.2**). Konzoly DUO 70 (**70**) se nesmí dotýkat.
3. Třetí konzolu DUO 70 (**70**) se sloupkem PP (**71**) na protější straně panelu DP namontovat těsně k 2. konzole DUO 70 (**70**). Konzoly DUO 70 (**70**) se nesmí dotýkat. (obr. B4.11)
4. Podlahové fošny položit celoplošně bez mezer a zespodu přišroubovat, viz kapitola B4, Konzola DUO. (obr. B4.03a)



obr. B4.11

Montáž nástavby

S panelem DP 60

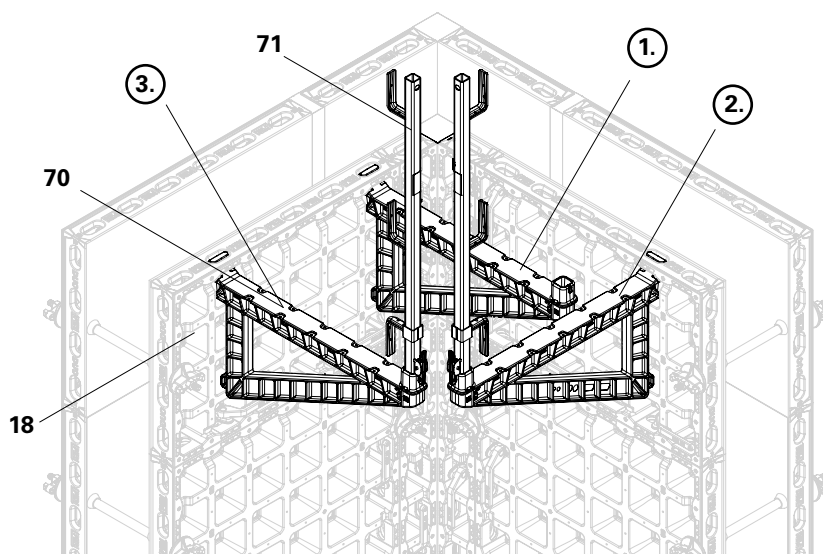
Konzola DUO 70 (70) i držák čelního sloupku DUO (73) mohou být osazeny na panely DP 60 (18). (obr. B4.12)

Montáž se provádí stejným způsobem jako u panelů DP 135 (10).

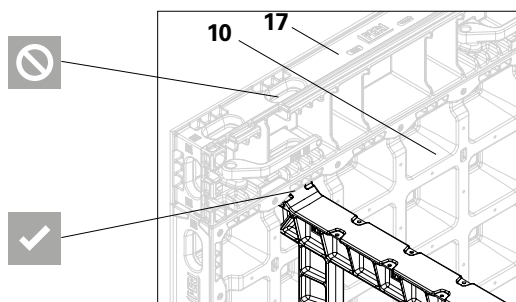
S doplňkovým stropním panelem DFP

Konzolu DUO 70 (70) ani držák čelního sloupku DUO (73) **neosazovat** na doplňkové stropní panely DFP (17). (obr. B4.13a)

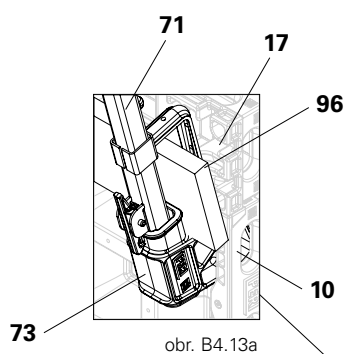
Pokud jsou doplňkové stropní panely DFP (17) montovány jako nastavení do výšky, umístit konzolu DUO 70 (70) a držák čelního sloupku DUO (73) na horní panel DP 135 (10) nebo DP 60 (18). (obr. B4.13)



obr. B4.12



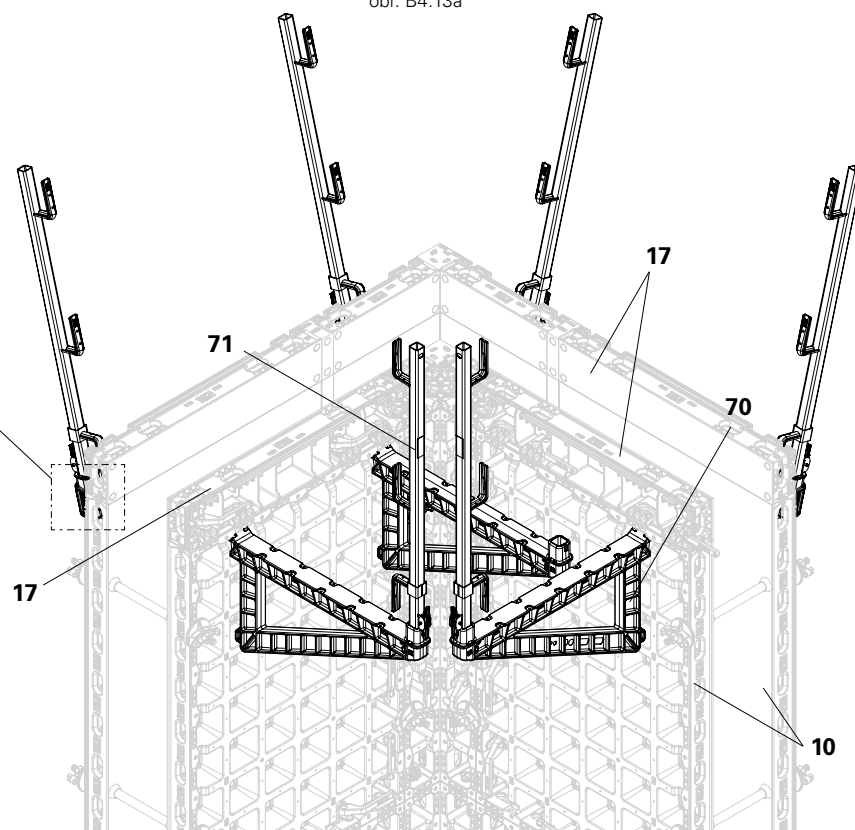
obr. B4.13a



obr. B4.13a

Součásti:

- 10 Panel DP 135
- 17 Doplňkový stropní panel DFP
- 18 Panel DP 60
- 70 Konzola DUO 70
- 71 Sloupek PP
- 73 Držák čelního sloupku DUO
- 96 Podlahová fošna



obr. B4.13

Roh DC

S rohem DC 135 x 10 (**20**) se dají vytvářet vnitřní nebo vnější rohy.

Díly potřebné pro vnitřní rohy

20	Roh DC 135 x 10	1x
21	Klip DUO	6x
11.1	Panel DP 135 x 15	2x

(obr. B5.01a)

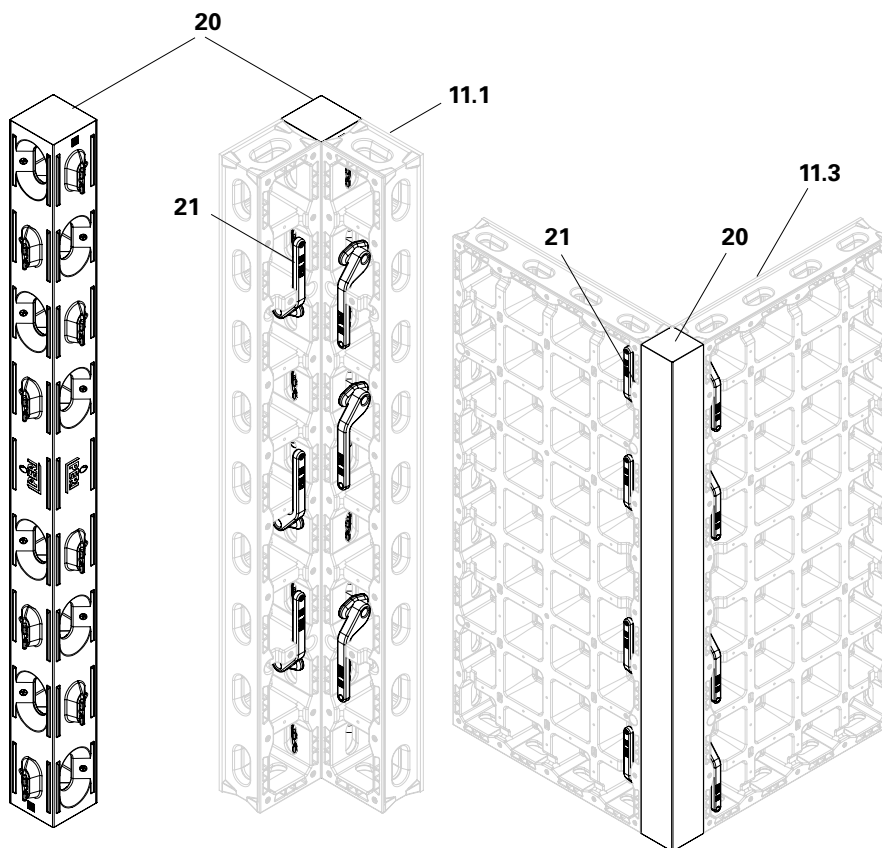
Díly potřebné pro vnější rohy

20	Roh DC 135 x 10	1x
21	Klip DUO	8x
11.3	Panel DP 135 x 60, příp.	
12.1	Doplňkový stropní panel DMP 135 x 45	2x

(obr. B5.01b)

Montáž

Pro spojení rohu DC 135 x 10 (**20**) musí být klip DUO (**21**) na jednom panelu DP zajištěn nahoru a na druhém panelu DP dolů.



obr. B5.01

obr. B5.01a

obr. B5.01b

Spojení rohů pro nastavování s panelem DP 60

Díly potřebné pro vnitřní rohy

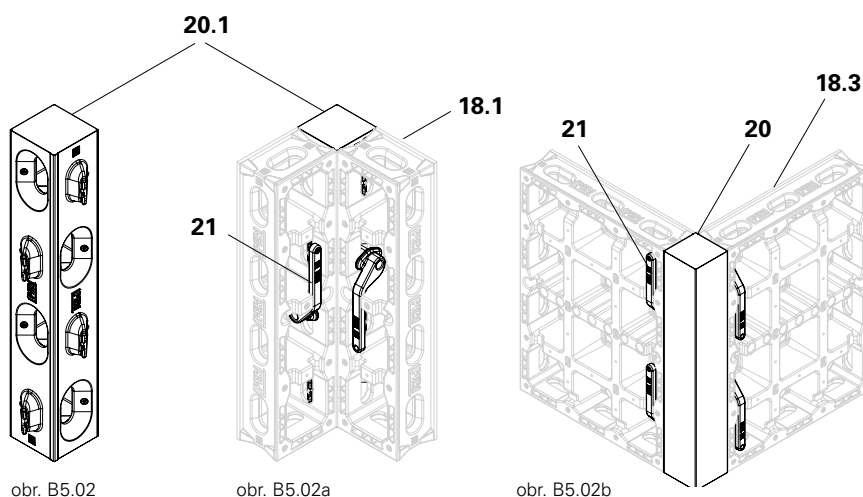
20.1	Roh DC 60 x 10	1x
21	Klip DUO	2x
18.1	Panel DP 60 x 15	2x

(obr. B5.02a)

Díly potřebné pro vnější rohy

20.1	Roh DC 60 x 10	1x
21	Klip DUO	4x
18.3	Panel DP 60 x 60, příp.	
19.1	Doplňkový stropní panel DMP 60 x 45	2x

(obr. B5.02b)



obr. B5.02

obr. B5.02a

obr. B5.02b

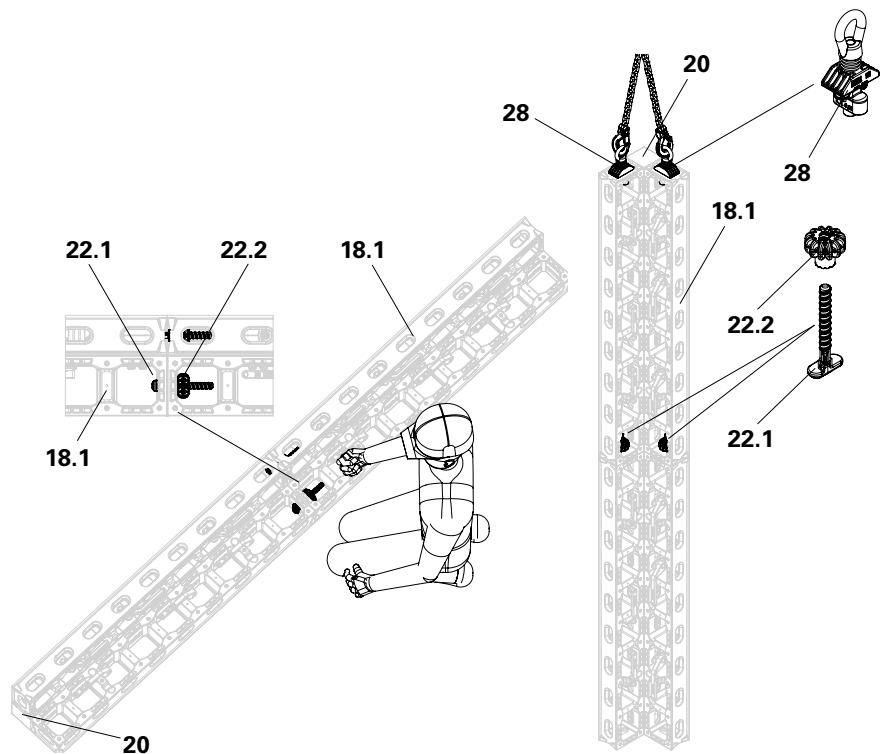
Montáž

1. Roh DC (**20**) spojit s panelem DP 60 x 15 (**18.1**) klipem DUO (**21**).
2. Panely DP 60 x 15 (**18.1**) spojit spínací kotvou DUO (**22.1**) a ruční maticí DW 15 (**22.2**). (obr. B5.03)

Přemístění

Pro přemístování jeřábem namontovat 2 úchyty pro jeřáb DUO (**28**). (obr. B5.03a)

Montáž a přemístění vnitřních rohů s rohem DC 60 (**20**) a panelem DC 60 x 15 (**18.1**) probíhá stejným způsobem.



obr. B5.03

obr. B5.03a

Pravoúhlé rohy

V modulu po 1 cm mohou být bedněny stěny s tloušťkou 15 - 40 cm.

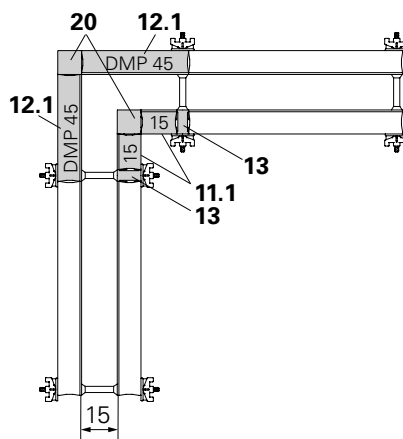
Pro kroky cyklu po 5 cm, viz obr. B5.04a - B5.04g.

Standardní výška: 2,70 m.

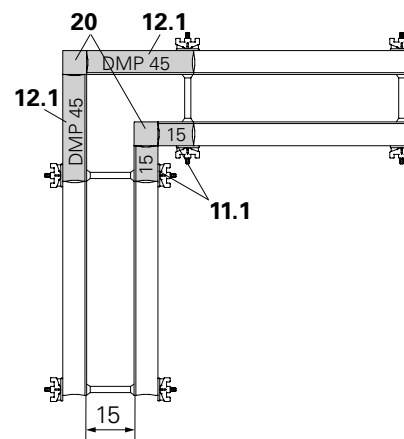
Rohová nástavba s panelem DC 60 probíhá stejným způsobem.

Příslušenství:

20	Roh DC 135 x 10	4x
11.1	Panel DP 135 x 15	4x
12.1	Doplňkový stropní panel DMP 135 x 45	4x
13	Vložka DWC 135 x 5	4x
13.1	Vložka DWC 135 x 6	4x
13.2	Vložka DWC 135 x 10	4x
25	Vyrovnávací závora DUO 62	8x
24	Držák lešenářské trubky DUO	16x



obr. B5.04a



obr. B5.04b

Doplňování zbytkových rozměrů

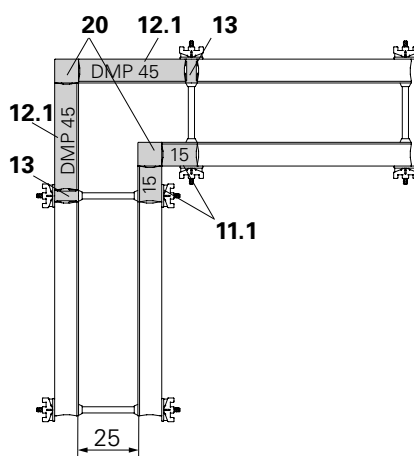
Vložka DWC (**13**) musí být u vnějšího i vnitřního bednění vsazena vždy mezi poslední a rohový panel.

Spínací místo vložky musí být vždy proti rohu.

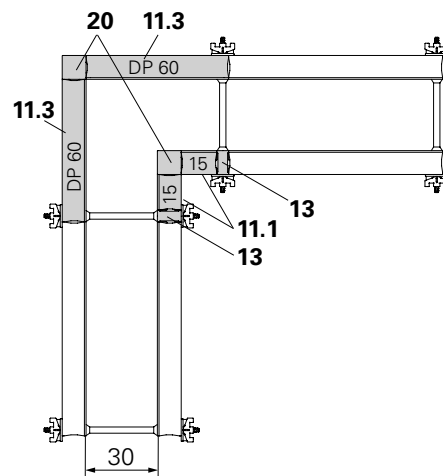
U vložky DWC 7, 8, 9, 10 vždy použít vyrovnávací závora DUO 62 (**25**).
(obr. B5.04g)

Příslušenství:

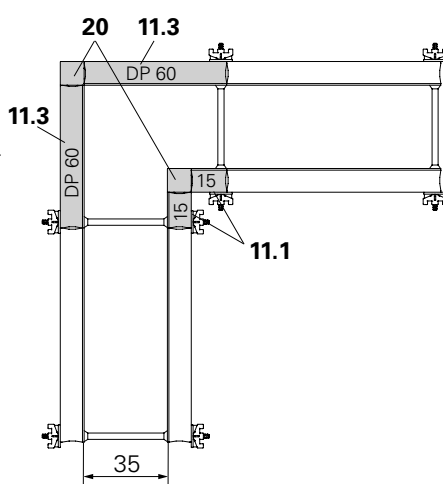
- 11.1** Panel DP 135 x 15
- 11.3** Panel DP 135 x 60
- 12.1** Panel DMP 135 x 45
- 13** Vložka DWC 135 x 5
- 13.2** Vložka DWC 135 x 9
- 20** Roh DC 135 x 10
- 24** Držák lešenářské trubky DUO
- 25** Vyrovnávací závora DUO



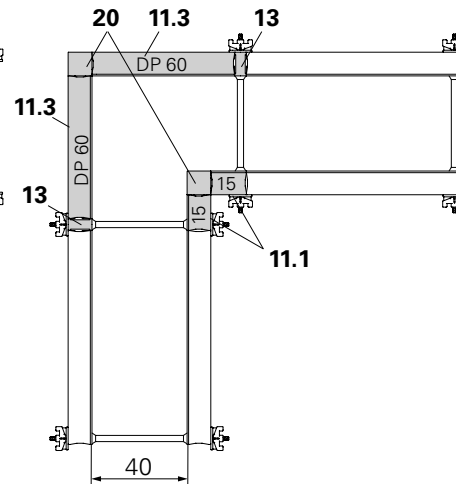
obr. B5.04c



obr. B5.04d



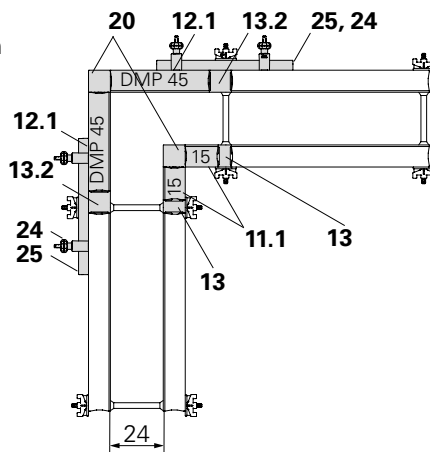
obr. B5.04e



obr. B5.04f

Nastavování s doplňkovými stropními panely DFP

Nastavování s doplňkovými stropními panely DFP umožňují obednění stěn v modulu po 5 cm. Rozměry doplňkových stropních panelů DFP je možné volit stejně jako u standardních panelů.



obr. B5.04g

Rohové panely

Vnitřní bednění

- bez vložky

Příslušenství:

20	Roh DC 135 x 10	2x
11.1	Panel DP 135 x 15	4x
22	Spínací kotva DUO	2x
21	Klip DUO**	28x
21a	Klip DUO k dalšímu panelu DP**	12x

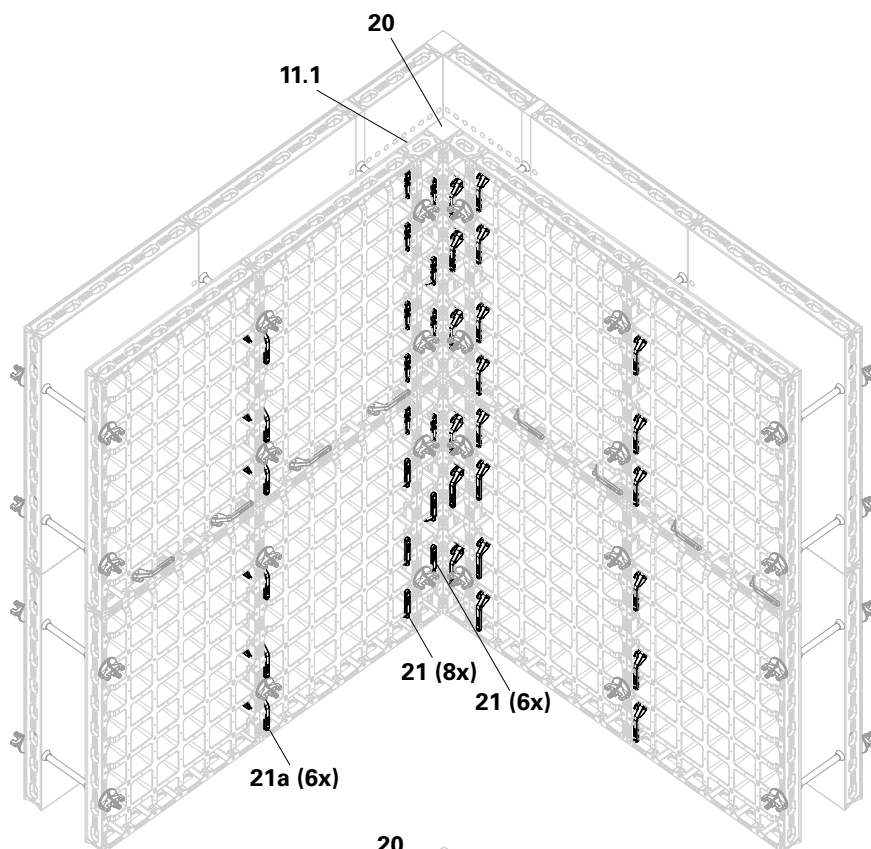
(obr. B5.05a)

- s vložkou

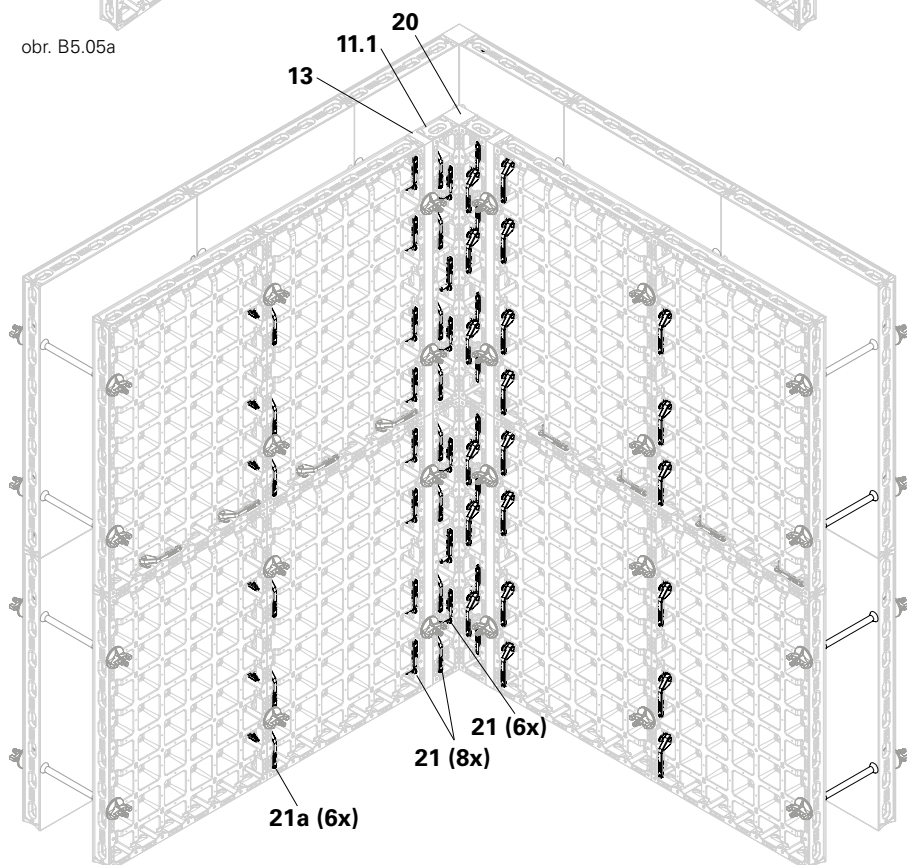
Příslušenství:

20	Roh DC 135 x 10	2x
11.1	Panel DP 135 x 15	4x
13	Vložka DWC 135 x *	4x
22	Spínací kotva DUO	2x
21	Klip DUO**	44x
21a	Klip DUO k dalšímu panelu DP**	12x

(obr. B5.05b)



obr. B5.05a



obr. B5.05b

* v závislosti na tloušťce stěny

** bez zohlednění svislých spojů

Vnější bednění

■ bez vložky

Příslušenství:

20	Roh DC 135 x 10	2x
11.3	Panel DC 135 x 60*	4x
21	Klip DUO**	32x
21a	Klip DUO k dalšímu panelu DP**	12x

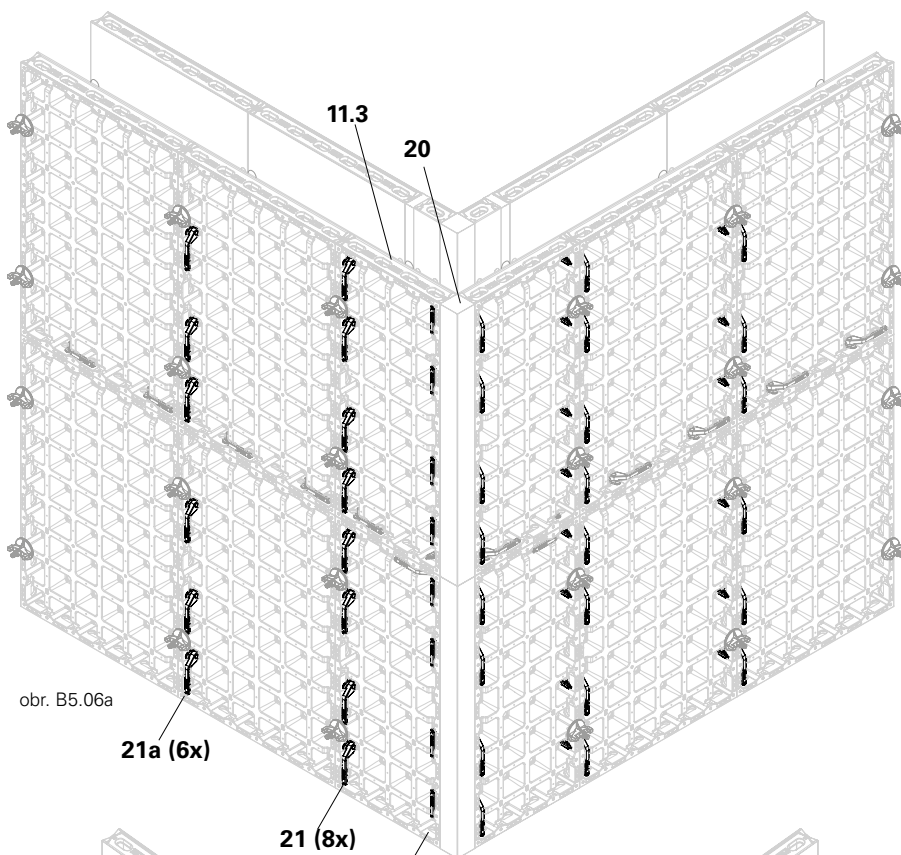
(obr. B5.06a)

■ s vložkou

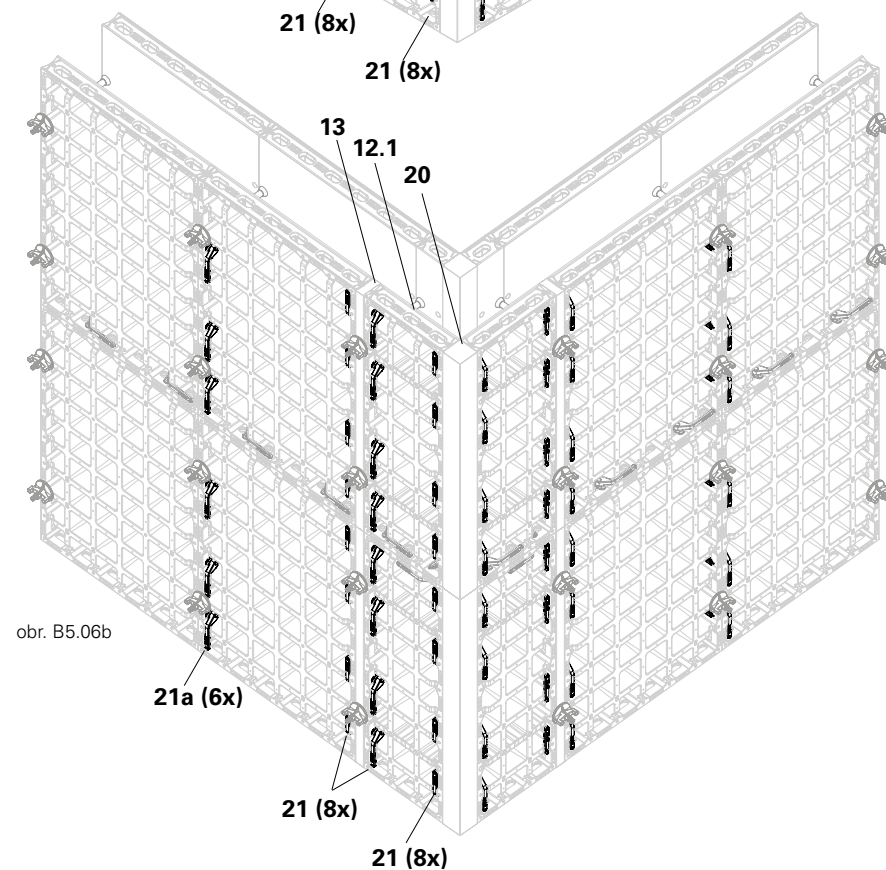
Příslušenství:

20	Roh DC 135 x 10	2x
12.1	Doplňkový stropní panel DMP 135 x 45*	4x
13	Vložka DWC 135 x *	4x
21	Klip DUO**	48x
21a	Klip DUO k dalšímu panelu DP**	12x

(obr. B5.06b)



obr. B5.06a



obr. B5.06b

* v závislosti na tloušťce stěny

** bez zohlednění svislých spojů

Nastavování s panelem DP 60

Vnitřní bednění

■ bez vložky

Příslušenství:

20.1	Roh DC 60 x 10	1x
18.1	Panel DP 60 x 15	2x
22	Spínací kotva DUO	2x
21	Klip DUO**	6x
21a	Klip DUO k dalšímu panelu DP**	4x

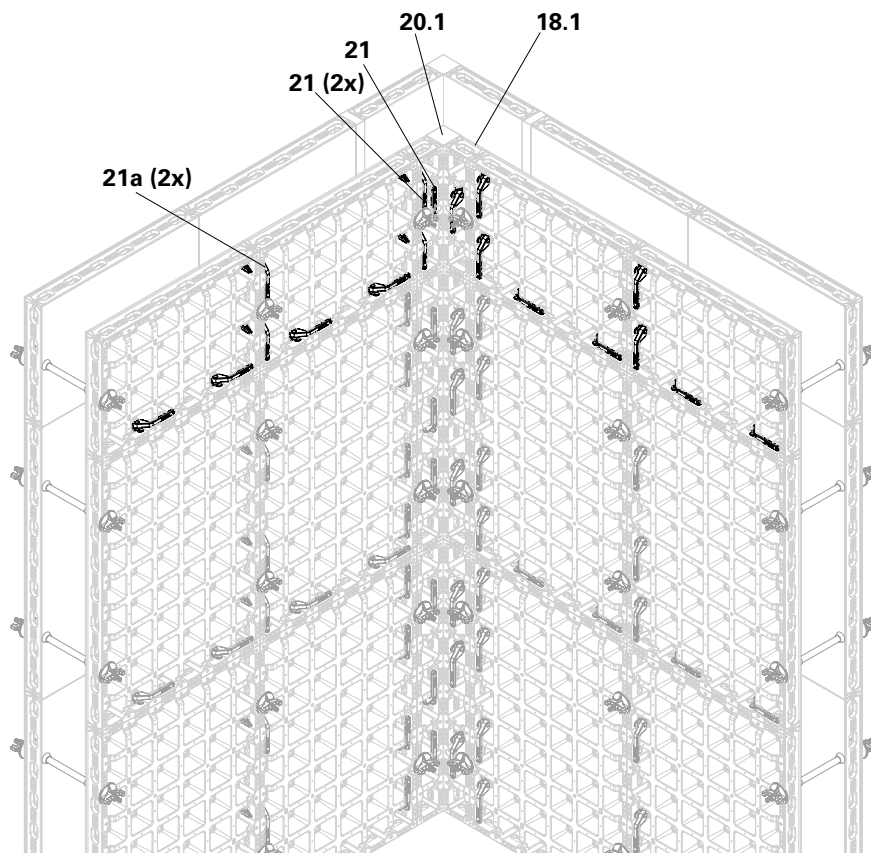
(obr. B5.07a)

■ s vložkou

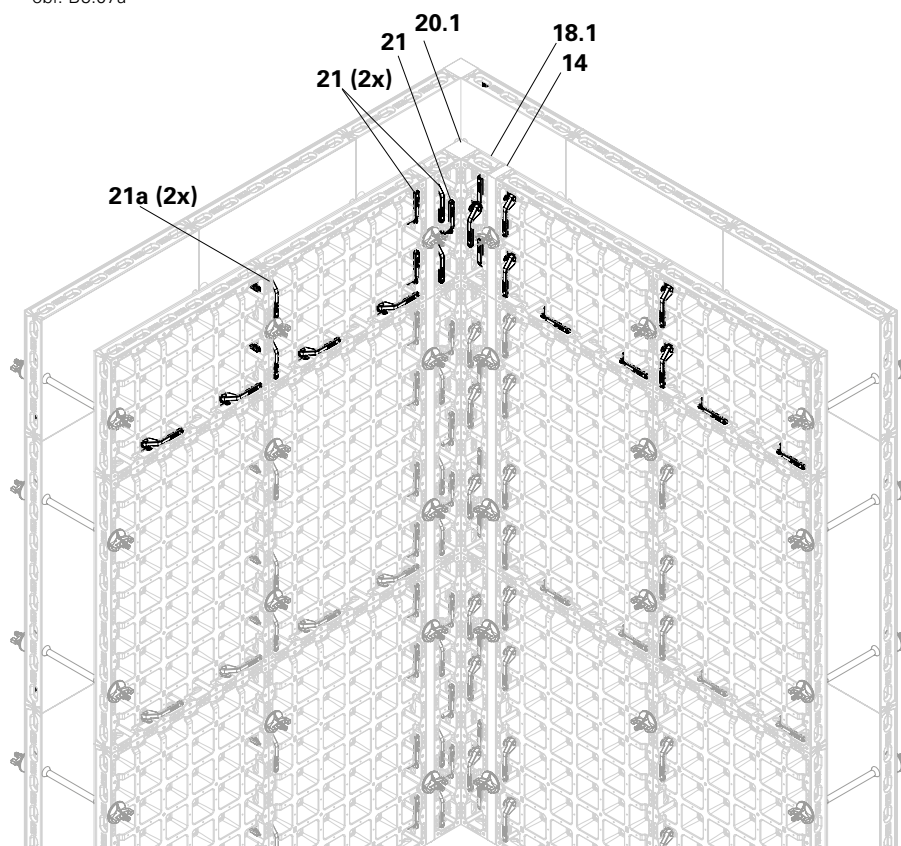
Příslušenství:

20.1	Roh DC 60 x 10	1x
18.1	Panel DP 60 x 15	2x
14	Vložka DWC 60 x*	2x
22	Spínací kotva DUO	2x
21	Klip DUO**	10x
21a	Klip DUO k dalšímu panelu DP**	4x

(obr. B5.07b)



obr. B5.07a



obr. B5.07b

* v závislosti na tloušťce stěny

** bez zohlednění svislých spojů

Vnější bednění

■ s vložkou

Příslušenství:

20.1 Roh DC 60 x 10	1x
19.1 Doplnkový stropní panel DMP 60 x 45*	2x
14 Vložka DWC 60 x*	2x
21 Klip DUO**	12x
21a Klip DUO k dalšímu panelu DP**	8x

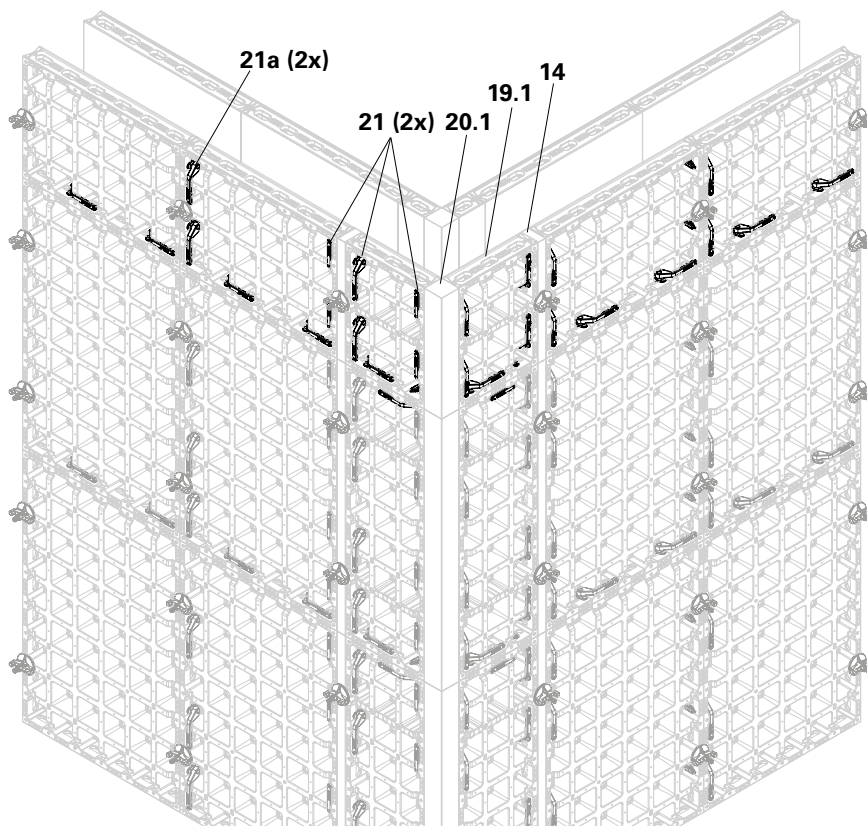
(obr. B5.08a)

■ bez vložky

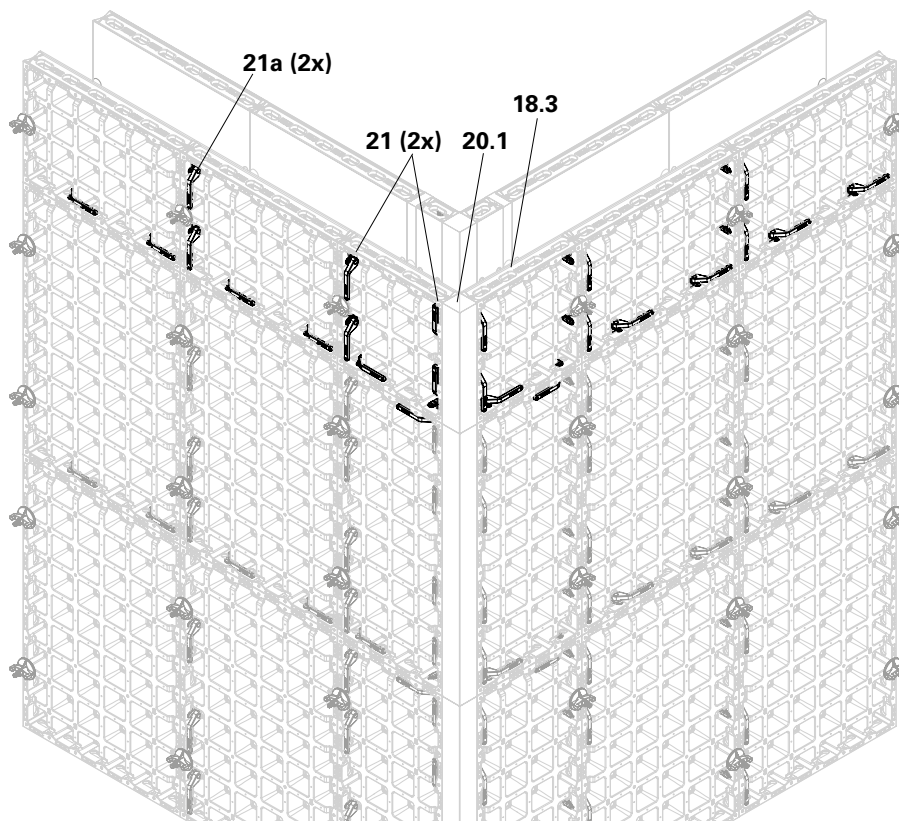
Příslušenství:

20.1 Roh DC 60 x 10	1x
18.3 Panel DC 60 x 60*	2x
21 Klip DUO**	8x
21a Klip DUO k dalšímu panelu DP**	4x

(obr. B5.08b)



obr. B5.08a



obr. B5.08b

* v závislosti na tloušťce stěny

** bez zohlednění svislých spojů

Nastavování s doplňkovým stropním panelem

Doplňkové stropní panely DFP 15 x 10 (**17.2**) se spojují navzájem, pokud jsou pro nastavení použity 2 nebo 3 řady doplňkových stropních panelů DFP (**17**). (obr. B5.09)

Doplňkové stropní panely DFP (**17**) mohou být nasazeny pro všechna běžná použití.

Použití probíhá jako

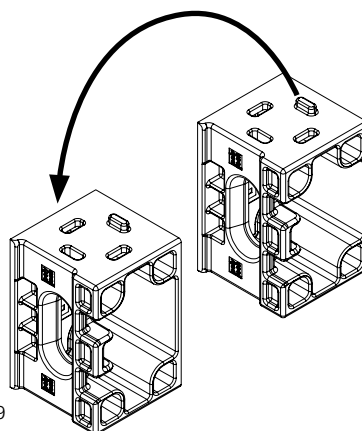
- vnitřní rohy (obr. B5.09a)
- vnější rohy (obr. B5.09b)
- vyrovnání stěn 10 cm (obr. B5.09c)

U vnitřních a vnějších rohů s vložkou nebo bez jsou svislé strany spojovány vždy klipem DUO.

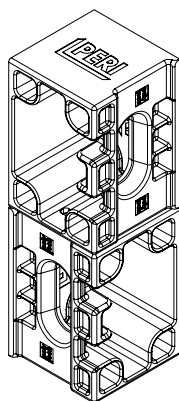
Doplňkový stropní panel DFP 15 x 5 (**17.1**) a doplňkový stropní panel DFP 15 x 10 (**17.2**) mají pouze jeden otvor pro spojení na svislém spoji.

Doplňkový stropní panel DFP 15 x 10 (**17.2**) osadit jako roh.

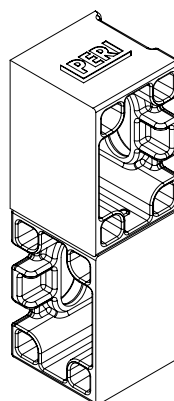
Doplňkový stropní panel DFP 15 x 5 (**17.1**) namontovat jako vložku.



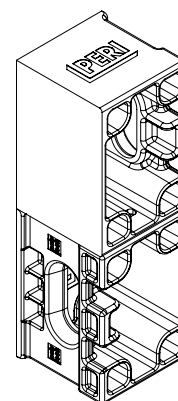
obr. B5.09



obr. B5.09a



obr. B5.09b



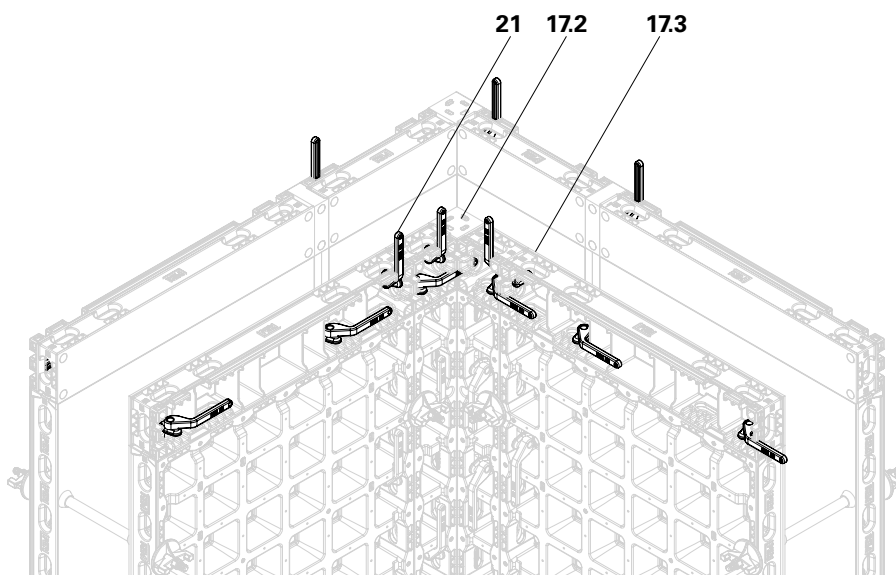
obr. B5.09c

1 řada

Vnitřní bednění Příslušenství:

17.2 Doplňkový stropní panel DFP 15 x 10	1x
17.3 Doplňkový stropní panel DFP 15 x 15	2x
21 Klip DUO**	3x

(obr B5.10a)



obr. B5.10a

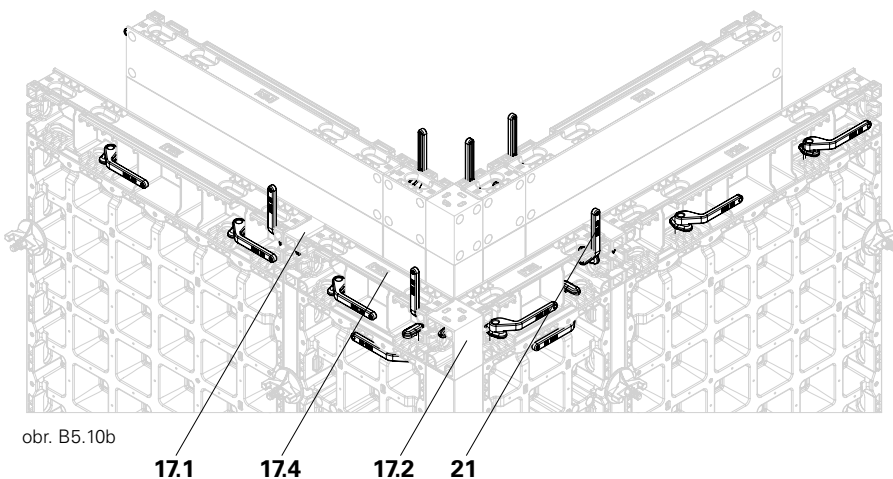
** bez zohlednění svislých spojů

Vnější bednění

Příslušenství:

17.2 Doplnkový stropní panel DFP 15 x 10	1x
17.4 Doplnkový stropní panel DFP 15 x 45*	2x
17.1 Doplnkový stropní panel DFP 15 x 3	2x
21 Klip DUO**	3x

(obr. B5.10b)



obr. B5.10b

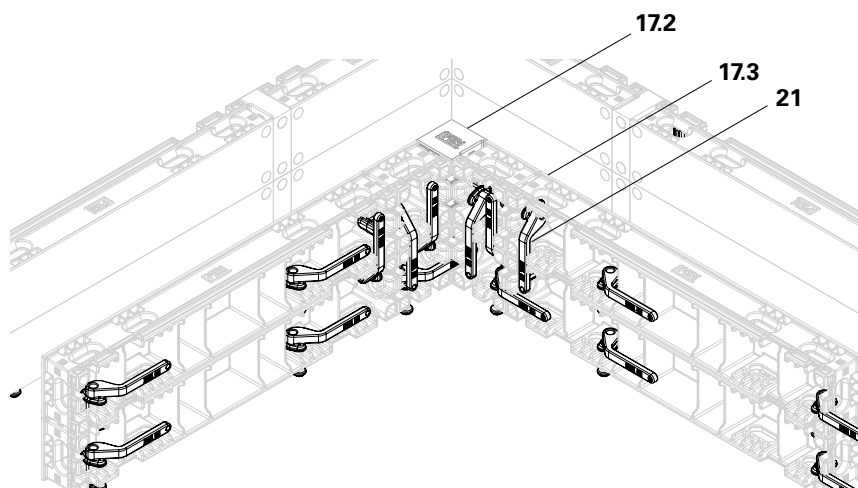
2 řady

Vnitřní bednění

Příslušenství:

17.2 Doplnkový stropní panel DFP 15 x 10	2x
17.3 Doplnkový stropní panel DFP 15 x 15	4x
21 Klip DUO**	5x

(obr. B5.11)



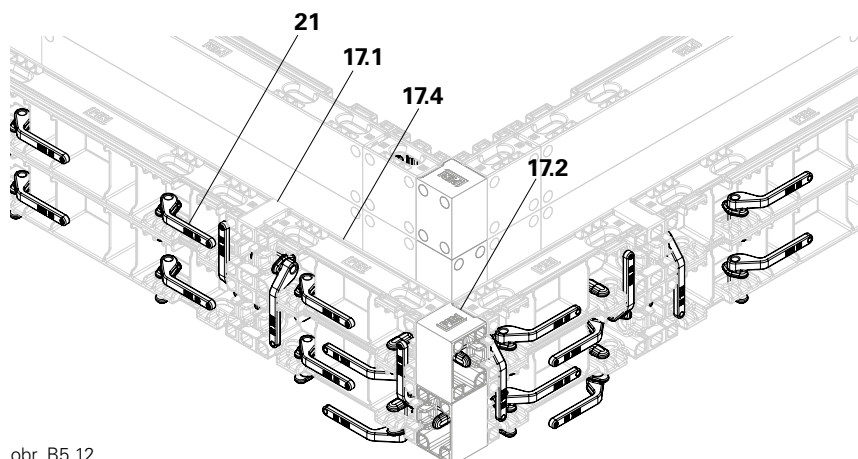
obr. B5.11

Vnější bednění

Příslušenství:

17.2 Doplnkový stropní panel DFP 15 x 10	2x
17.4 Doplnkový stropní panel DFP 15 x 45*	4x
17.1 Doplnkový stropní panel DFP 15 x 5	4x
21 Klip DUO**	6x

(obr. B5.12)



obr. B5.12

3 řady

Ve 3. řadě nastavení se osadí klipy DUO stejně jako v první řadě.

Dodatečně musí být spínáno (viz kapitola B10 Nastavování s doplnkovým stropním panelem DFP).

* v závislosti na tloušťce stěny

** bez zohlednění svislých spojů

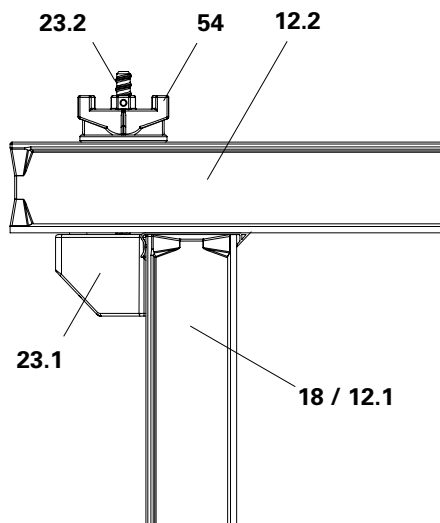
Alternativní bednění vnějšího rohu

S PERI DUO mohou být bedněny vnější rohy s panely DMP (12) a rohovou spojkou DUO (23).

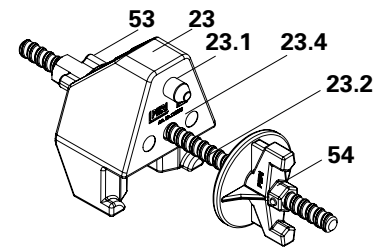
Standardní výška 2,70 m.
(obr. B5.13 + B5.14)

Příslušenství:

12.2	Panel DMP 75	2x
(12.1)	Panel DMP 45	2x
	nebo	
18	Panel DP 60	2x)
23.1	Rohová spojka DUO	4x
23.2	Rohová spínací kotva DUO	4x
54	Maticice DW 15	4x



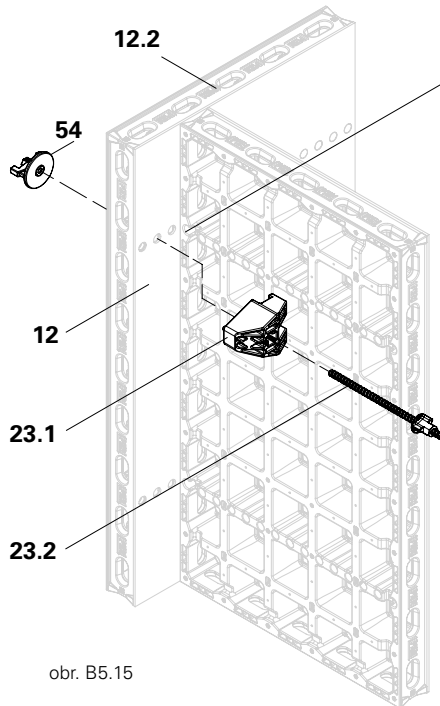
obr. B5.13



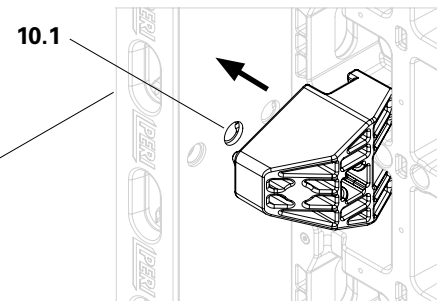
obr. B5.14

Montáž

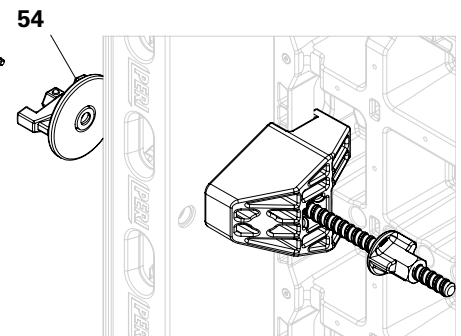
1. Demontovat rohovou spojkou DUO (23), palcovou maticí (53) našroubovat na rohovou spínací kotvu DUO (23.2).
2. Panel DMP 75 (12.2) postavit kolmo před poslední panel DMP. (obr. B5.15)
3. Rohovou spojkou DUO (23.1) nasadit do rámové výztuhy panelu DMP. (obr. B5.15a)
4. Ocelový čep (23.4) rohové spojky DUO vsadit do určeného spínacího místa (10.1) panelu DMP (12). (obr. B5.15b)
5. Rohovou spínací kotvu DUO (23.2) prostrčit rohovou spojkou DUO (23.1) a panelem DMP (12). (obr. B5.15b)
6. Ze zadní strany ručně utáhnout maticí DW 15 (54) nebo škrabkou DUO (8). (obr. B5.15c + B5.15d)



obr. B5.15



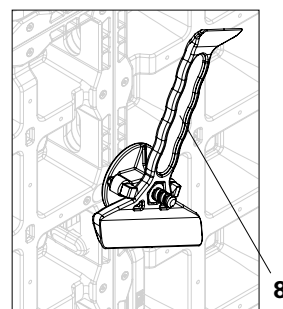
obr. B5.15a



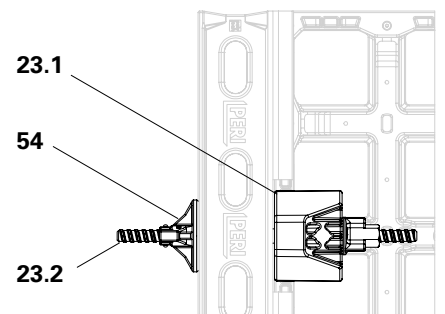
obr. B5.15b

Umístění klipu DUO

Pro spojení s dalším panelem DMP nebo vložkou a následným panelem použít 4 klipy DUO, viz Vnější bednění. (obr. B5.05a + B5.05b)



obr. B5.15d



obr. B5.15c

Odbočné stěny

V modulu po 1 cm mohou být bedněny stěny s tloušťkou 15 - 40 cm.

Pro kroky cyklu po 5 cm, viz. obr. B6.01.

Panely DP 135 (10), standardní výška 2,70 m.

Montáž panelů DP 60 (18) probíhá stejným způsobem.

Příslušenství:

20	Roh DC 135 x 10	4x
21	Klip DUO	x*
11.3	Panel DP 135 x 60	2x*
12.2	Panel DMP 135 x 75	2x*
11.4	Panel DP 135 x 90	2x*
11.1	Panel DP 135 x 15	8x
13.1	Vložka DWC 135 x 5	x*
13.1	Vložka DWC 135 x 6	x*

Doplňování zbytkových rozměrů

Vložka DWC (13) musí být u vnějšího i vnitřního bednění vsazena vždy mezi poslední a rohový panel.

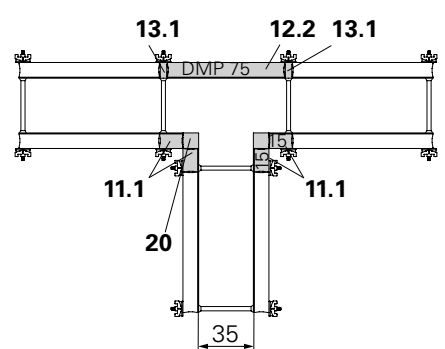
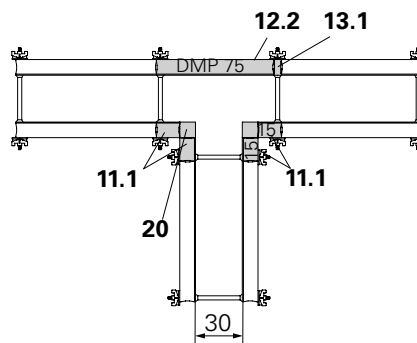
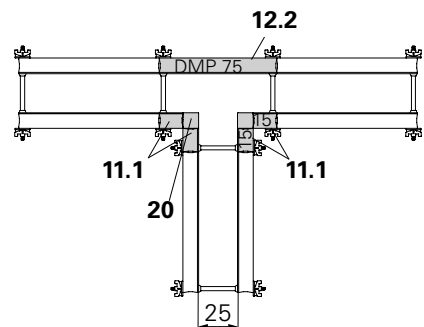
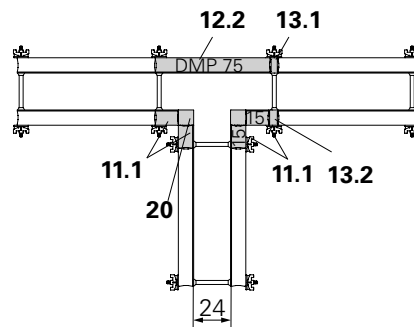
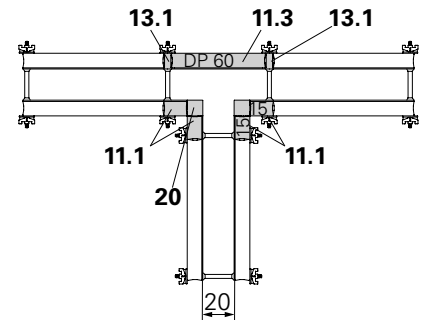
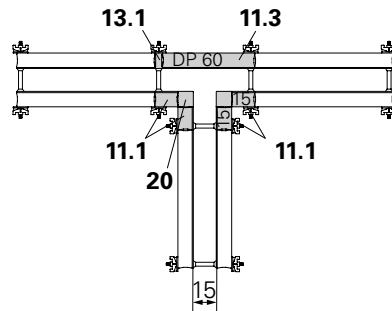
Nastavování s doplňkovými stropními panely DFP

Nastavování s doplňkovými stropními panely DFP umožňují obednění stěn v modulu po 5 cm. Rozměry doplňkových stropních panelů DFP je možné volit stejně jako u standardních panelů.

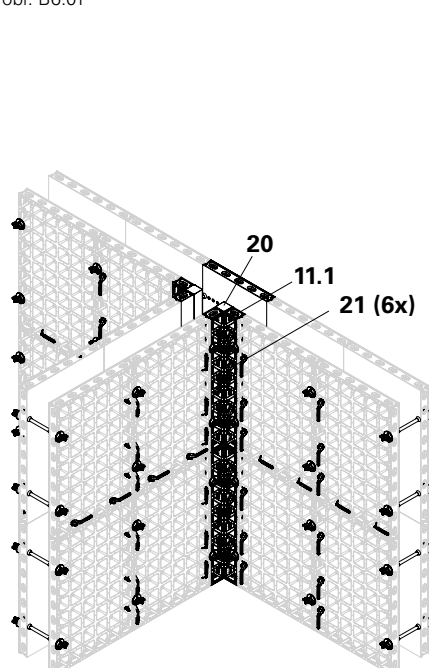
Vnitřní bednění

Příslušenství:

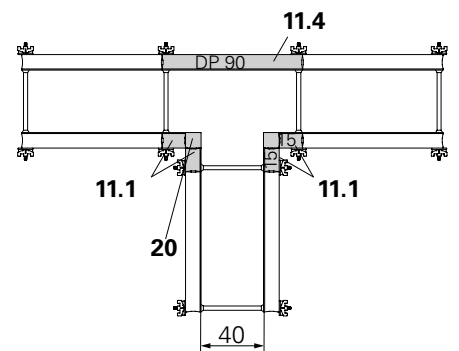
20	Roh DC 135 x 10	4x
11.1	Panel DP 135 x 15	8x
21	Klip DUO	48x**



obr. B6.01



obr. B6.02



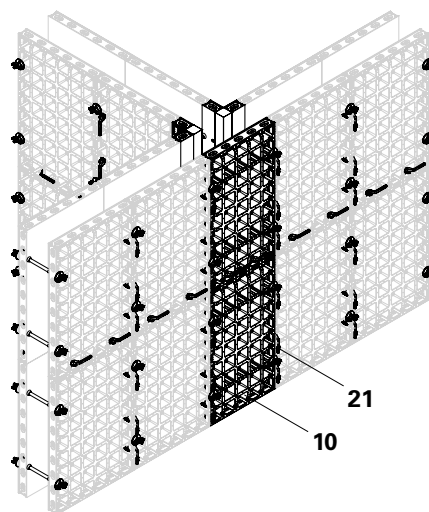
* v závislosti na tloušťce stěny

** bez zohlednění svislých spojů a vložek

Vnější bednění

Příslušenství:

10 Panel DP 135 x 60 - DMP 135 x 75 - DP 135 x 90	2x
13 Vložka DWC 135 x*	x*
21 Klip DUO (bez DWC)	12x
21 Klip DUO (s 1 DWC)	18x
21 Klip DUO (se 2 DWC)	24x



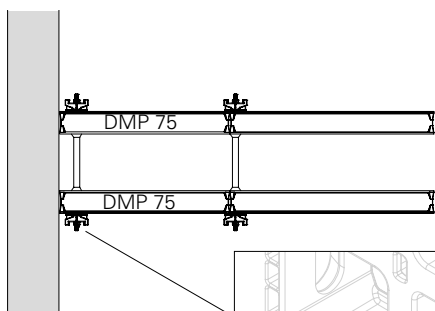
obr. B6.03

Napojení stěny

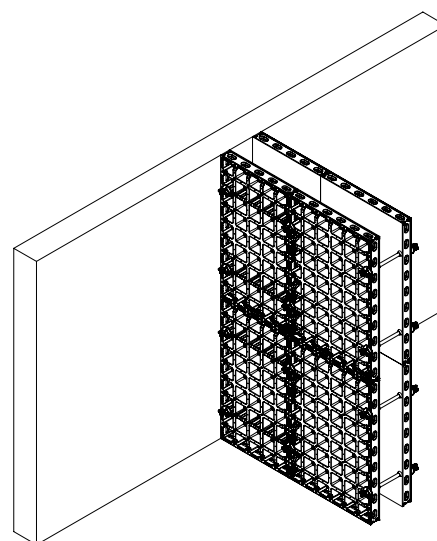
Napojení s panelem DMP 135 x 75

(obr. B6.04)

Použít druhé spínací místo panelu DMP, aby se nepřekrývaly matice (54) a stěna. Možnost použít také s panelem DMP 135 x 45.



obr. B6.04



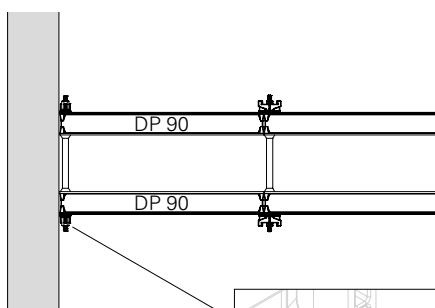
obr. B6.04a

Napojení s panelem DP 135 x 90

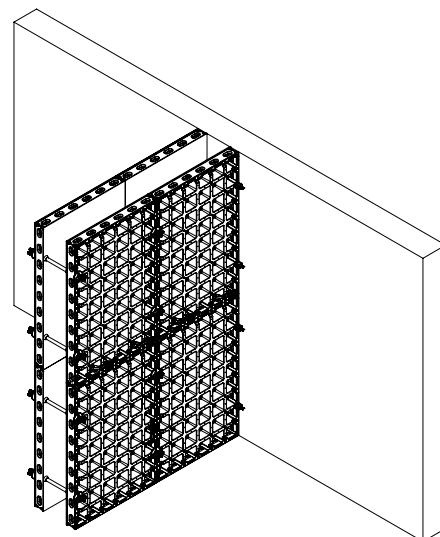
(obr. B6.05)

Použít palcovou matici (53) aby nedocházelo k překrytí matice a stěny. (obr. B6.05a)

Možnost použití také s panely DP 135 x 60, 135 x 30, 135 x 15.



obr. B6.05



obr. B6.05a

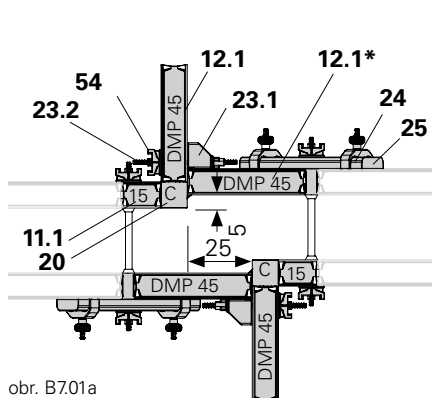
* v závislosti na tloušťce stěny

Předsazení stěny 5 - 35 cm bez kotev v předsazení

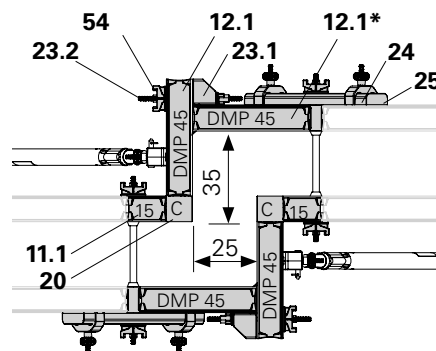
(obr. B7.01a + B7.01b)

Příslušenství:**

20	Roh DC 135 x 10	2x
11.1	Panel DP 135 x 15	2x
12.1	Doplňkový stropní panel DMP 135 x 45	2x
12.1*	Doplňkový stropní panel DMP 135 x 45*	2x
23.1	Rohová spojka DUO	4x
23.2	Rohová spínací kotva DUO	4x
54	Matice DW 15	4x
25	Vyrovnávací závora DUO 62	4x
24	Držák lešenářské trubky DUO	8x



obr. B7.01a



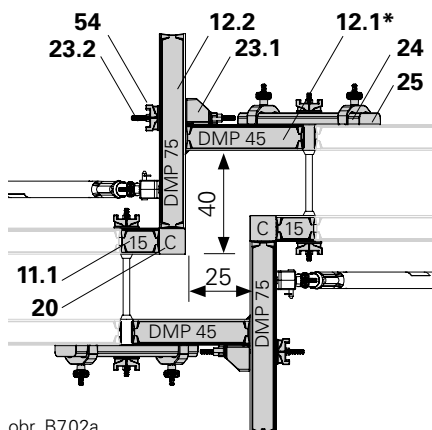
obr. B7.01b

Předsazení stěny 40 - 45 cm bez kotev v předsazení

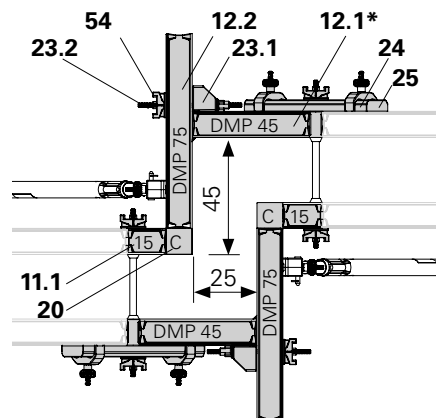
(obr. B7.02a + B7.02b)

Příslušenství:**

20	Roh DC 135 x 10	2x
11.1	Panel DP 135 x 15	2x
12.2	Panel DMP 135 x 75	2x
12.1	Doplňkový stropní panel DMP 135 x 45*	2x
23.1	Rohová spojka DUO	4x
23.2	Rohová spínací kotva DUO	4x
54	Matice DW 15	4x
25	Vyrovnávací závora DUO 62	4x
24	Držák lešenářské trubky DUO	8x



obr. B7.02a



obr. B7.02b

* v závislosti na tloušťce stěny,
viz B5 Rohy.

** počet na jedné straně bednění

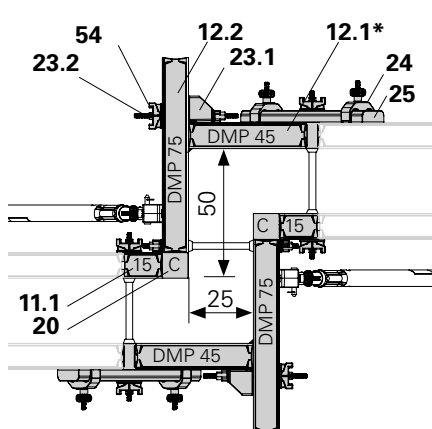
Předsazení stěny 50 - 65 cm

1 kotva v předsazení stěny

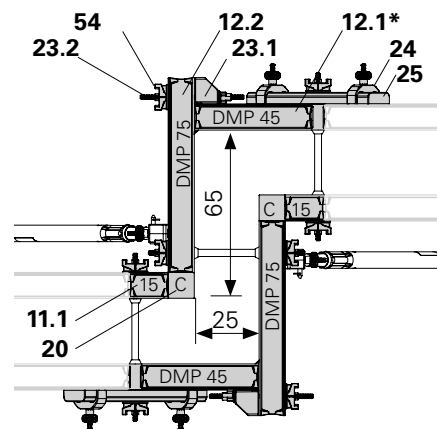
(obr. B7.03a + B7.03b)

Příslušenství:**

20	Roh DC 135 x 10	2x
11.1	Panel DP 135 x 15	2x
12.2	Panel DMP 135 x 75	2x
12.1	Doplňkový stropní panel DMP 135 x 45*	
23.1	Rohová spojka DUO	4x
23.2	Rohová spínací kotva DUO	4x
54	Matice DW 15	4x
25	Vyrovnávací závora DUO 62	4x
24	Držák lešenářské trubky DUO	8x



obr. B7.03a



obr. B7.03b

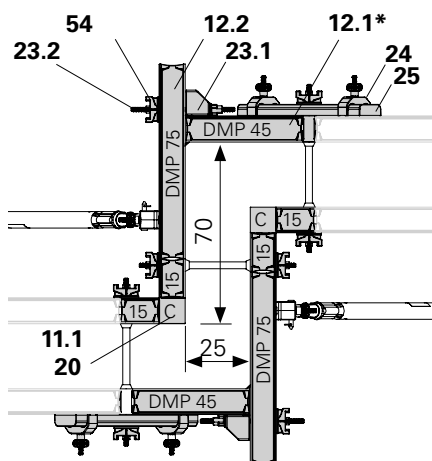
Předsazení stěny 70 - 80 cm

1 kotva v předsazení stěny

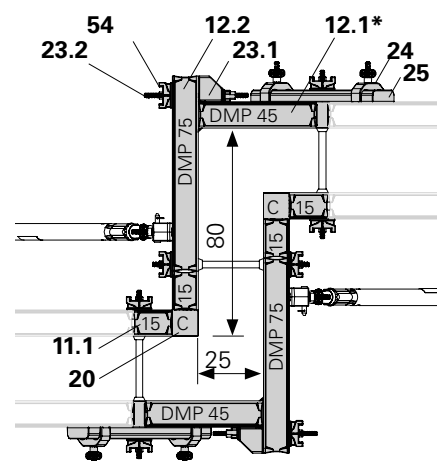
(obr. B7.04a + B7.04b)

Příslušenství:**

20	Roh DC 135 x 10	2x
11.1	Panel DP 135 x 15	4x
12.2	Panel DMP 135 x 75	2x
12.1	Panel DMP 135 x 45*	2x
23.1	Rohová spojka DUO	4x
23.2	Rohová spínací kotva DUO	4x
54	Matice DW 15	4x
25	Vyrovnávací závora DUO 62	4x
24	Držák lešenářské trubky DUO	8x



obr. B7.04a



obr. B7.04b

* v závislosti na tloušťce stěny, viz B5 Rohy.

** počet na jedné straně bednění

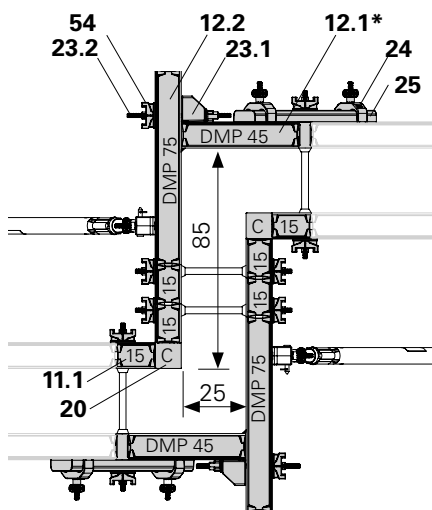
Předsazení stěny 85 - 95 cm

2 kotvy v předsazení stěny

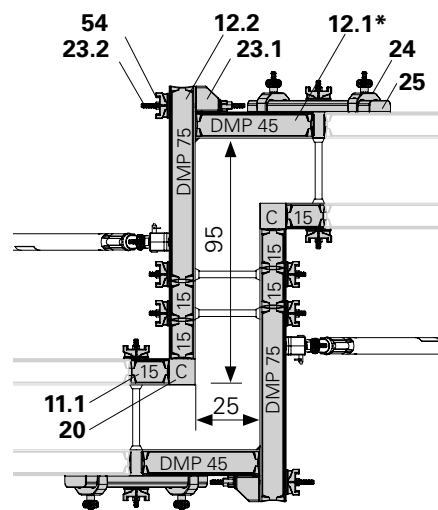
(obr. B7.05a + B7.05b)

Příslušenství:**

20	Roh DC 135 x 10	2x
11.1	Panel DP 135 x 15	6x
12.2	Panel DMP 135 x 75	2x
12.1	Doplňkový stropní panel DMP 135 x 45*	2x
23.1	Rohová spojka DUO	4x
23.2	Rohová spínací kotva DUO	4x
54	Matice DW 15	4x
25	Vyrovnávací závora DUO 62	4x
24	Držák lešenářské trubky DUO	8x



obr. B7.05a



obr. B7.05b

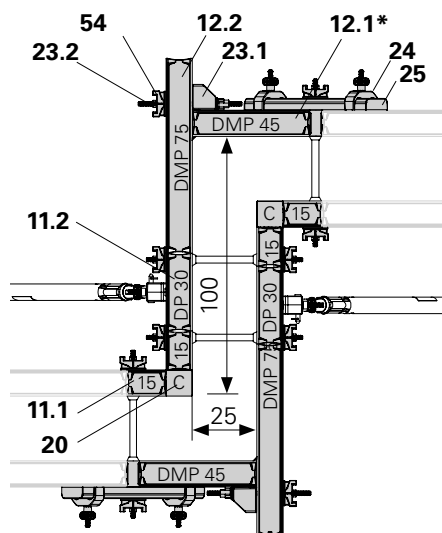
Předsazení stěny 100 - 110 cm

2 kotvy v předsazení stěny

(obr. B7.06)

Příslušenství:**

20	Roh DC 135 x 10	2x
11.1	Panel DP 135 x 15	4x
11.2	Panel DP 135 x 30	2x
12.2	Panel DMP 135 x 75	2x
12.1	Doplňkový stropní panel DMP 135 x 45*	2x
23.1	Rohová spojka DUO	4x
23.2	Rohová spínací kotva DUO	4x
54	Matice DW 15	4x
25	Vyrovnávací závora DUO 62	4x
24	Držák lešenářské trubky DUO	8x



obr. B7.06

* v závislosti na tloušťce stěny, viz B5 Rohy.

** počet na jedné straně bednění

Předsazení stěny 100 + x cm 2 kotvy v předsazení stěny

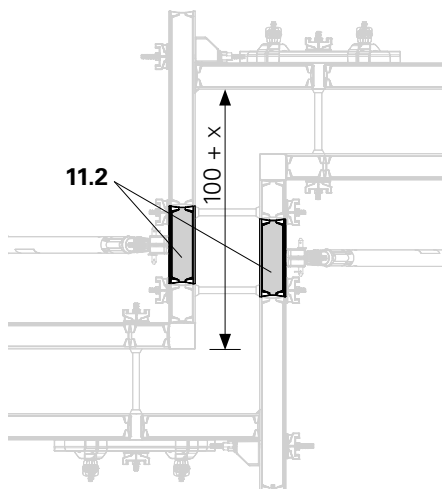
(obr. B7.07)

Příslušenství:

předsazení stěny

cm	druh panelu
100 - 110	Panel DP 135 x 30
115 - 125	Panel DMP 135 x 45
130 - 140	Panel DP 135 x 60

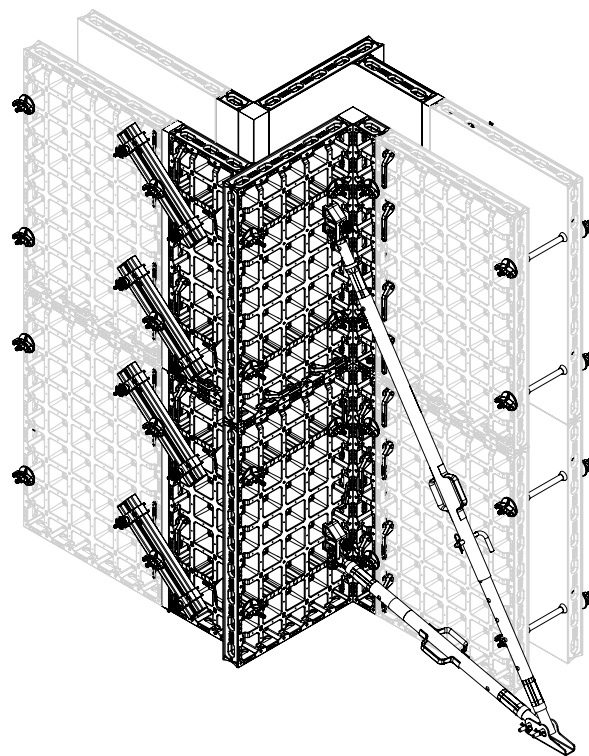
Pro zvětšení předsazení stěny vyměnit panely DP 135 x 30 (**11.2**).



obr. B7.07

Přehled předsazení stěny

Zobrazení (obr. B7.08) ukazuje příklad předsazení stěny o 70 cm.



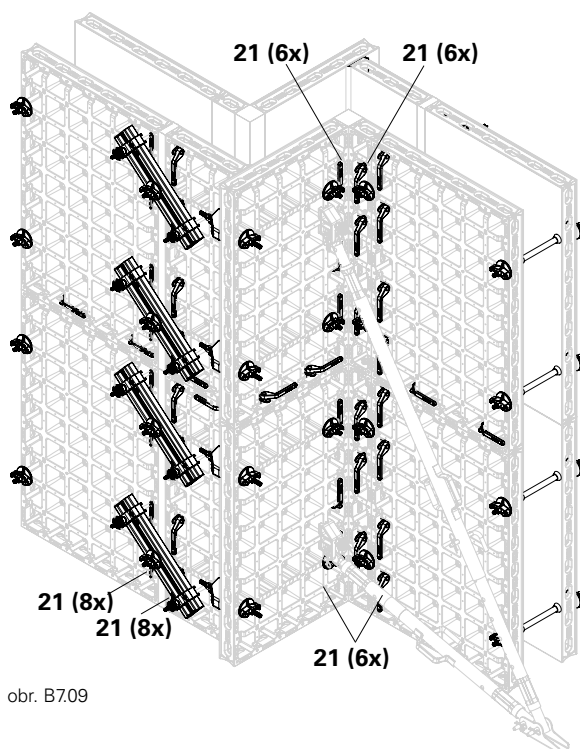
obr. B7.08

Umístění klipu DUO

Umístění klipu DUO musí být provedeno pro každé předsazení stěny podle obr. B7.09 a následující tabulky.

Příslušenství:

21	Klip DUO	řady	
	8	2	16
	6	4	24
	celkem**		40



obr. B7.09

** bez zohlednění svislých spojů, počet na jednu stranu bednění

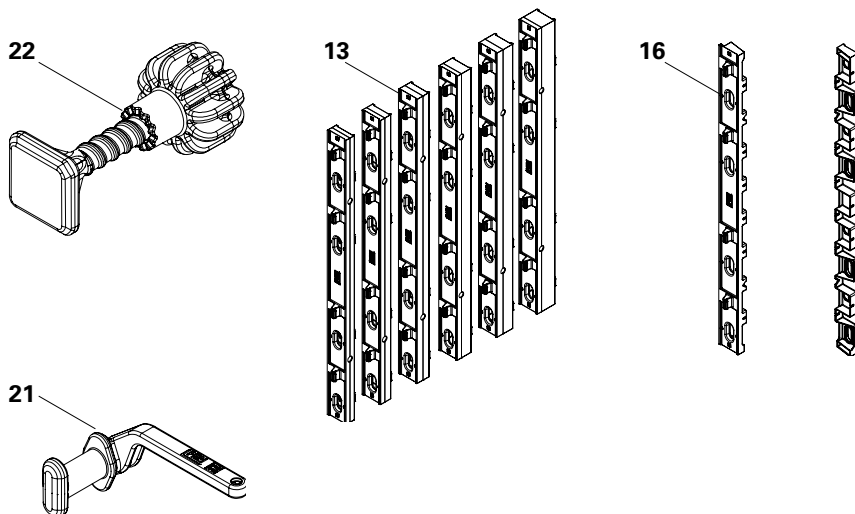
Dorovnění délky

PERI DUO umožňuje dorovnění délky s pomocí vložky DWC nebo hranolu.

Dorovnění délky stěny ≤ 5 cm se zhotovuje pomocí hranolu uříznutého na míru, spínacích kotev DUO (22) a vyrovnávacích závor DUO 62 (25), viz kapitola A3.

Pro dorovnění délky od 5 cm do 10 cm v modulu po 1 cm použít vložku DWC (13) a klip DUO (21).

Pro dorovnění délky od 9 cm do 25 cm použít příložku 18 DFS 135 (16) v kombinaci s bednicí deskou 18 mm a klipem DUO (21).



Dorovnění délky do 5 cm

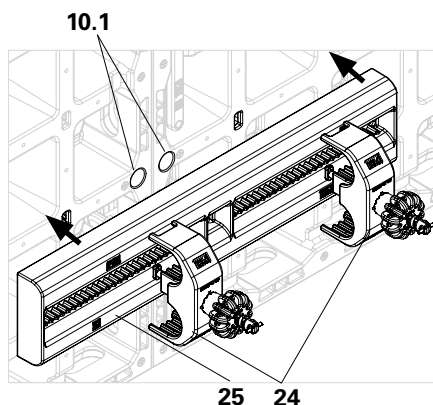


Pozor

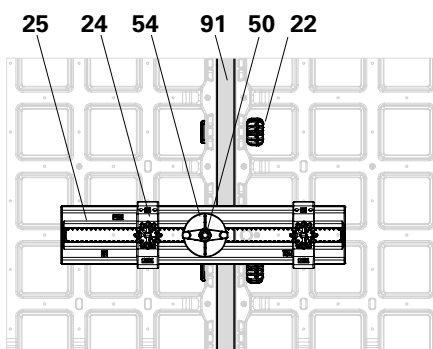
- Snížená pevnost hranolu.
- Sepnutí skrz hranol není dovoleno.
- ⇒ Použít spínací místo (10.1) panelu.
- ⇒ Táhlo (50) prostrčit středním dílem vyrovnávací závory DUO 62 (25).

Příslušenství:

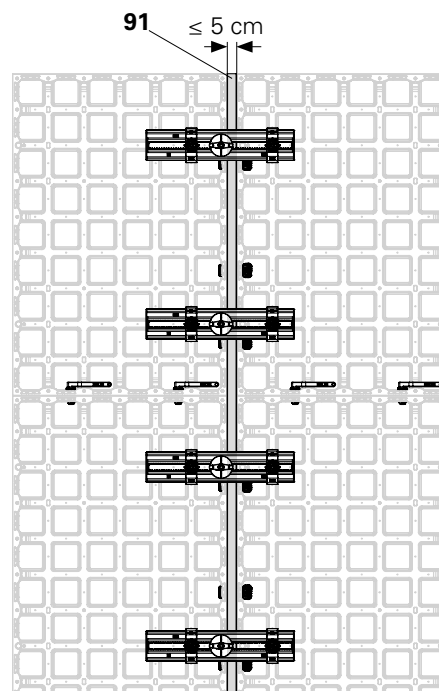
91	Hranol* x 10 cm	1x
22	Spínací kotva DUO	6x
25	Vyrovnávací závora DUO 62	4x
24	Držák lešenářské trubky DUO	8x
50	Táhlo DW 15	4x
54	Matice DW 15	4x



obr. A8.01c



obr. A8.01b



obr. B8.01a

* délka od 1 do 5 cm
(obr. B8.01a - B8.01c)

Dorovnění délky od 5 cm do 10 cm

S vložkou DWC (13).



Pozor

Konstrukční díl může být přetížen!
Konstrukční díl se může odtrhnout!
⇒ Pro dorovnění délky ≥ 7 cm namontovat vyrovnávací závoru DUO 62 s držákem lešenářské trubky DUO!

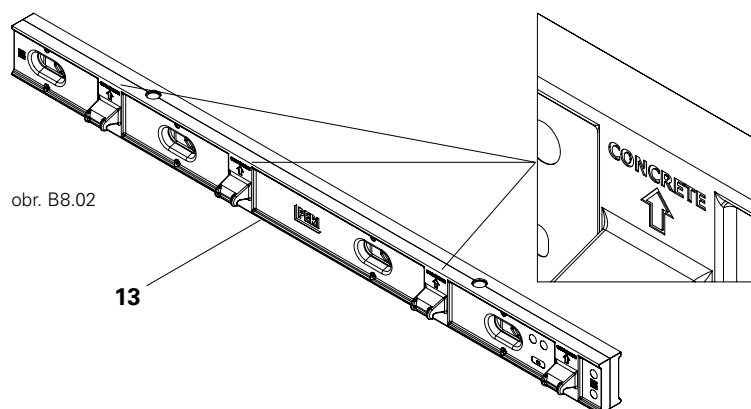


Dodržet směr montáže vložky DWC (13).

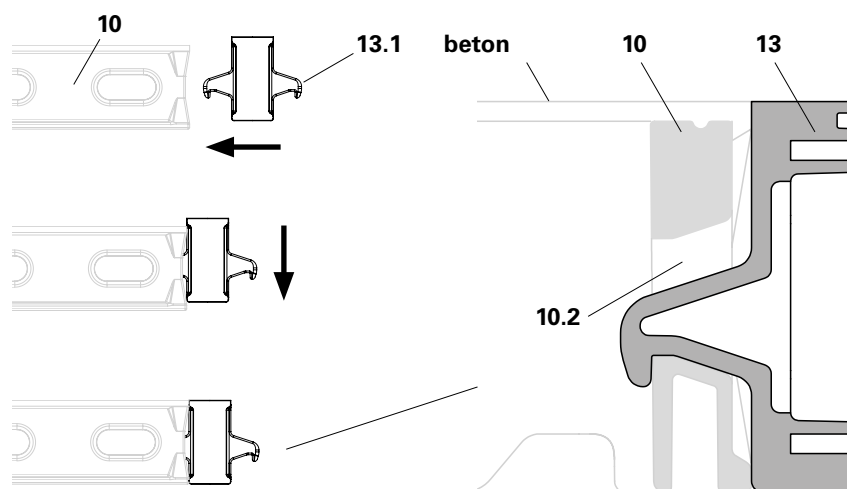
To umožňuje:

- přenos tlaku betonu na panely DP (10),
- zahájení odbednění na panelu,
- montáž klipů DUO (21) v zobrazeném umístění.

Vložka DWC (13) se ozubenou částí (13.1) zachytí ve spojovacích výřezech (10.2) na panelu (10). Ozubení musí být otočeno směrem od betonu. (obr. B8.03 + B8.03a)



obr. B8.02



obr. B8.03

obr. B8.03a

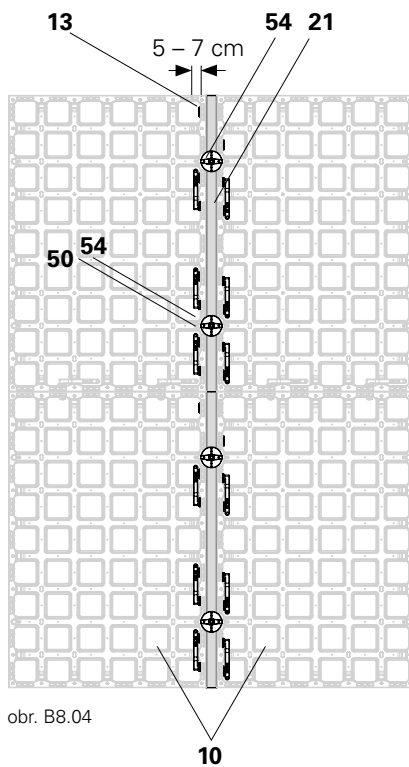
Příslušenství:

13	Vložka DWC	2x
21	Klip DUO	12x
25	Vyrovnávací závora DUO 62	4x
24	Držák lešenářské trubky DUO	8x
50	Táhlo DW 15	4x
54	Matice DW 15	4x

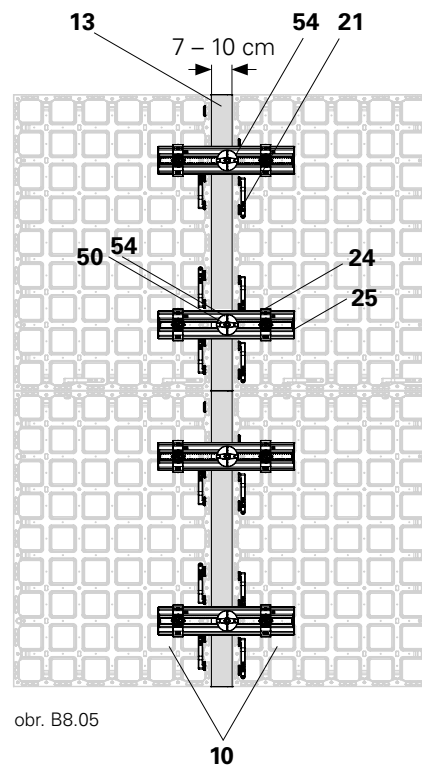
Montáž 7 - 10 cm

1. Vložku DWC (**13**) spojit s pravým a levým panelem DP (**10**) vždy 6 klipy DUO (**21**). (obr. B8.04 + B8.05)
2. U dorovnění délky ≥ 7 cm namontovat vyrovnávací závora DUO 62 (**25**) s držákem lešenářské trubky DUO (**24**).
3. Táhlo (**50**) protáhnout vložkou DWC (**13**). (obr. B8.05)

Matice DW 15 (**54**) musí přesahovat rámy vedlejších panelů DP minimálně o 12 mm. Jinak namontovat vyrovnávací závora DUO 62 (**25**)!



obr. B8.04



obr. B8.05

Dorovnění délky do 25 cm

S příložkou 18 DFS 135 x 4.5 (**16**) a bednicí deskou (**90**).

Pozor

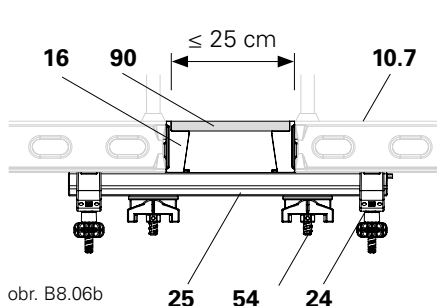
Konstrukční díl může být přetížen!
 Konstrukční díl se může odtrhnout!
 ⇒ Dorovnění délky větší než 25 cm je zakázáno!
 ⇒ Osadit panely pro dorovnění.



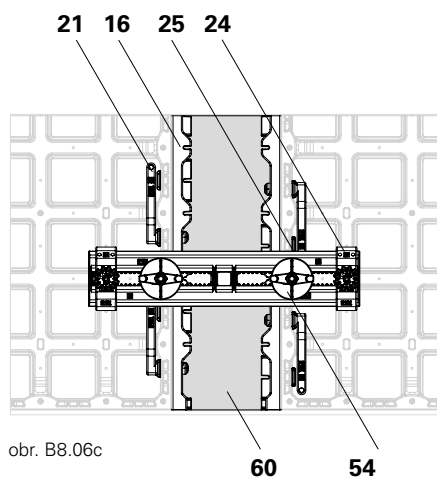
Dodržovat směr montáže příložky (**16**).
 To umožňuje:

- přenos tlaku betonu na panely,
- zahájení odbednění na panelu,
- montáž klipů DUO (**21**) v zobrazeném umístění.

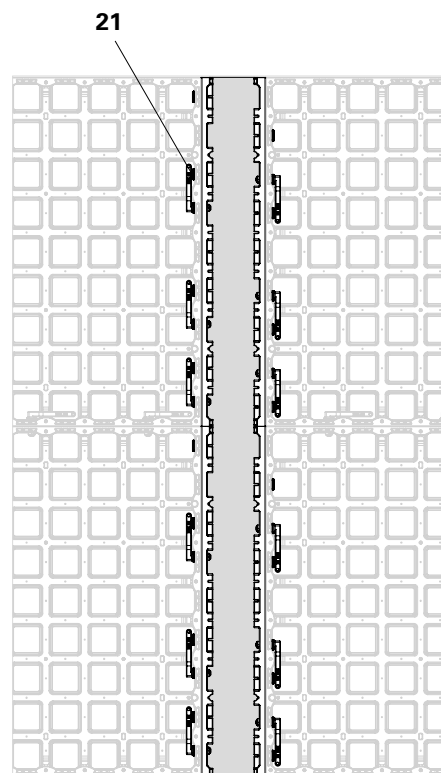
Příložka (**16**) se ozubenou částí zachytí v otvorech pro spojení (**10.2**) na panelu. Ozubení musí být otočeno směrem od betonu (**10.7**), viz Vložka DWC. (obr. B8.02 + B8.03)



obr. B8.06b



obr. B8.06c



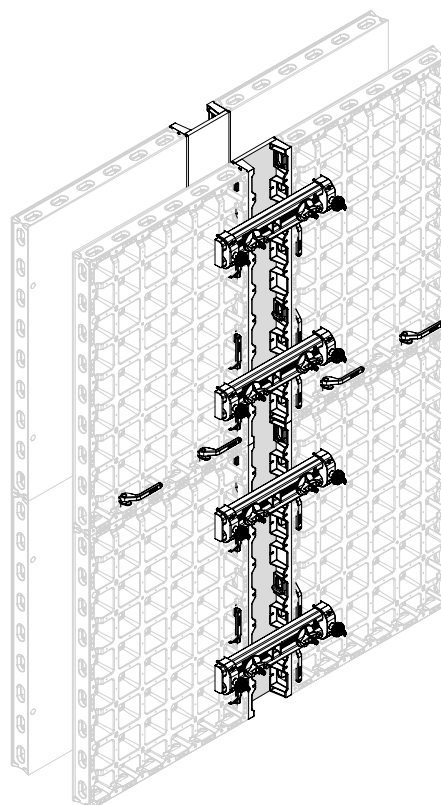
obr. B8.06a

Příslušenství:

60	Bednicí deska 18 mm	1x
16	Doplňkový profil 18 DFS 135	4x
25	Vyrovnávací závora DUO 62	4x
24	Držák lešenářské trubky DUO	8x
21	Klip DUO	12x
50	Táhlo DW 15	8x
54	Matice	8x

Montáž

1. Doplňkový profil (**16**) připevnit k oběma panelům vždy 6 klipy DUO (**21**)! (obr. B8.06a)
2. Bednicí desku 18 mm (**60**) uříznout o 2 cm užší než vyrovnávací délku. Bednicí desku nasadit a z vnější strany přišroubovat šrouby Torx 5 x 15 do připravených otvorů v doplňkovém profilu.
3. Namontovat vyrovnávací závora DUO 62 (**25**) s držákem lešenářské trubky DUO (**24**).
4. Spínací kotvy vést spínacími místy v panelu (**54**). (obr. B8.06b + B8.06c)



obr. B8.06

Bednění čel

S panelem DP 135 x 90 (**11.4**) a panelem DMP 135 x 75 (**12.2**).

Pro tloušťku stěny ≤ 35 cm.

Příslušenství:

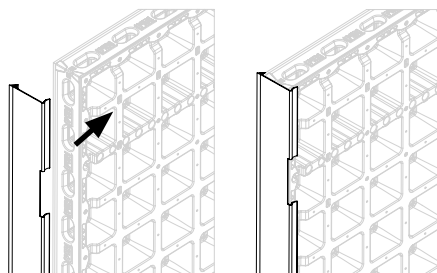
11.4 Panel DP 135 x 90	4x
12.2 Panel DMP 135 x 75	2x
21 Klip DUO	16x*
23.1 Rohová spojka DUO	8x
23.2 Rohová spínací kotva DUO	8x
29 Trojhranná lišta DUO 135	4x
54 Matice DW 15	8x



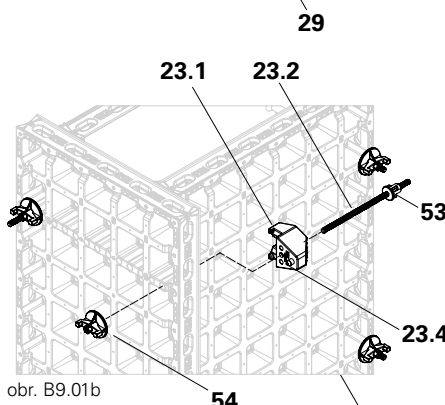
Bednění čel připevnit 4 klipy DUO (**21**) na každý panel DP 135 x 90 (**11.4**) následného bednění. (obr. B9.01c)

Montáž

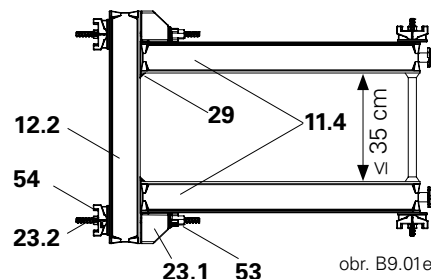
1. Trojhrannou lištu DUO 135 (**29**) nasadit na oba panely DP 135 x 90. (obr. B9.01a)
2. Demontovat rohovou spojku DUO (**23**), palcovou matici (**53**) našroubovat na rohovou spínací kotvu.
3. Panel DMP 75 (**12.2**) postavit kolmo před oba panely DP 135 x 90 (**11.4**).
4. Rohovou spojku DUO (**23.1**) nasadit do rámové výztuhy panelu.
5. Ocelový čep (**23.4**) rohové spojky DUO 62 (**23.1**) vsadit do určeného spínacího místa panelu. (obr. B9.01b)
6. Rohovou spínací kotvu DUO (**23.2**) prostrčit rohovou spojku DUO (**23.1**) a panelem DMP 135 x 75 (**12.2**).
7. Ze zadní strany panelu ručně utáhnout matice (**54**) nebo škrabkou DUO (**8**). (obr. B9.01f)
8. Krok 4 - 7 zopakovat na druhé straně čelního bednění.



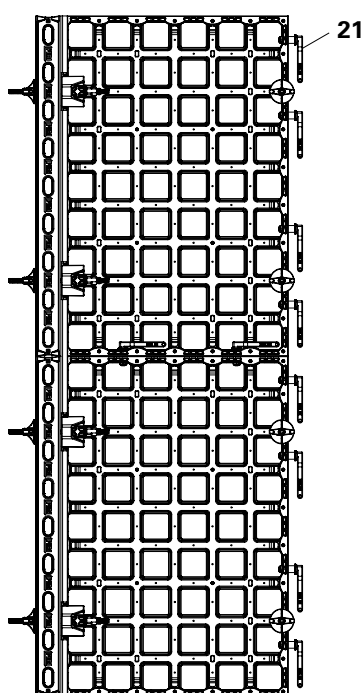
obr. B9.01a



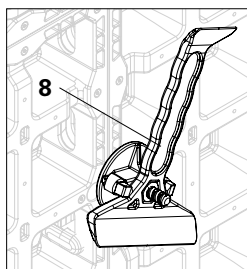
obr. B9.01b



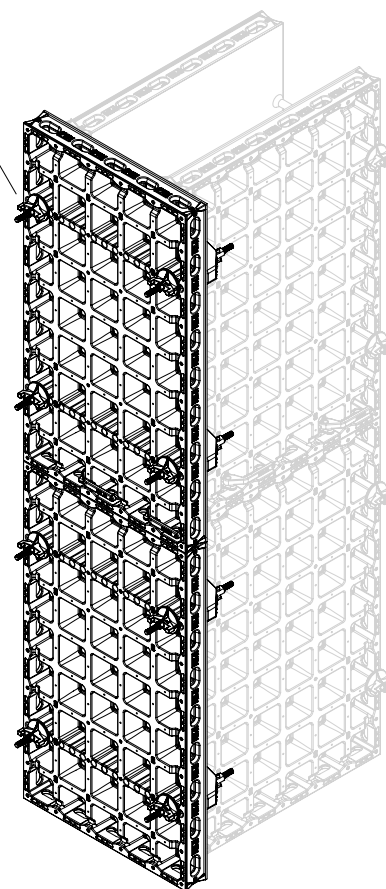
obr. B9.01e



obr. B9.01c



obr. B9.01f



obr. B9.01d

* bez zohlednění vodorovných spojů

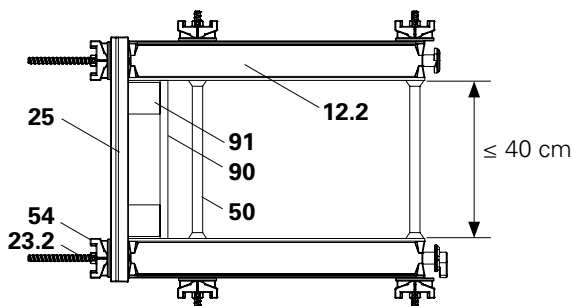
Bednění čel

S hranoly, bednicí deskou a panelem DMP 135 x 75.

Pro tloušťku stěny ≤ 40 cm.

Příslušenství:

12.2	Panel DMP 135 x 75	4x
21	Klip DUO	16x**
23.2	Rohová spínací kotva DUO	8x
25	Vyrovnávací závora DUO 62	4x
54	Matice DW 15	8x
90	Bednicí deska 270x*	1x
91	Hranol	2x



obr. B9.02a

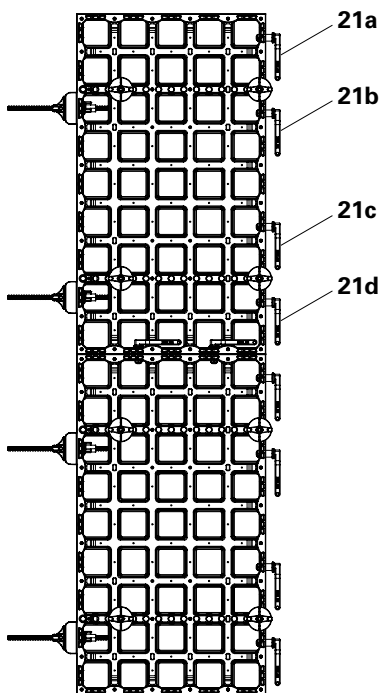


Vyrovnávací závora DUO 62 (**25**) osadit do otvoru pro spojení přímo pod sepnutím. (obr. B9.02b + B9.02c)

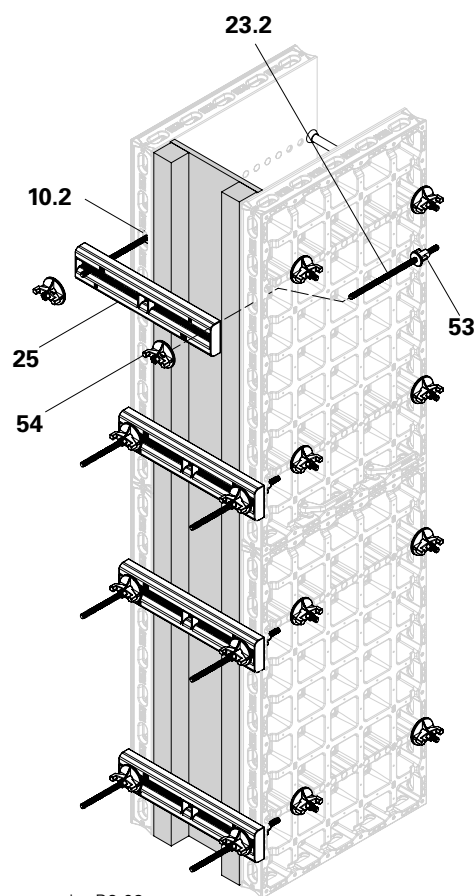
Bednění čel připevnit 4 klipy DUO (**21a až 21d**) na každý panel DP následného bednění. (obr. B9.02b)

Montáž

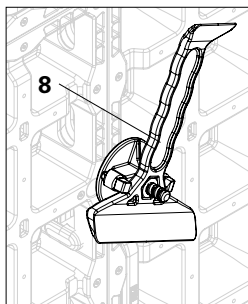
- Namontovat kotvy (**50**), ale neutahovat, viz kapitola B2, Spínací technika. Pro umístění kotvy dbát na úroveň čelního bednění.
- Bednicí desku (**90**) seříznout na tloušťku stěny.
- Osadit bednicí desku a dva hranoly (**91**).
- Rohovou spínací kotvu DUO (**23.2**) prostrčit otvorem pro spojení (**10.2**) panelu DP přímo pod sepnutím. Našroubovat palcovou matici DW 15 (**53**).
- Vyrovnávací závora DUO 62 (**25**) nasadit na rohovou spínací kotvu DUO (**23.2**) a utáhnout maticí (**54**) ručně nebo s pomocí škrabky DUO (**8**). (obr. B9.02d)
- Dotáhnout kotvy.
→ Bednění čel je dokončeno.



obr. B9.02b



obr. B9.02c



obr. B9.02d

* v závislosti na tloušťce stěny

** bez zohlednění svislých spojů

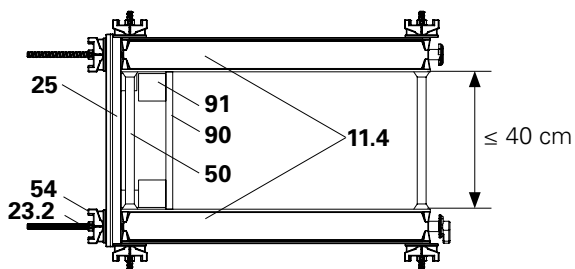
Bednění čel

S hranoly, bednicí deskou a panelem DP 135 x 90.

Pro tloušťku stěny ≤ 40 cm.

Příslušenství:

11.4	Panel DP 135 x 90	4x
21	Klip DUO	16x**
23.2	Rohová spínací kotva DUO	8x
25	Vyrovnávací závora DUO 62	4x
54	Matice DW 15	8x
90	Bednicí deska 270x*	1x
91	Hranol	2x
91a	Dřevěná distanční vložka	2x



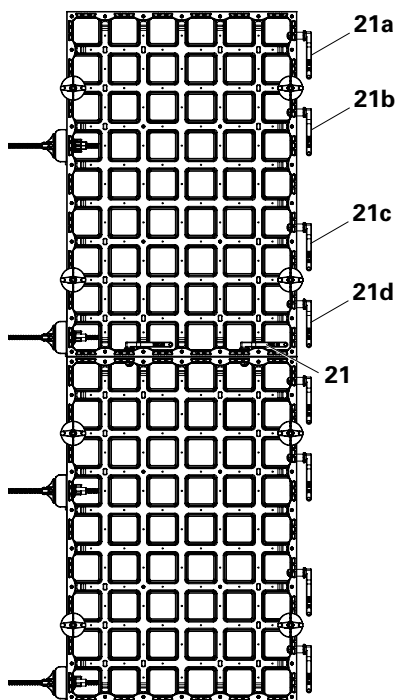
obr. B9.03a



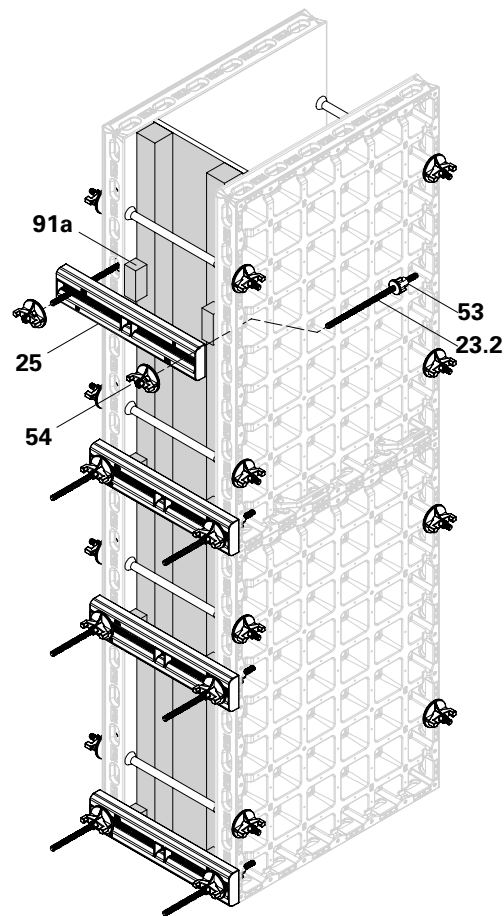
Vyrovnávací závoru DUO 62 (**25**) nasadit do otvorů pro spojení (**10.2**) 2 úrovně pod sepnutím. (obr. B9.03b + B9.03c)
Bednění čel připevnit 4 klipy DUO (**21a až 21d**) na každý panel následného bednění. (obr. B9.03b)

Montáž

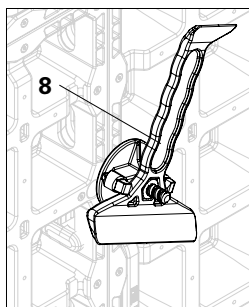
1. Bednicí desku (**90**) seříznout na tloušťku stěny.
 2. Osadit bednicí desku a dva hranoly (**91**). (obr. B9.03a)
 3. Namontovat kotvy (**50**), viz kapitola B2, Spínací technika.
 4. Rohovou spínací kotvu DUO (**23.1**) prostrčit otvorem pro spojení v panelu, 2 úrovně pod sepnutím. Našroubovat palcovou maticí.
 5. Vyrovnávací závoru DUO 62 (**25**) nasadit na rohovou spínací kotvu DUO (**23.2**) a utáhnout maticí (**54**) ručně nebo s pomocí škrabky DUO (**8**). (obr. B9.03d)
 6. Prostor mezi hranolem a vyrovnávací závorou DUO 62 (**25**) vyplnit dřevěnou distanční vložkou (**91a**). (obr. B9.03c)
- Bednění čel je dokončeno.



obr. B9.03b



obr. B9.03c



obr. B9.03d

* v závislosti na tloušťce stěny

** bez zohlednění svislých spojů

Bednění čel

S panely a vložkou.

Pro tloušťku stěn ≤ 40 cm, pouze v kombinaci s panelem DMP (**12**) pro stavění a uzavírání bednění.



Bednění čel připevnit 4 klipy DUO na každý panel následného bednění.

Podle potřeby kombinovat panel DP 135 x 15, panel DP 135 x 30, vložku DWC 135 a roh DC 135 x 10. (obr. B9.04a, B9.04b, B9.04c)

Pro spojení nasadit klip DUO (**21**) a rohovou spínací kotvu DUO (**23.2**).

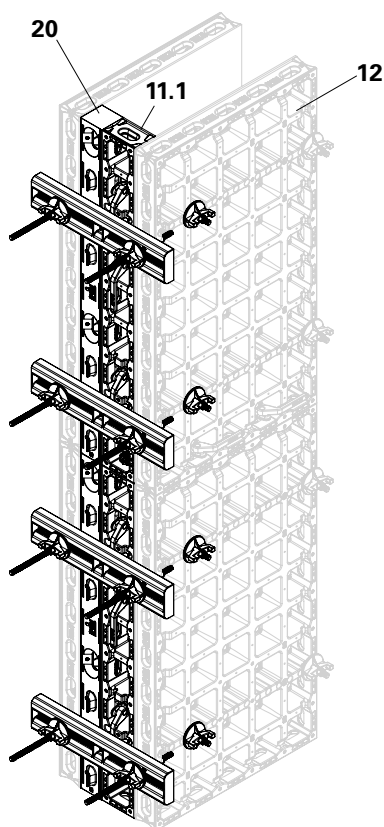
Příslušenství:

11.1	Panel DP 135 x 15	x*
11.2	Panel DP 135 x 30	x*
12	Panel DMP	4x
13	Vložka	x*
20	Roh DC 135 x 10	x*
21	Klip DUO	16x**
23.2	Rohová spínací kotva DUO	8x
25	Vyrovnávací závora DUO 62	4x
54	Matice DW 15	8x

* v závislosti na tloušťce stěny

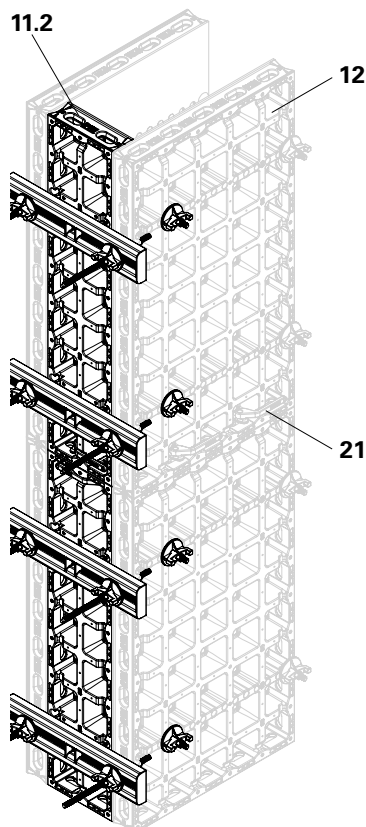
** bez zohlednění svislých spojů

tloušťka stěny 25 cm



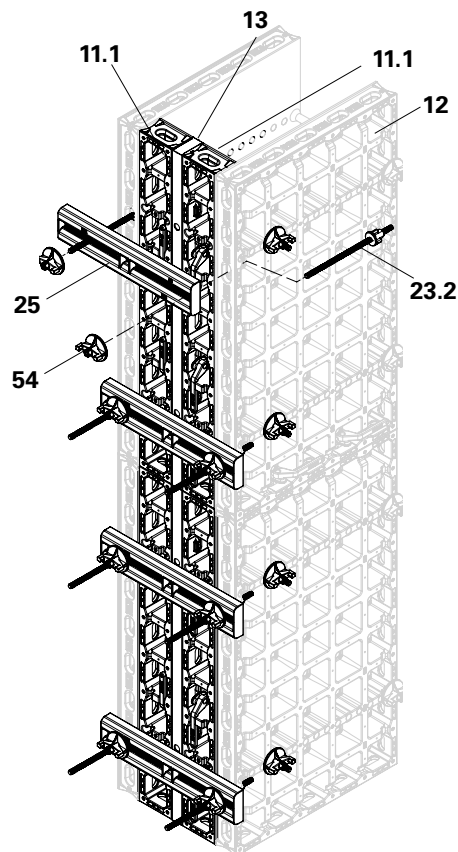
obr. B9.04b

tloušťka stěny 30 cm



obr. B9.04a

tloušťka stěny ≤ 40 cm

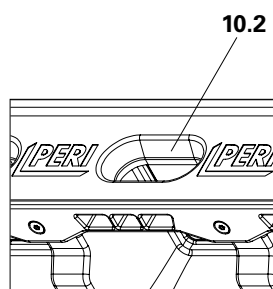


obr. B9.04c

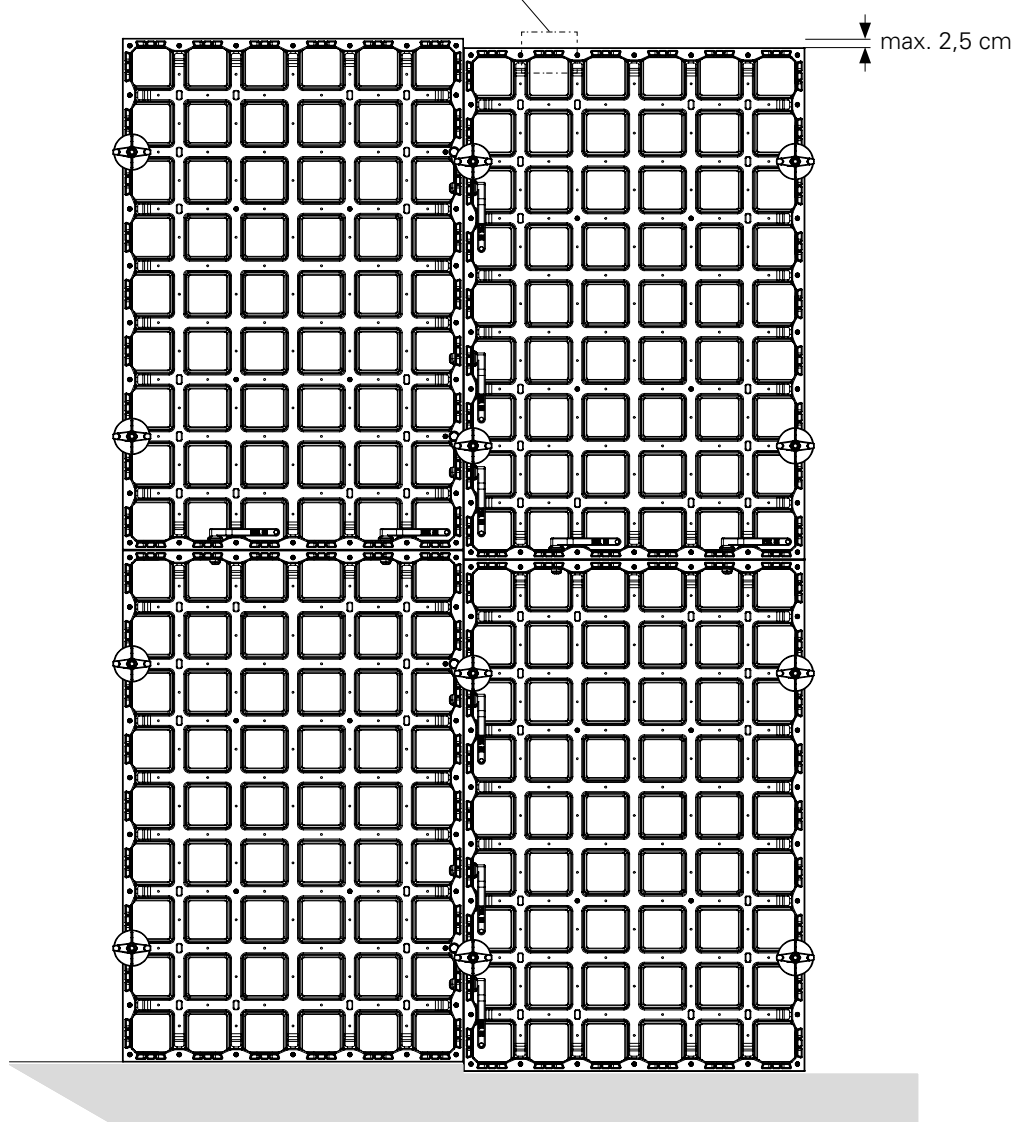
Výškové odsazení

Panely DUO DP umožňují výškové odsazení do 2,5 cm v rámci vůle otvorů pro spojení (10.2).
(obr. B10.01 + B10.01a).

Další výškové odsazení je od 12,5 cm do 17,5 cm, potom každých 15 cm.



obr. B10.01a



obr. B10.01

Nastavování s panelem DP 135



- Dodržovat dovolenou únosnost úchytu pro jeřáb DUO 200 kg a kapacitu jeřábu!
- Dodržovat návod k používání úchytu pro jeřáb DUO!
- U výšek přes 4,05 m namontovat vyrovnávací závoru DUO 62 (25) na každý vodorovný spoj.

Spojení panelů

Panely DP spojit klipem DUO (21), viz kapitola A3.

Montáž

- Položit hranoly nebo fošny jako podklad.
- Montážní plocha musí být rovná!
- Panely spojovat položené na zemi, otočené betonářskými deskami dolů.

do h = 3,60 m

Osadit třetí úroveň panelů ve vodorovném směru. (obr. B10.02)
Mohou být použity panely od 15 cm do 90 cm.

do h = 4,05 m

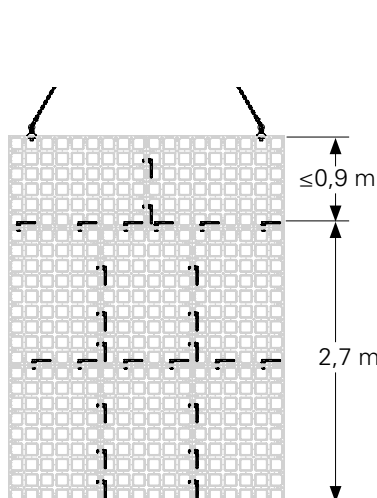
Třetí úroveň panelů vyrovnat svisle. (obr. B10.03)

do h = 4,95 m

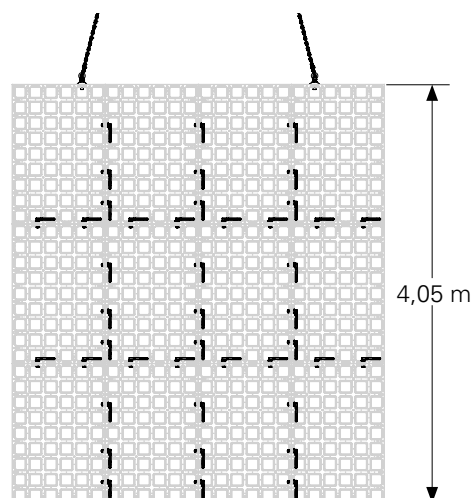
Čtvrtou úroveň panelů vyrovnat vodorovně. (obr. B10.04)
V každém vodorovném spoji osadit vyrovnávací závoru DUO 62 (25). (obr. B10.04a)

do h = 5,40 m

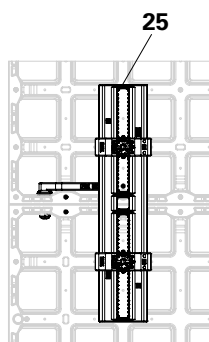
Čtvrtou úroveň panelů vyrovnat svisle. (obr. B10.05)
V každém vodorovném spoji osadit vyrovnávací závoru DUO 62 (25). (obr. B10.04a)



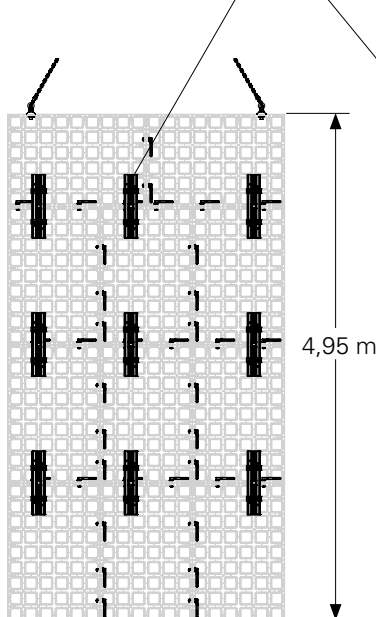
obr. B10.02



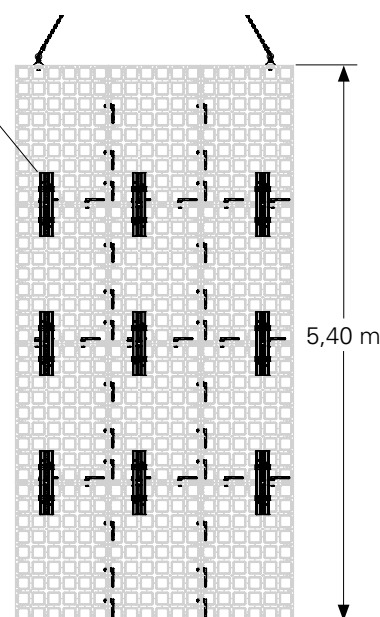
obr. B10.03



obr. B10.04a



obr. B10.04



obr. B10.05

Nastavování s panelem DP 60

S panely DP 60 v kombinaci s panely DP 135 je možné dosáhnout výšky 2,55 m, 2,70 m a 3,30 m. Umístění spínání viz obr. B10.06.

Nastavování s doplňkovým stropním panelem DFP



Pozor

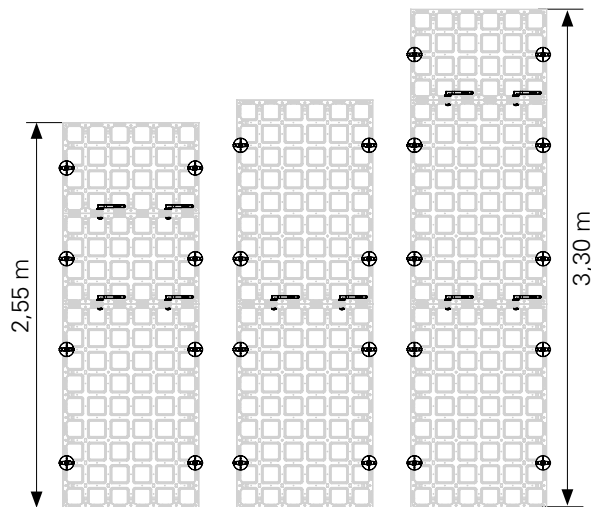
- Konstrukční díl může být přetížen!
- Konstrukční díl se může odtrhnout!
- ⇒ Doplňkové stropní panely osadit vždy jako horní panel na panely DP 135 nebo DP 60.
- ⇒ Upevnění vazacích prostředků na doplňkové stropní panely je zakázáno.
- ⇒ Doplňkové stropní panely montovat až po postavení a zabezpečení bednicích prvků.
- ⇒ Osazovat max. 3 řady doplňkových stropních panelů DFP (0,45 m)!

Kombinací panelu DP 135, DP 60 a doplňkového stropního panelu DFP je možné dosáhnout výšky 2,55 m až 3,30 m v krocích po 15 cm. (obr. B10.08)

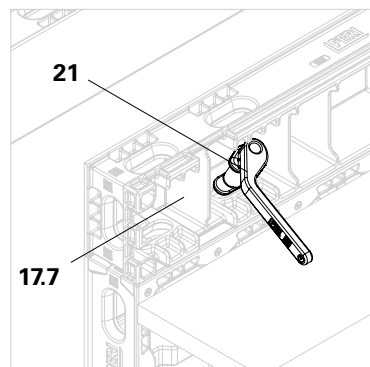
Montáž

1. Doplňkový stropní panel DFP (**17.7**) namontovat na standardní panely s klipem DUO (**21**). (obr. B10.07a)
2. Doplňkové stropní panely DFP (**17.7**) spojit klipy DUO (**21**).
3. Požadovaný počet klipů DUO, viz kapitola A3 Spojení panelů.

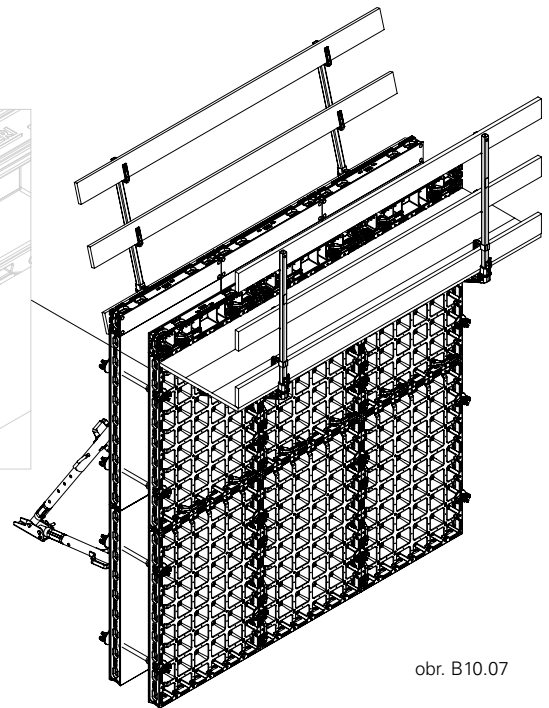
4. Namontovat spínací kotvu DUO (**22**). Umístění spínání viz obr. B10.08.



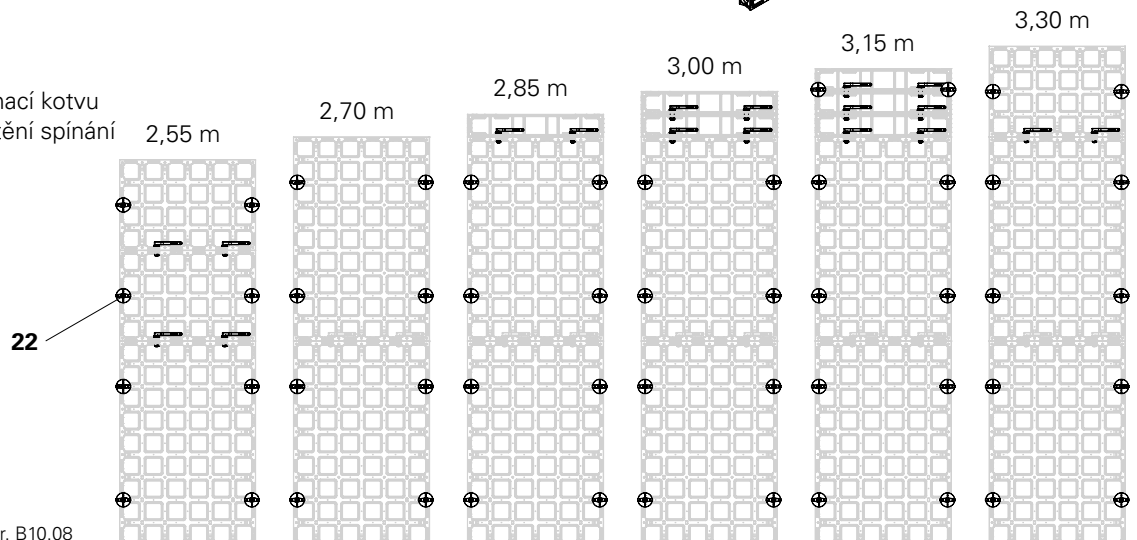
obr. B10.06



obr. B10.07a



obr. B10.07



obr. B10.08

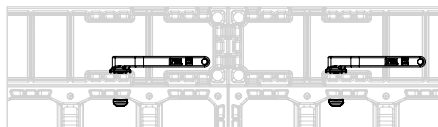
Rozmístění kotev pro doplňkové stropní panely DFP

1 řada

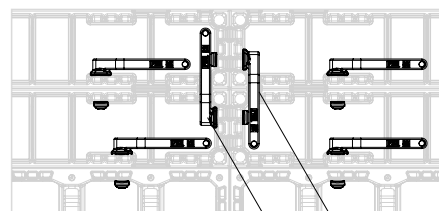
U svislého spojení není nutný žádný klip DUO (21).

Spínací kotvy v nastavení nejsou potřebné.

(obr. B10.09a)



obr. B10.09a



obr. B10.10a

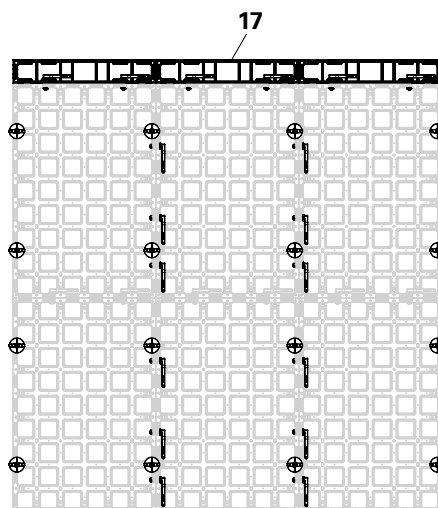
21a 21b

2 řady

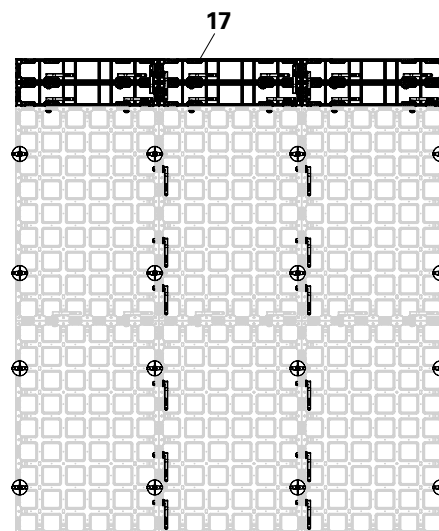
Klip DUO (21) u svislého spoje spodní řady (21a) otočit směrem nahoru, u vrchní řady (21b) směrem dolů.

Spínací kotvy v nastavení nejsou potřebné.

(obr. B10.10a)



obr. B10.09



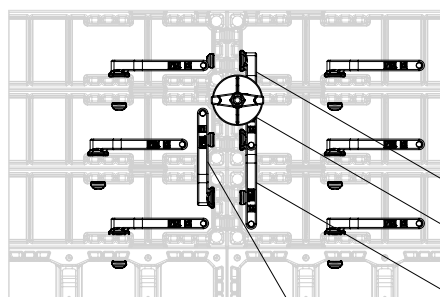
obr. B10.10

3 řady

Klip DUO (21) u svislého spoje spodní řady (21a) otočit směrem nahoru, u prostřední a vrchní řady (21b) směrem dolů.

Sepnutí s maticemi DW 15 (54) namontovat na prostřední doplňkový stropní panel DFP k hornímu spoji panelů.

(obr. B10.11a)



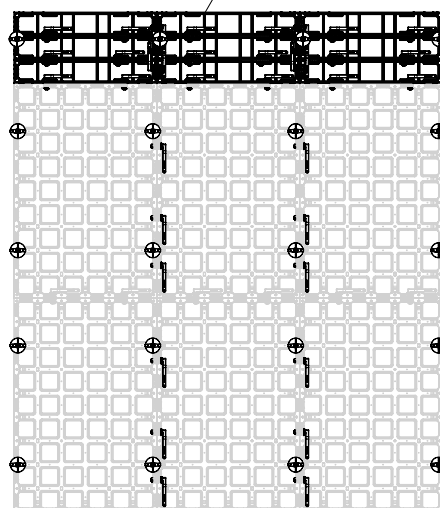
obr. B10.11a

21b

54

21b

17 21a



obr. B10.11

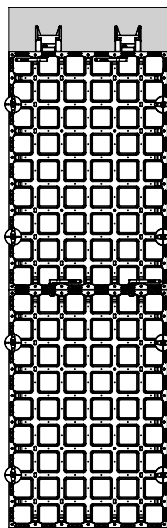
Nastavování s adaptérem pro nastavení DES

Adaptér pro nastavení DES (40) s bednicí deskou (90) použit pro nastavení do max. 30 cm.

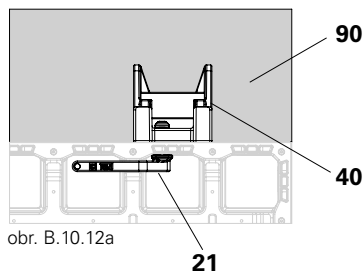
Všeobecné informace viz kapitola A4 Další příslušenství, Adaptér pro nastavení DES.



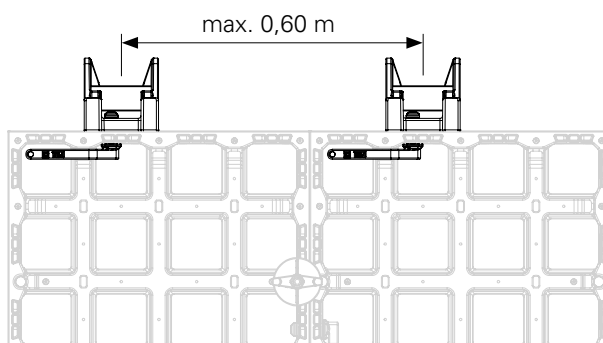
- Každý adaptér pro nastavení DES (40) připojit na panel DP 135, DP 60 nebo doplňkový stropní panel DFP klipem DUO (21).
- Maximální výška doměrků (90): 0,30 m.
- Maximální roznášecí šířka: 0,60 m. (obr. B10.12b)



obr. B10.12



obr. B.10.12a

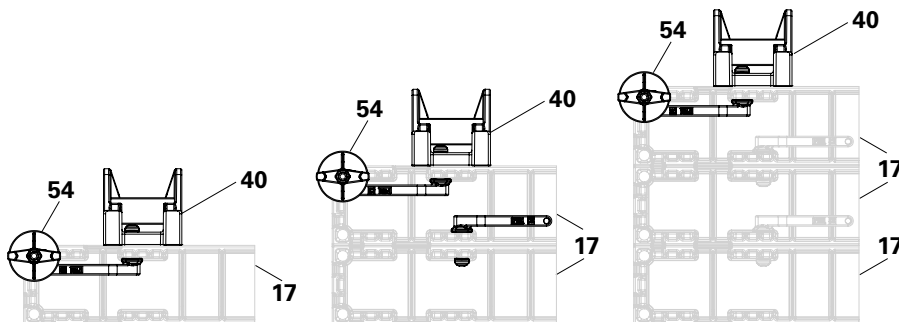


obr. B10.12b

Rozmístění kotev

Při montáži adaptéru pro nastavení DES na panel DP 135 nebo DP 60 platí pravidla uvedená v kapitole B10 Nastavování s panelem DP 60.

Při montáži adaptéru pro nastavení DES (40) na doplňkový stropní panel DFP (17) musí být namontovány dodatečné kotvy s maticemi DW 15 (54). Kotvu u horního doplňkového stropního panelu DFP (17) montovat ve styku s adaptérem pro nastavení DES. (obr. B10.13)

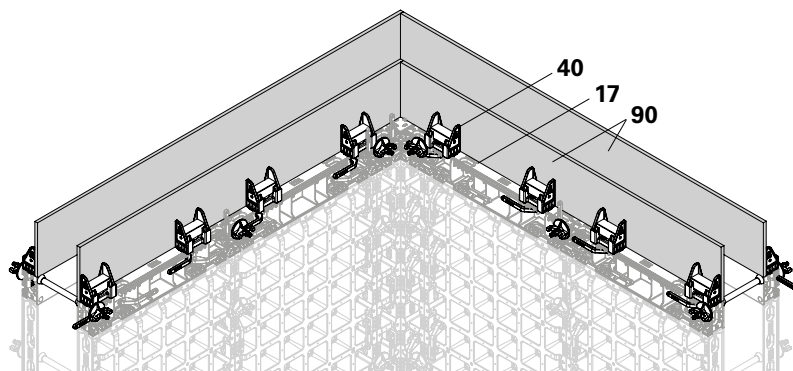


obr. B10.13

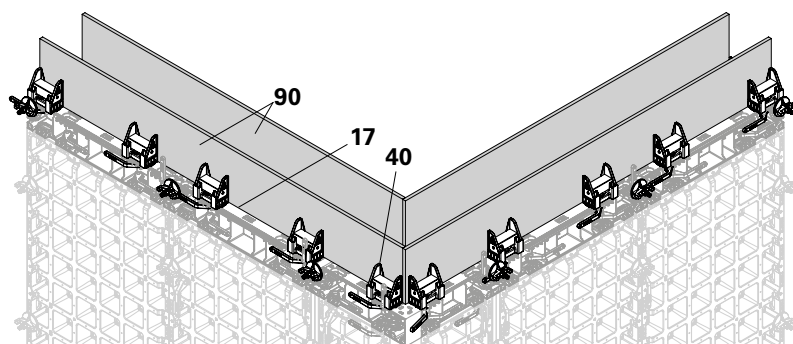
Pravoúhlé rohy s adaptérem pro nastavení DES

Adaptér pro nastavení DES (40) namontovat u vnitřních a vnějších rohů co nejblíže k rohu. (obr. B10.14 + B10.14a)

obr. B10.14



obr. B10.14a



Bednění základů s panelem DP

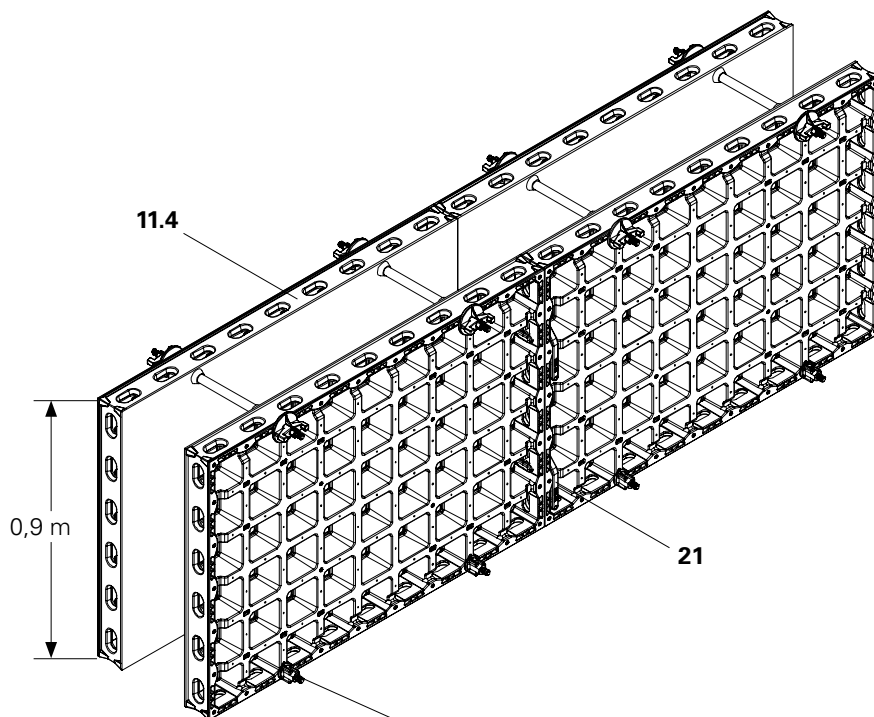
Všechny DUO panely DP (**10**) jsou vhodné pro bednění základů.

Pro základy s panelem DP 135 x 90 (**11.4**), panelem DP 135 x 60, panelem DP 135 x 30, použít palcovou matici DW 15 (**53**), aby se nepřekrývaly matice a základy na spodním sepnutí. (obr. B11.01 + B11.01a)

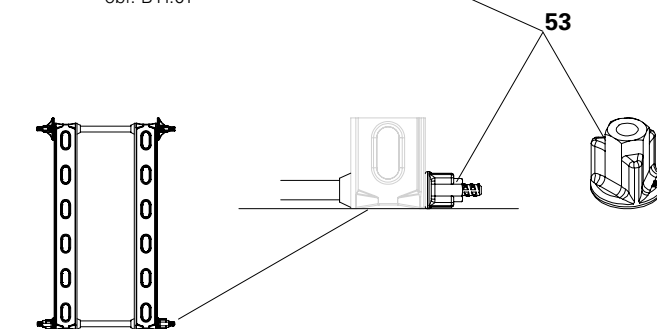
Pokud se použijí panely ve vodorovném směru, stačí ke spojení krátkých spojů 2 klipy DUO (**21**). (obr. B11.01b)

Součásti:

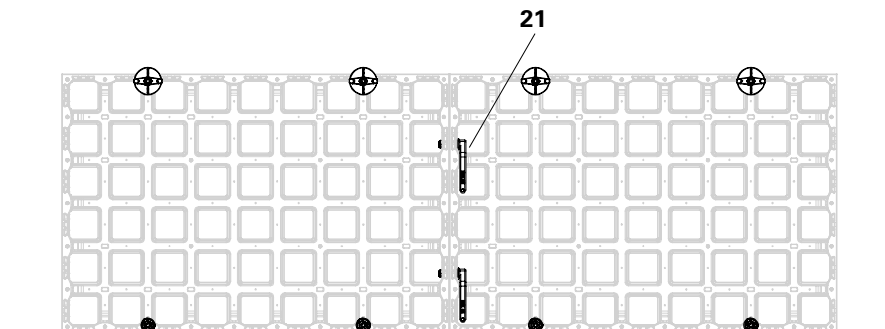
- | | |
|-----------|----------------------|
| 10 | Panel DP 135 x 90 |
| 21 | Klip DUO |
| 53 | Palcová matice DW 15 |



obr. B11.01



obr. B11.01a



obr. 11.01b

Bednění základů s panelem DMP

Pro základy s panelem DMP 75 (**12.2**) a panelem DMP 45, může být nasazena matice DW 15 (**54**).

K tomu použít druhé spínací místo ze spod, aby se nepřekrývala matice DW 15 (**54**) se základem.
(obr. B11.02 + B11.02a)

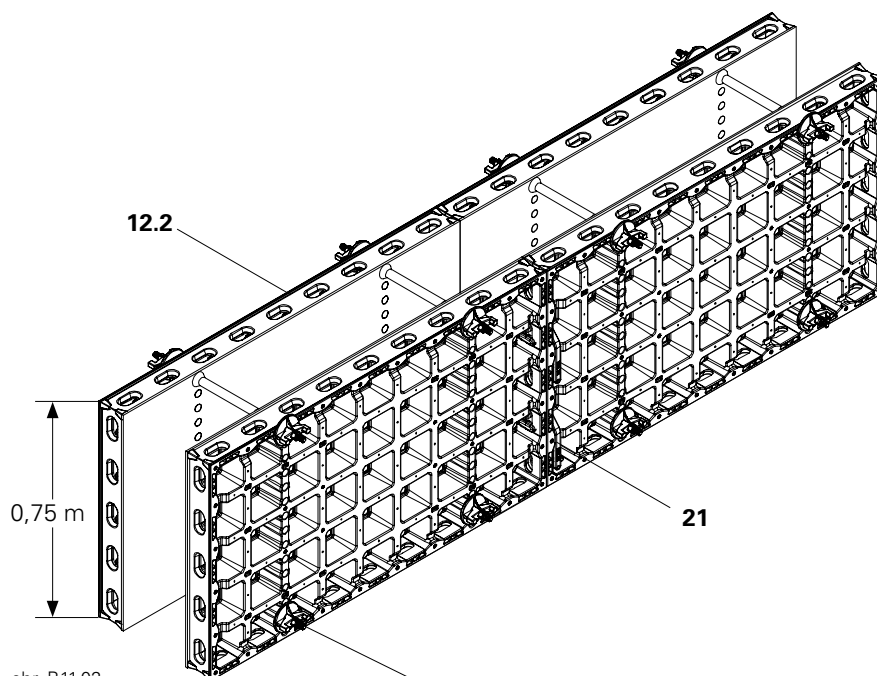
Pokud se použijí panely ve vodorovném směru, stačí ke spojení krátkých spojů 2 klipy DUO (**21**).
(obr. B11.02b)

Součásti:

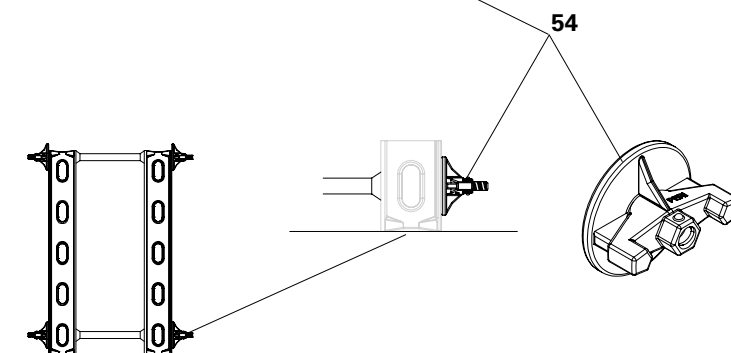
12.2 Panel DMP 75

21 Klip DUO

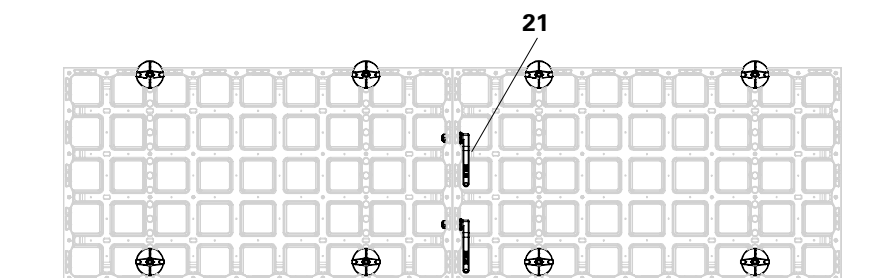
54 Matice DW 15



obr. B11.02



obr. B11.02a



obr. B11.02b

Bednění základů s panelem DP 60

DUO panely DP 60 (**18**) jsou vhodné stejným způsobem pro bednění základů.

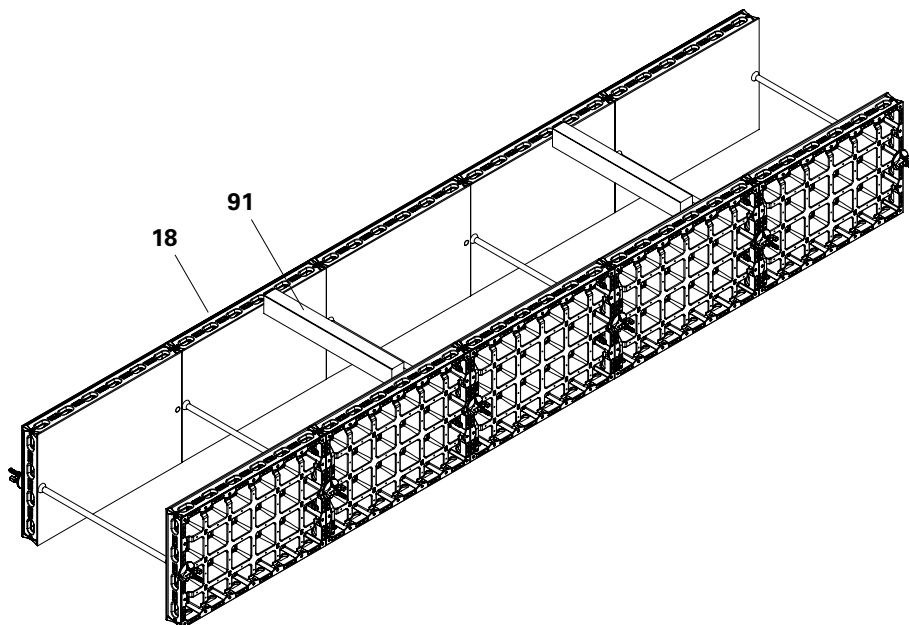
Spínání je prováděno uprostřed panelů jednou řadou táhel.

Na horní straně bednění vsadit do tloušťky stěny hranoly (**91**), aby se bednění nesklopilo směrem dovnitř. (obr. B11.03 + B11.03a)

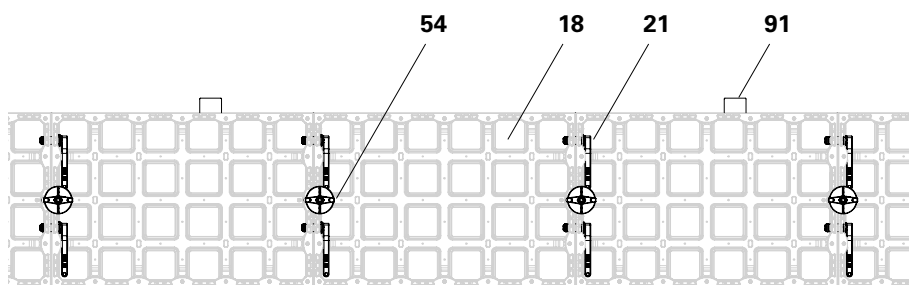


Maximální roznášecí šířka hranolů 1,80 m.

Pokud se použijí panely DP ve vodorovném směru, stačí ke spojení krátkých spojů 2 klipy DUO (**21**).

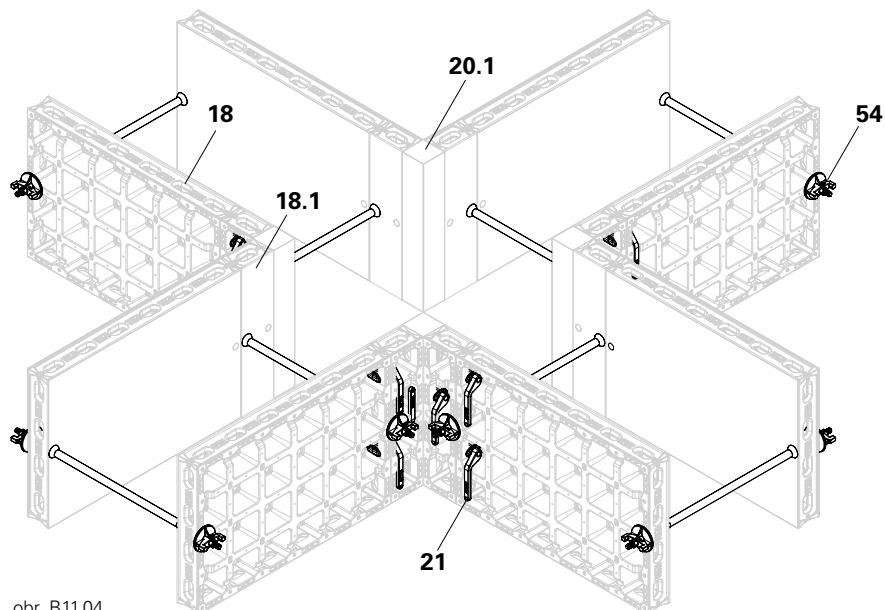


obr. B11.03



obr. B11.03a

Kombinace pro základy s pravoúhlými rohy, odsazením stěn nebo křížením jsou prováděny obdobně, jak je popsáno v kapitolách B5, B6 a B7. (obr. B11.04)



obr. B11.04

Součásti:

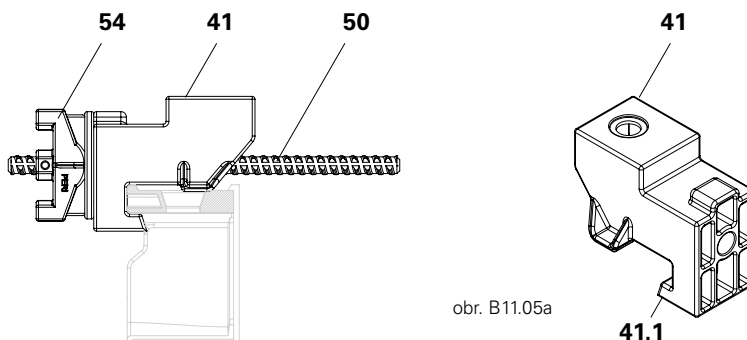
- 18** Panel DP 60 x 90
- 18.1** Panel DP 60 x 15
- 20.1** Roh DC 60
- 21** Klip DUO
- 54** Matice DW 15
- 91** Hranol

Bednění základů s držákem rámu DUO

Při bednění základů s panely DP 135 x 90 (11.4) naležato může být vrchní řada táhel s držákem rámu DUO (41) přemístěna na horní stranu bednění. Počet spínacích míst v základu tak bude poloviční.



Maximální roznášecí šířka horních spínacích míst 1,35 m.
Výška bednění max. do 90 cm.



obr. B11.05a

obr. B11.05

Držák rámu DUO s panelem DP

Montáž

1. Háky (41.1) z držáku rámu DUO (41) osadit do profilu rámu panelu.
2. Táhlo (50) prostrčit držákem rámu.
3. Táhlo utáhnout maticí DW 15 (54).

Pro spodní spínání použít palcovou matici DW 15 (53), aby se nepřekrývaly matice a základy ve spodním sepnutí. (obr. B11.06 + B11.06a)

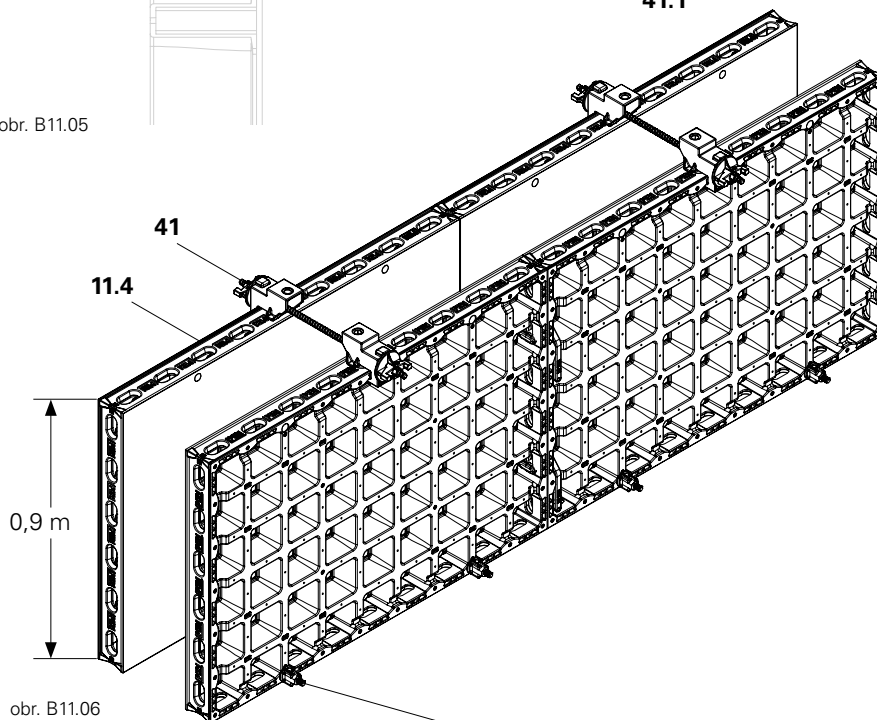
Držák rámu DUO s panelem DP

Pro základy s panelem DMP 75 (12.2) a panelem DMP 45, může být nasazena matice DW 15 (54).

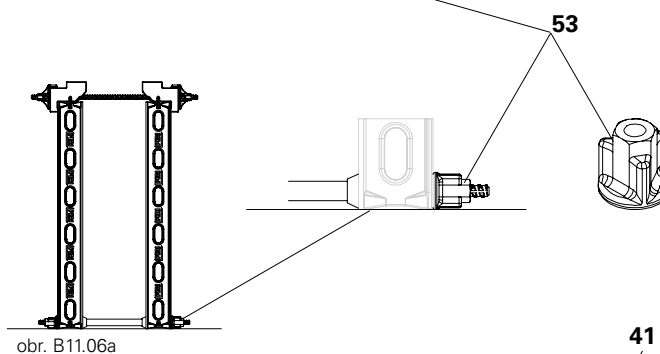
K tomu použít druhé spínací místo zespod, aby se nepřekrývala matice DW 15 (54) se základem.

Součásti:

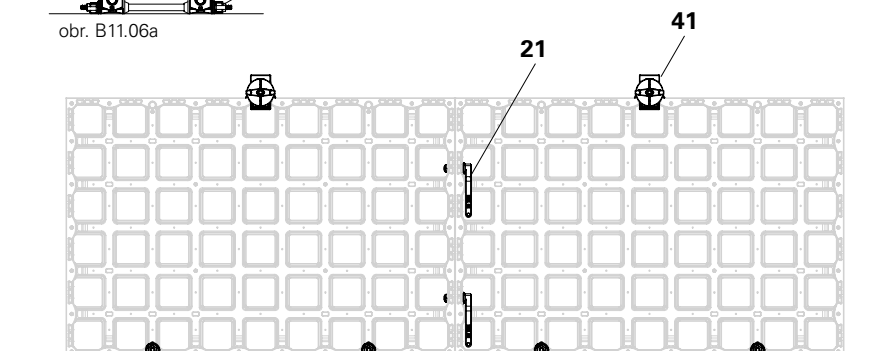
- 11.4 Panel DP 135 x 90
- 41 Držák rámu DUO
- 50 Táhlo DW 15
- 53 Palcová matice DW 15
- 54 Matice DW 15



obr. B11.06



obr. B11.06a



obr. B11.06b

Bednění základů s napínákem ocelové pásky DUO

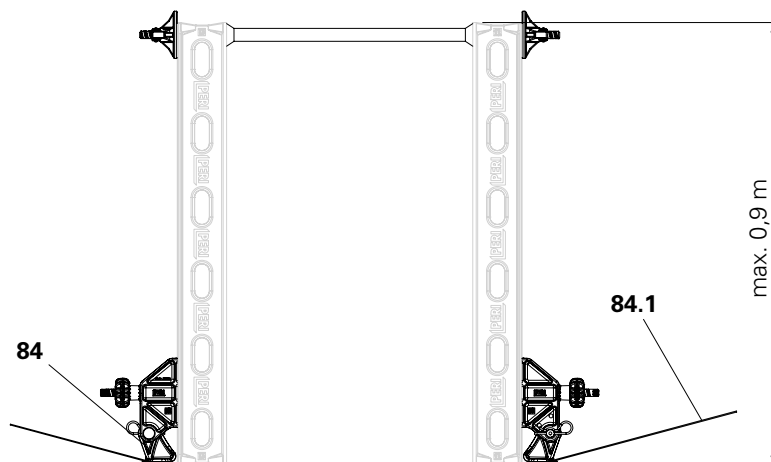
U základových pásů a patek do výšky 90 cm, kde není možné dole běžně spínat, se používá napínák ocelové pásky DUO (84) s ocelovou děrovanou páskou (84.1). (obr. B11.07)

Potřebná délka ocelové děrované pásky

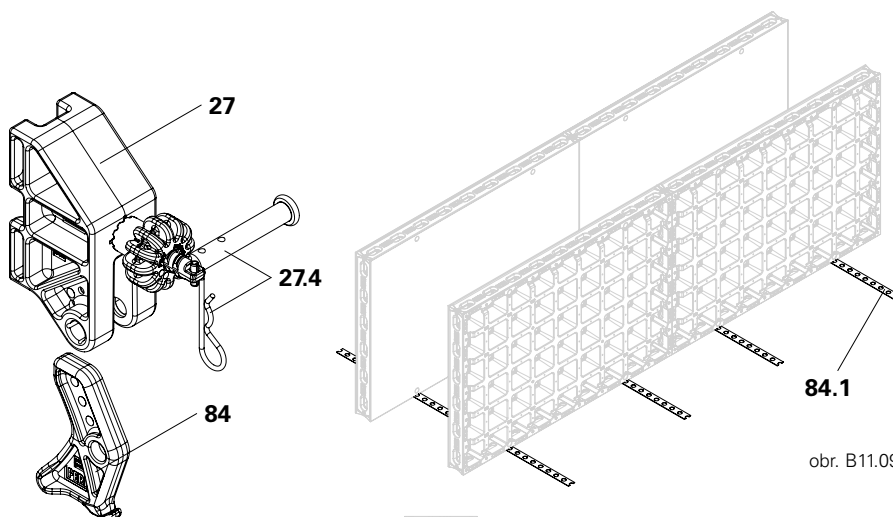
šířka základu + 50 cm

Montáž

1. Napínák ocelové pásky (84) a úchyt pro stabilizátor DUO (27) spojit čepem a závlačkou (27.4). (obr. B11.08)
2. Panely DP (10) postavit na ocelovou děrovanou pásku (84). Ocelové děrované pásky mají být umístěny pod spínacími otvory. (obr. B11.09)
3. Napínák ocelové pásky DUO (84) vsadit do oka ocelové děrované pásky (84.1).
4. Úchyt pro stabilizátor DUO (27) a napínák ocelové pásky (84) zavěsit s pomocí šroubu příčného kotevního táhla do otvoru ve spodní části panelu DP.
5. Šroub příčného kotevního táhla otočit o 90°.
6. Napínák ocelové pásky (84) pevně utáhnout ruční maticí DW 15 (27.2). (obr. B11.10)
7. Pro každý panel jsou nutné nejméně 2 ocelové děrované pásky v maximálním rozestupu po 75 cm.

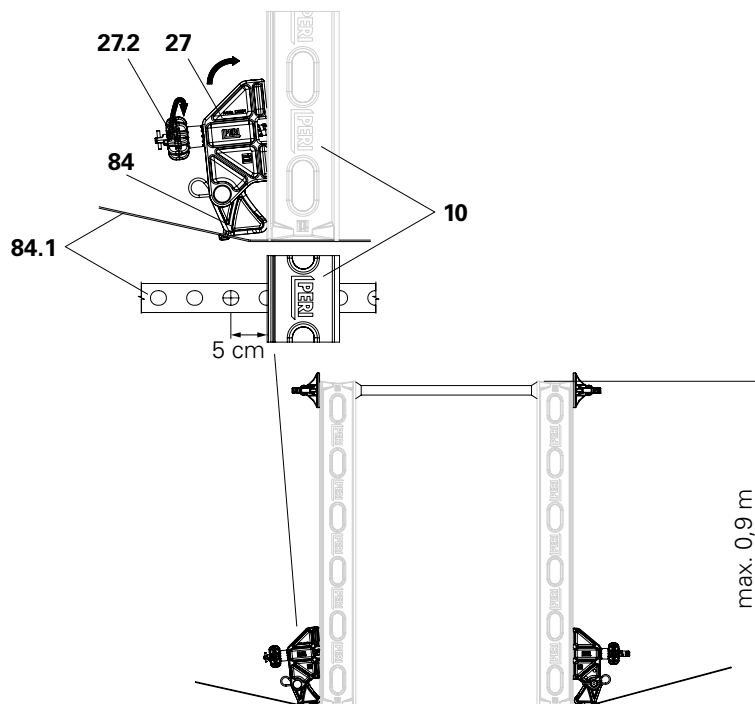


obr. B11.07



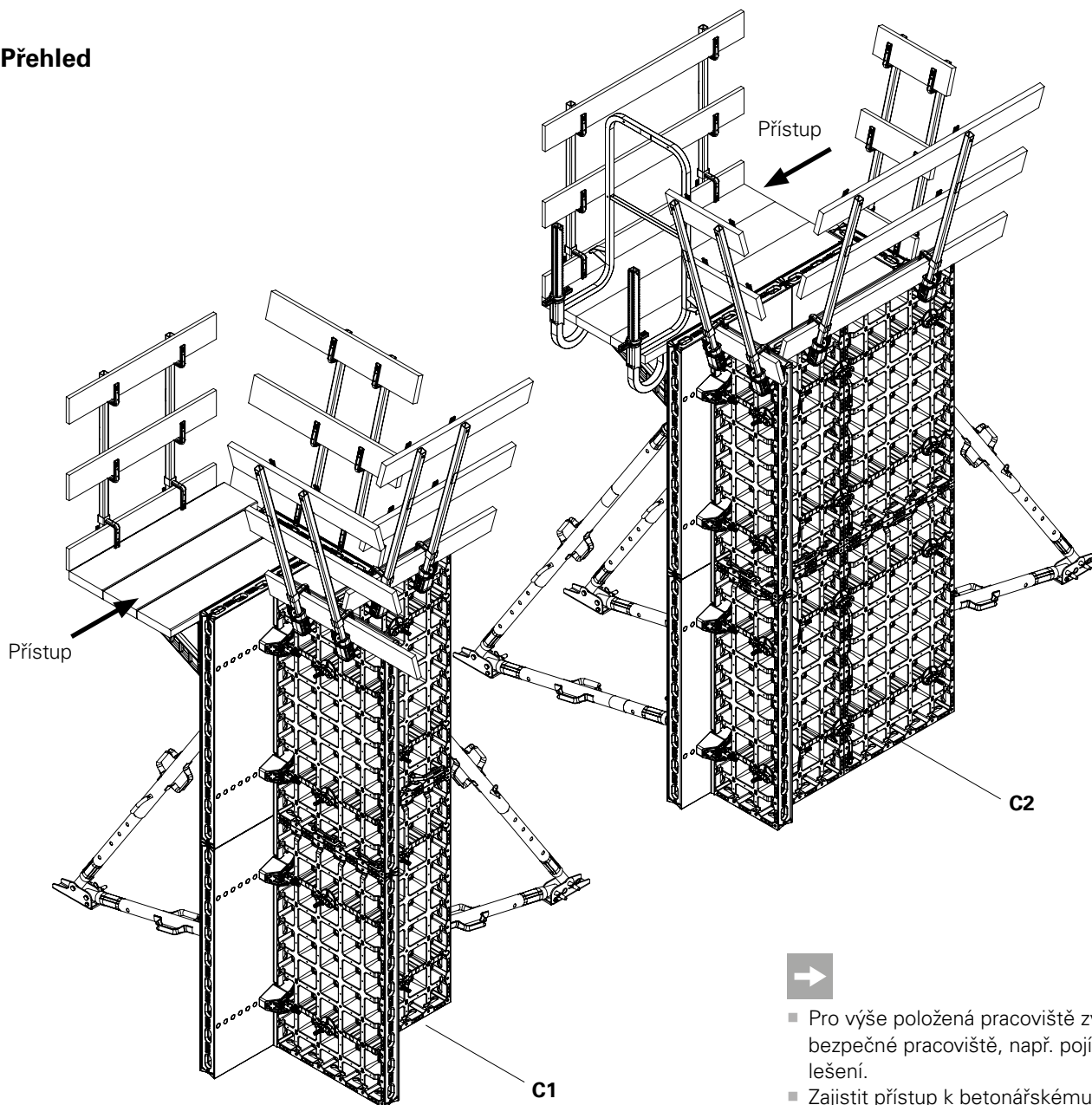
obr. B11.09

obr. B11.08



obr. B11.10

Přehled



- Pro výše položená pracoviště zvolit bezpečné pracoviště, např. pojízdné lešení.
- Zajistit přístup k betonářskému lešení s povolenými pomůckami pro výstup.

Upozornění

Konstrukce vyobrazené v tomto návodu jsou zobrazeny pouze v jedné velikosti, jako vzor. Návody pro svislé použití se vztahují ke stavební výšce 2,70 m.

Platí dle potřeby pro všechny velikosti konstrukčních dílů obsažené v návodu.

Pro lepší srozumitelnost jsou některé detaily neúplné. Bezpečnostní prvky, které nejsou zobrazeny, musí být přesto k dispozici.

Sloupové bednění

C1	Sloupové bednění	104
	– s panelem DUO DMP	105
	Montáž bez použití jeřábu	106
	Odbednění bez použití jeřábu	108
	Odbednění s použitím jeřábu	109
	Úchyt závory SRU DUO	110
C2	Stěna	112
	Průřezy	112
	Nástavby a klip DUO	114
	Odbednění	115

Sloupové bednění s panelem DMP

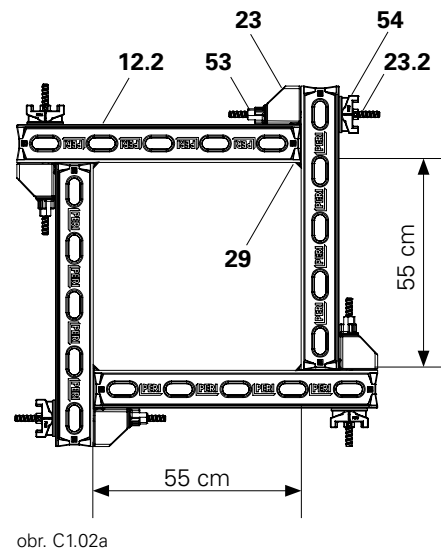
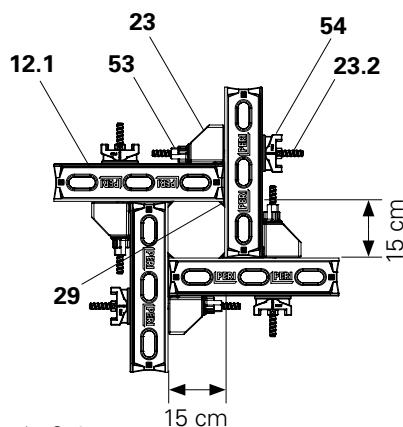
S panelem DMP 135 x 75 a / nebo DMP 135 x 45 v kombinaci s rohovou spojkou DUO a trojhrannou lištou DUO 135 mohou být bedněny průřezy sloupů od 15 cm až do 55 cm v modulu po 5 cm. (obr. C1.01a + C1.02a)

Bednění sloupů do 25 cm s panelem DMP 135 x 45.

Příslušenství:

12.1	Panel DMP 135 x 45	8x
21	Klip DUO	8x
23	Rohová spojka DUO	16x
23.2	Rohová spínací kotva DUO	16x
29	Trojhranná lišta DUO 135	8x
54	Matice DW 15	16x

(obr. C1.01a + C1.01b)

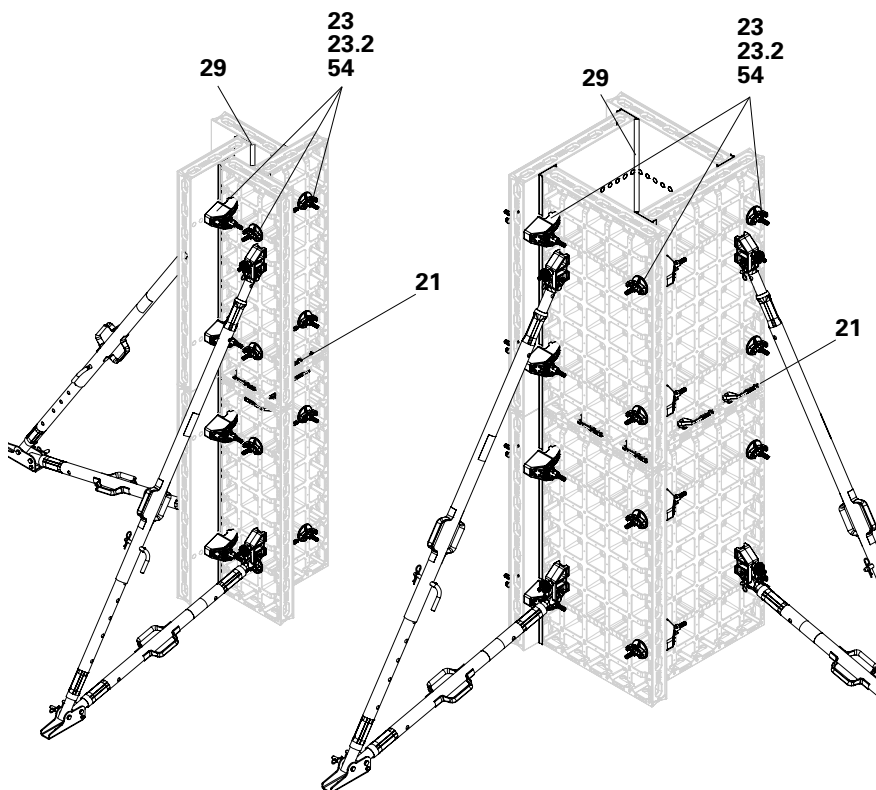


Bednění sloupů do 55 cm s panelem DMP 135 x 75.

Příslušenství:

12.2	Panel DMP 135 x 75	8x
21	Klip DUO	8x
23	Rohová spojka DUO	16x
23.2	Rohová spínací kotva DUO	16x
29	Trojhranná lišta DUO 135	8x
54	Matice DW 15	16x

(obr. C1.02a + C1.02b)



obr. C1.01b

obr. C1.02b

Montáž bez použití jeřábu



Pozor

Těžký prvek!

Při přemísťování dílu jednou osobou může dojít ke spadnutí nebo převrácení a následným zraněním.

⇒ Sledovat hmotnost dvou spojených panelů. Sestavu panelů musí přemísťovat vždy dvě osoby.

⇒ Panely zajistit proti překlopení a účinkům větru!



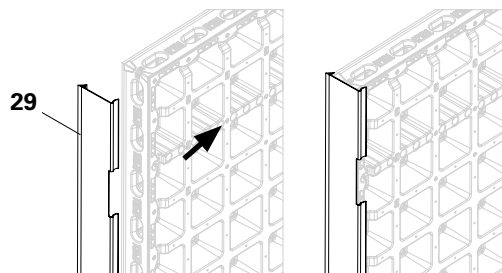
Pro výše položená pracoviště zvolit bezpečné pracoviště, např. pojízdné lešení (viz kapitola D2, Obednění, obr. D2.13).

Příprava

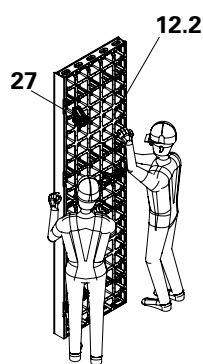
- Položit hranoly nebo fošny jako podklad.
- Montážní plocha musí být rovná!
- Panely DP naležato, bednicí deskou směrem dolů, smontovat, popř. předmontovat. Spojení panelů, viz kapitola A3.

Montáž

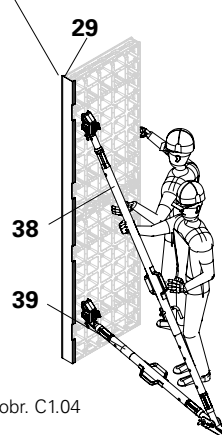
1. Trojhranné lišty DUO 135 (**29**) nasadit na první sestavu panelů, trojhranné lišty DUO 135 (**29**) nepřibíjet hřebíky.
2. Namontovat dva úchyty pro stabilizátor DUO (**27**).
3. Sestavu panelů musí přepravovat na místo nasazení dvě osoby. (obr. C1.03)
4. Stabilizátor (**38**) a výložník (**39**) připevnit k úchytu pro stabilizátor DUO (**27**). Stabilizátor a výložník připevnit k patce, patku zajistit kotevním šroubem. (obr. C1.04)



obr. C1.03a

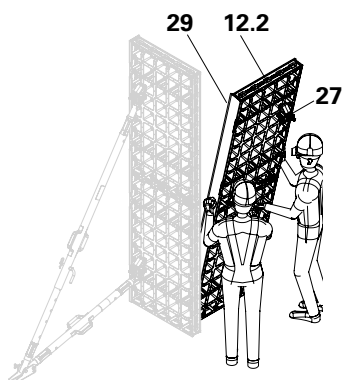


obr. C1.03

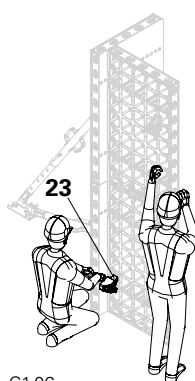


obr. C1.04

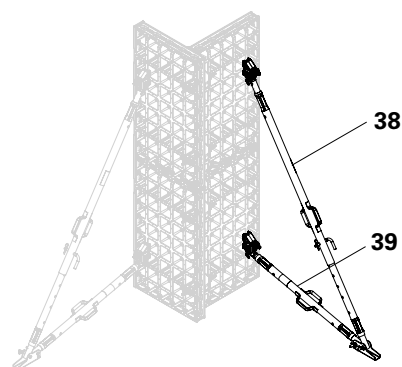
5. Předmontovat druhou sestavu panelů s úchyty pro stabilizátor DUO (27) a trojhrannými lištami DUO 135 (29).
6. S pomocí rohové spojky DUO (23) připojit druhou sestavu panelů k první. (obr. C1.05 + C1.06)
7. Stabilizátor a výložník namontovat na úchyt pro stabilizátor. Stabilizátor a výložník připevnit k patce, patku zajistit kotevním šroubem. (obr. C1.07)
8. Stejným způsobem předem smontovat 3. a 4. sestavu panelů s trojhrannými lištami DUO 135 (29) a připojit rohovou spojku DUO (23). (obr. C1.08 + C1.09)



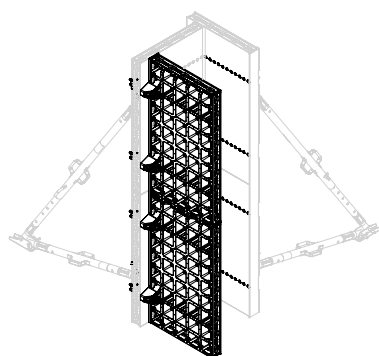
obr. C1.05



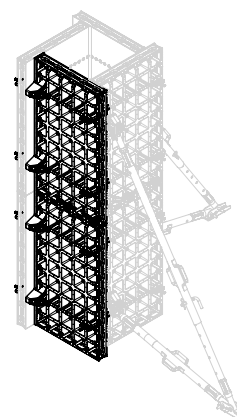
obr. C1.06



obr. C1.07



obr. C1.08



obr. C1.09

Bezpečnostní zařízení

Montáž

Viz kapitola B4 Pracovní a betonářské lešení. (obr. C1.10 + C1.11)

Montáž provádět z bezpečného pracoviště!

Odbednění bez použití jeřábu



Pozor

Těžké díly!

Díly mohou při přenášení spadnout nebo se při odbedňování překloupit a způsobit zranění!

- ⇒ Díly bednění se mohou odbedňovat až po dostatečném zatvrdnutí betonu a odsouhlasení zodpovědnou osobou.
- ⇒ Sledovat hmotnost dvou spojených panelů. Sestavu panelů musí přemísťovat vždy dvě osoby.
- ⇒ Panely zajistit proti překloupění a účinkům větru!

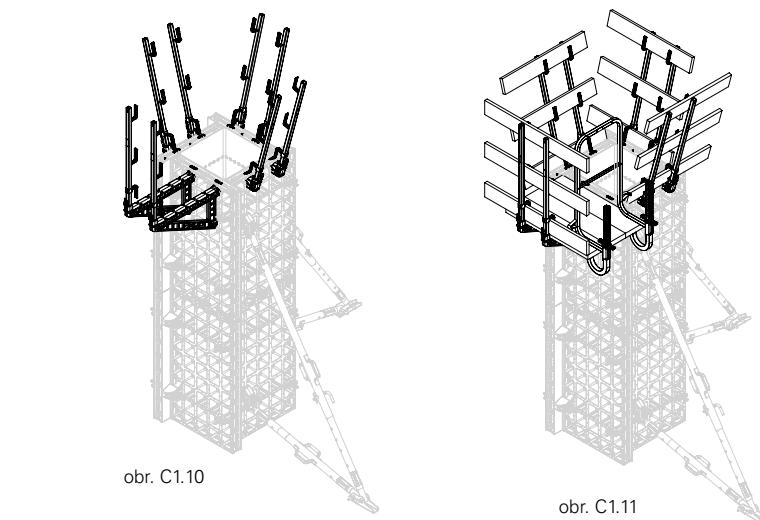


Pro výše položená pracoviště zvolit bezpečné pracoviště, např. pojízdné lešení (viz kapitola D2, Obednění, obr. D2.13).

S odbedněním začínat u sestavy panelů bez stabilizátorů.

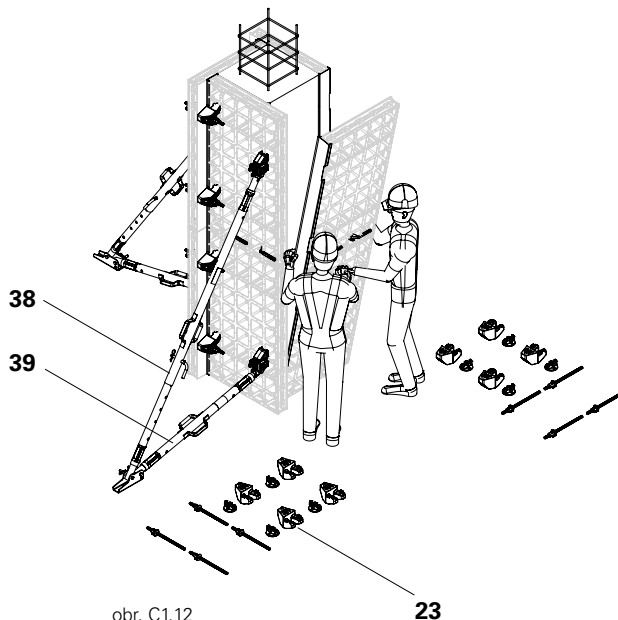
Demontáž

1. Odstranit bezpečnostní zařízení, např. pracovní a betonářská lešení nebo zabezpečení proti nazdvihnutí.
2. Demontovat rohovou spojku DUO (23) na obou stranách sestavy panelů.
3. Sestavu panelů přemístit, očistit a přepravit do dalšího místa nasazení.



obr. C1.10

obr. C1.11



obr. C1.12

23

4. Stejným způsobem přemístit další sestavu panelů bez stabilizátorů.
5. Demontovat stabilizátory (38) a výložníky (39) na třetí sestavě panelů.
6. Odstranit zbývající rohové spojky DUO (23).
7. Sestavu panelů přemístit.
8. Uvolnit patky u poslední sestavy panelů, demontovat stabilizátory a výložníky a sestavu přemístit. (obr. C1.12)
9. Čištění panelů viz kapitola E1.

Odbednění s použitím jeřábu

Sestavy panelů nebo poloviny bednicí formy mohou být přemístovány s pomocí úchytu pro jeřáb DUO (28).

Varování

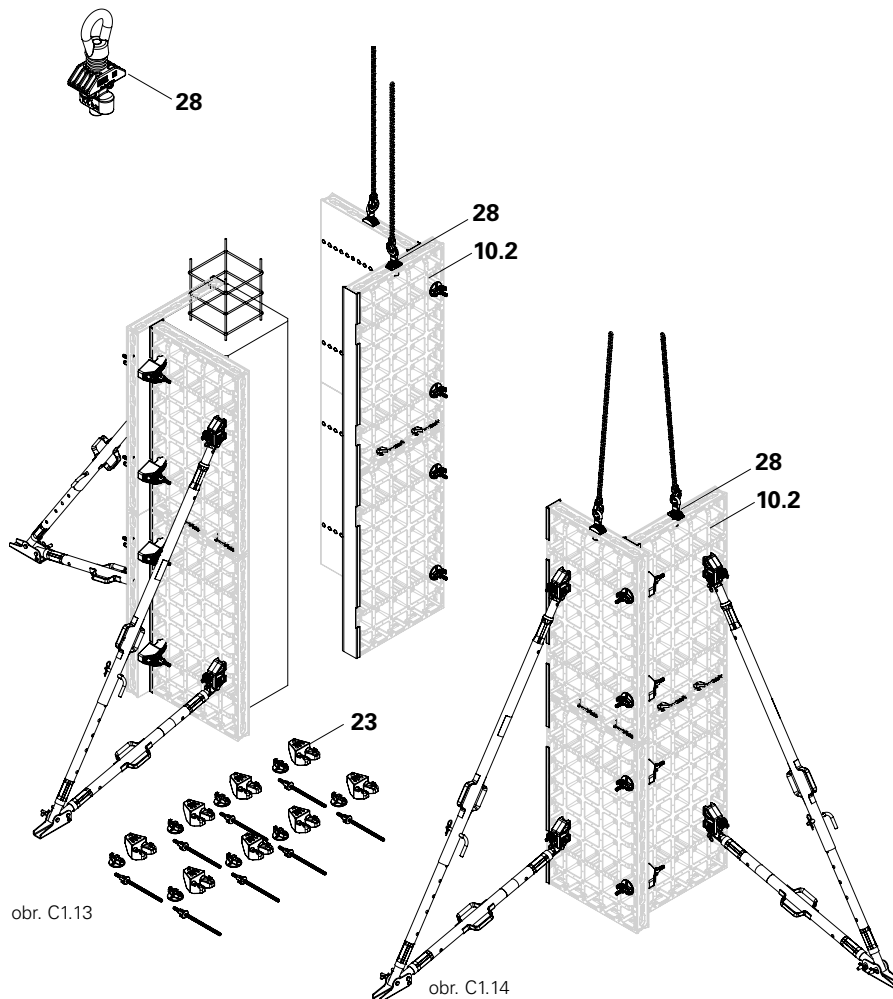
Těžké zavěšené díly!

Díly mohou při přenášení, odbedňování nebo přemístování s pomocí jeřábu spadnout nebo se překloupit a způsobit těžká zranění!

- ⇒ Nezdržovat se pod zavěšenými břemeny!
- ⇒ Pozor na pevnost betonu!
- ⇒ Panely zajistit proti překloupení a účinkům větru!
- ⇒ Dodržovat dovolenou únosnost úchytu pro jeřáb DUO 200 kg a kapacitu jeřábu!
- ⇒ Dodržovat návod k používání úchytu pro jeřáb DUO!



Pro výše položená pracoviště zvolit bezpečné pracoviště, např. pojízdné lešení (viz kapitola D2, Obednění, obr. D2.13). Nejprve přemístovat sestavy panelů, popř. polovinu bednicí formy bez stabilizátorů.



obr. C1.13

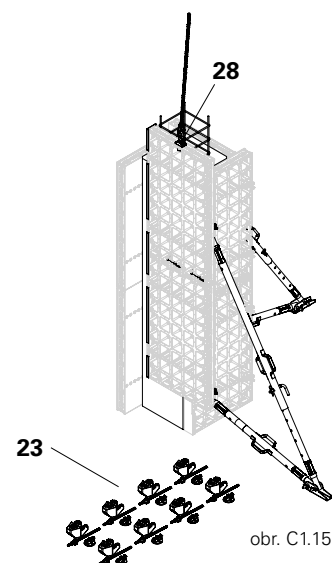
obr. C1.14

Demontáž polovin bednicí formy

1. Dvoupramenné závěsy připevnit na úchyt pro jeřáb (28) na polovině bednicí formy bez stabilizátorů.
2. Z polovin bednicí formy uvolnit a demontovat rohovou spojku DUO (23).
3. Polovinu bednicí formy uvolnit od betonu a s pomocí jeřábu přemístit. (obr. C1.13)
4. Jeřáb připojit na polovinu bednicí formy se stabilizátory.
5. Uvolnit patky.
6. Polovinu bednicí formy přemístit s pomocí jeřábu. (obr. C1.14)

Demontáž sestav panelů

1. Jeřábové háky připevnit na úchyt pro jeřáb DUO (28) na panelovém dílu bez stabilizátorů. (obr. C1.15)
2. Z obou polovin bednicí formy uvolnit a demontovat rohovou spojku DUO (23). (obr. C1.12)
3. Panelový díl uvolnit od betonu a s pomocí jeřábu přemístit.
4. Přemístění dalších panelových dílů, viz Demontáž polovin bednicí formy. (obr. C1.13 + C1.14)



obr. C1.15

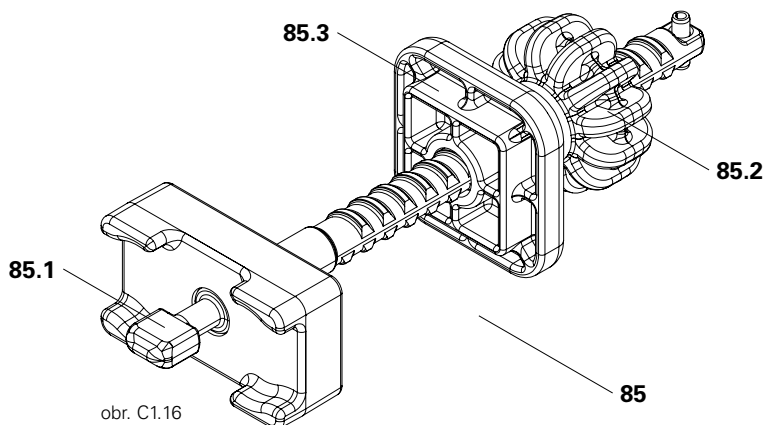
Úchyt závory SRU DUO

Maximální roznášecí šířka: 0,60 m.

Úchyt závory SRU DUO (85) je používán k montáži ocelové závory univerzální SRU. (obr. C1.16)

Montáž

1. Ocelovou závoru SRU umístit do výšky výztuhy panelu DP (10). (obr. C1.17)
2. Úchyt závory SRU DUO (85) zavěsit s pomocí šroubu příčného kotevního táhla (85.1) do otvoru pro připojení (10.3) panelu DP (10) a šroub příčného kotevního táhla (85.1) otočit o 90°.
3. Úchyt závory SRU DUO (85) pevně utáhnout ruční maticí DW 15 (85.2) a dávat přitom pozor na správné usazení desky úchytu (85.3).
4. Každou ocelovou závoru SRU osazovat nejméně se dvěma úchyty závory SRU DUO. (obr. C1.17)
5. Na každý panel DP 135 montovat nejméně dvě ocelové závory SRU (88) s úchyty závory SRU DUO (85).



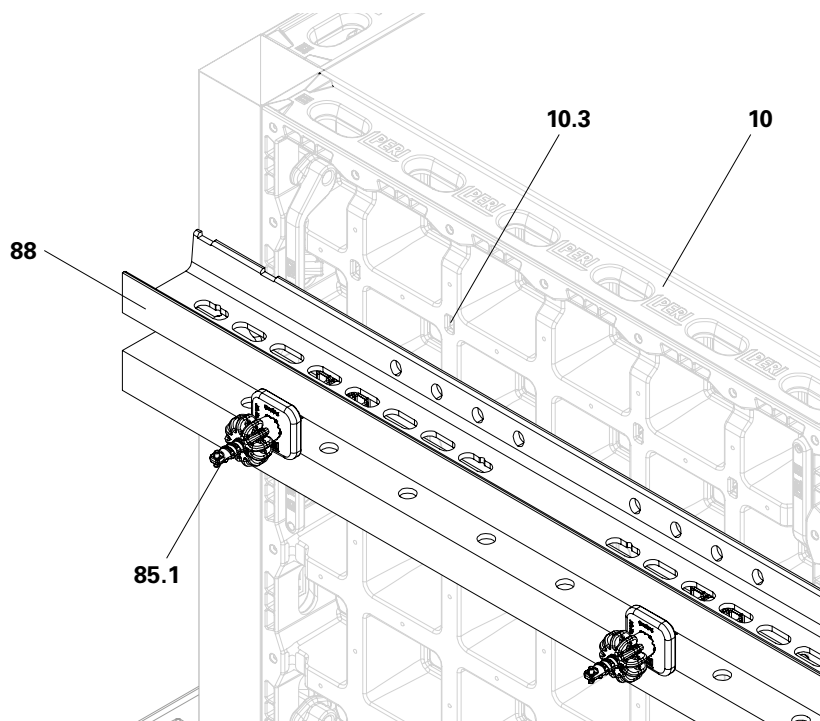
obr. C1.16

Použití u sloupového bednění DUO

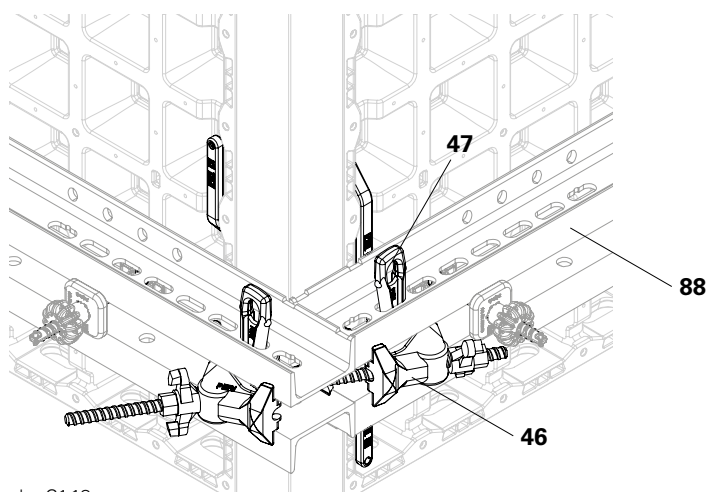
Na všech vnějších rozích dávat pozor, aby byly namontovány svisle dvě ocelové závory SRU (88), které se dotýkají. Ke spojení závory použít rohové spony SKZ (46) a klíny KZ (47). (obr. C1.18)

Montáž

1. Rohové spony SKZ (40a) umístit s pomocí klínů KZ (47) tak, aby celoplošně přiléhaly k ocelové závoře.
2. Namontovat táhlo a křídlovou matici povolit až k rohové sponě SKZ (46).
3. Uvolnit klíny KZ (47).
4. Křídlové matice pevně dotáhnout s pomocí klíče táhel.
5. Klíny KZ (47) pevně dorazit kladivem.



obr. C1.17



obr. C1.18

Průřezy

Stěny se spínají uprostřed.
Průřezy: 60 x 25 cm - 205 x 55 cm.

Příslušenství:

12	Panel DMP 135 x 45 – Panel DMP 135 x 75	4x
29	Trojhranná lišta DUO 135	8x
23.1	Rohová spojka DUO	16x
23.2	Rohová spínací kotva DUO	16x
24	Držák leš. trubky DUO*	0 - 16x
25	Vyrovňovací závora DUO 62* 0 - 8x	
54	Matice DW 15	16x

(obr. C2.01)

* Vyrovňovací závora DUO 62 (**25**) musí být osazena vždy, pokud matice DW 15 (**54**) nepřesahuje svislý spoj obou panelů, viz kapitola A3.

l = 60 - 75 cm, s 1 řadou spínání**

Dodatečné díly:

11.2	Panel DP 135 x 30	4x
12.2	Panel DMP 135 x 75	4x

(obr. C2.01a + C2.01b)

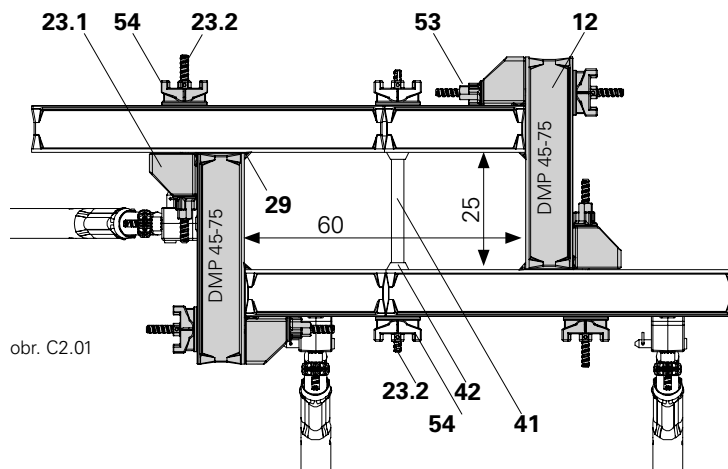
l = 80 - 100 cm, s 1 řadou spínání**

Dodatečné díly:

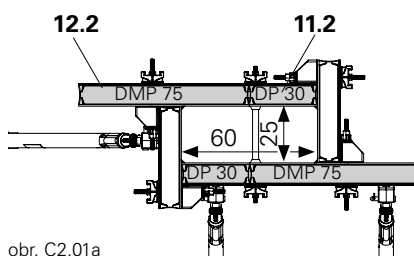
12.1	Panel DMP 135 x 45	4x
12.2	Panel DMP 135 x 75	4x

(obr. C2.02a + C2.02b)

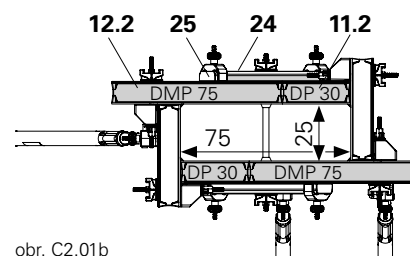
l = 105 - 130 cm, se 2 řadami spínání**



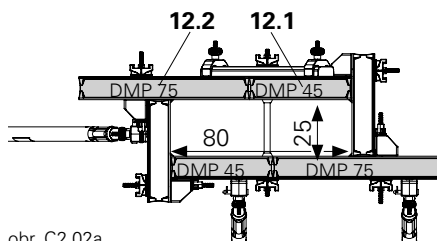
obr. C2.01



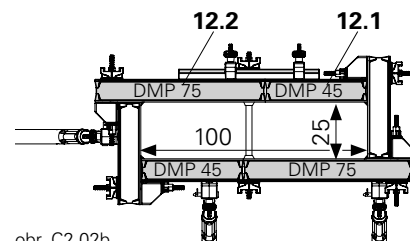
obr. C2.01a



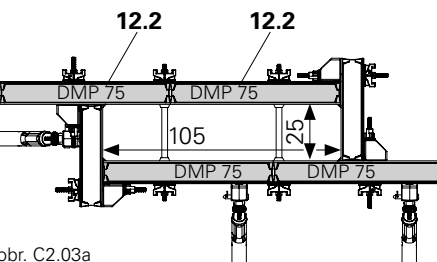
obr. C2.01b



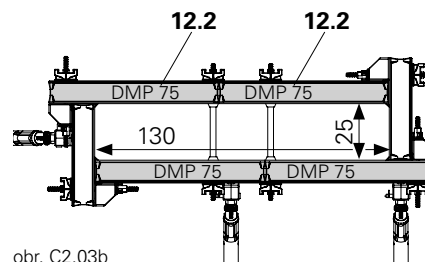
obr. C2.02a



obr. C2.02b



obr. C2.03a



obr. C2.03b

Dodatečné díly:

12.2	Panel DMP 135 x 75	8x
-------------	--------------------	----

(obr. C2.03a + C2.03b)

* v závislosti na tloušťce stěny

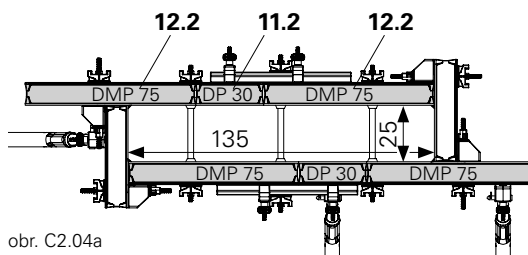
** bez zohlednění svislých spojů

**l = 135 - 155 cm,
se 3 řadami spínání****

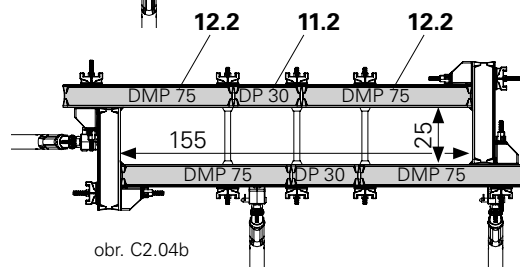
Dodatečně požadované díly:

11.2 Panel DP 135 x 30	4x
12.2 Panel DMP 135 x 75	8x

(obr. C2.04a + C2.04b)



obr. C2.04a



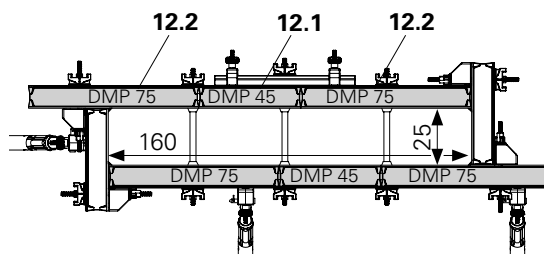
obr. C2.04b

**l = 160 - 175 cm,
se 3 řadami spínání****

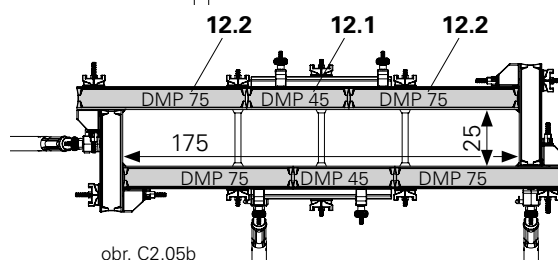
Dodatečně požadované díly:

12.1 Panel DMP 135 x 45	4x
12.2 Panel DMP 135 x 75	8x

(obr. C2.05a + C2.05b)



obr. C2.05a



obr. C2.05b

**l = 180 - 205 cm,
se 4 řadami spínání****

Dodatečně požadované díly:

12.2 Panel DMP 135 x 75	12x
--------------------------------	-----

(obr. C2.06a + C2.06b)

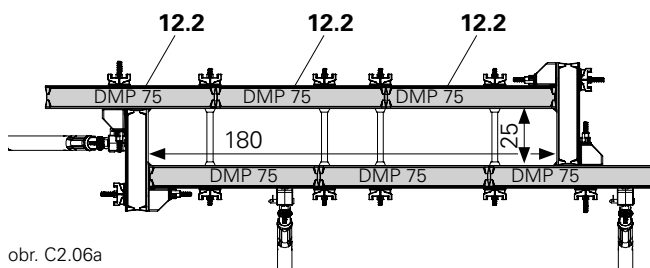
****spínání**

Pro každou řadu spínání je nutný uvedený počet dílů.

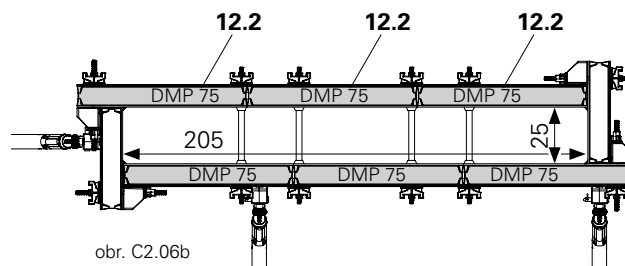
Počet spínání je závislý na výšce stěny. Udaný počet dílů pro stěnu s h = 2,70 m, se 4 spínacími tyčemi v každé řadě.

Díly na 1 řadu spínání:

50 Táhlo DW 15	4x
41 Distanční trubka DR 22	4x
42 Kónus DR 22	8x
54 Matice DW 15	8x



obr. C2.06a



obr. C2.06b

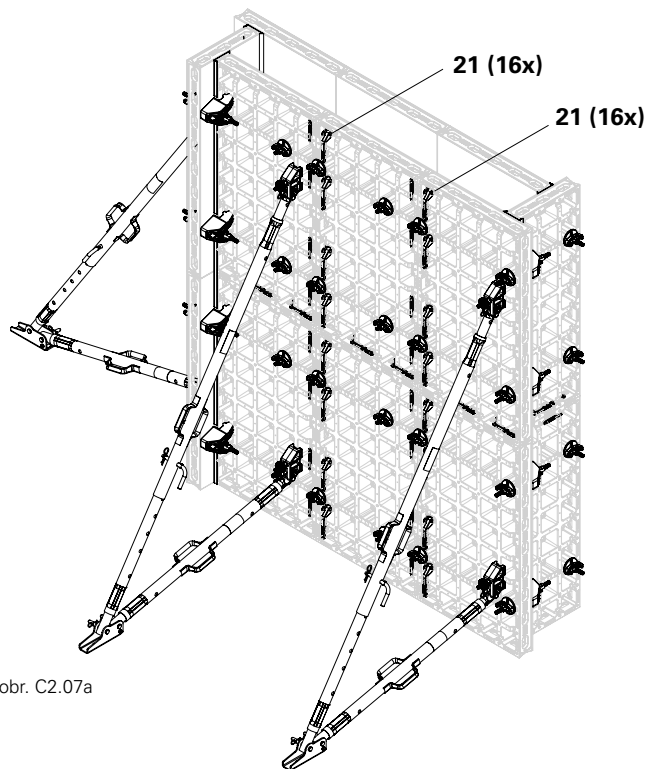
* v závislosti na tloušťce stěny

** bez zohlednění svislých spojů

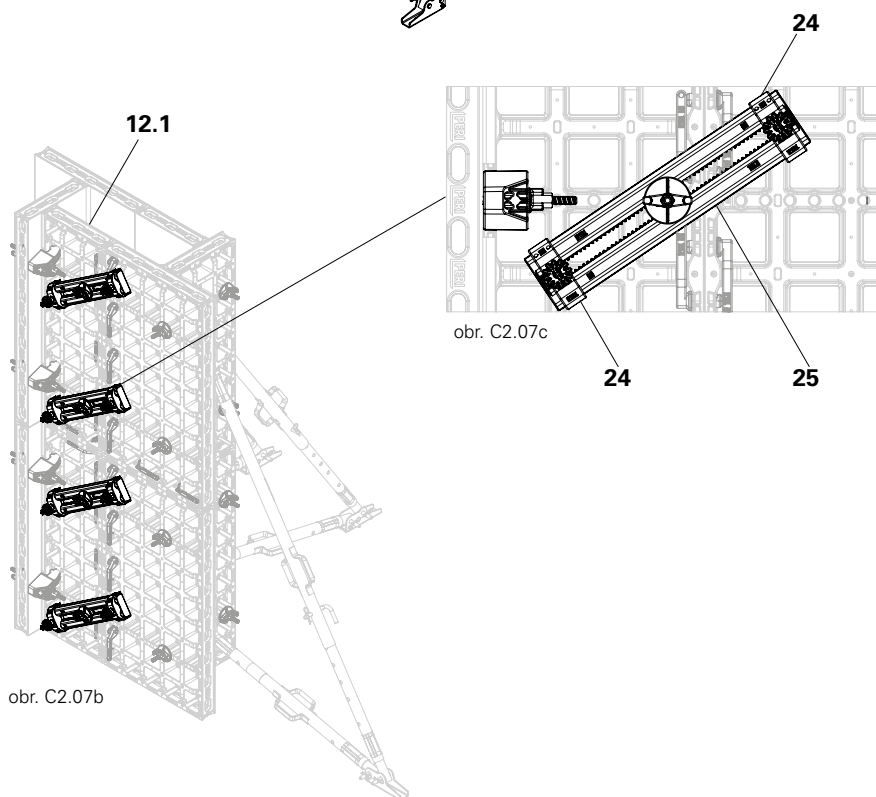
Nástavby a klip DUO



- Překontrolovat rozmístění spínání a matic. Každá matice musí překrývat svislý spoj obou panelů (**10**) minimálně 12 mm. Jinak namontovat vyrovnávací závoru DUO 62 (**25**)!
- Každý svislý spoj panelů z obou stran spojit vždy 4 klipy DUO (**21**). (obr. C2.07a)
- Spojení panelů, viz kapitola A3 a C1.
- Pro výše položená pracoviště zvolit bezpečné pracoviště, např. pojízdné lešení (viz kapitola D2, Obednění, obr. D2.13).
- Pokud končí dlouhá strana stěny panelem DP 30 nebo panelem DMP 45 (**12.1**), namontovat vyrovnávací závoru DUO 62 (**25**) pootočenou. Zabrání se tím překrývání rohovými spojkami.
- Držák lešenářské trubky DUO (**24**) osadit do míst připojení panelu. (obr. C2.07b + C2.07c)



obr. C2.07a



obr. C2.07b

obr. C2.07c

Bezpečnostní zařízení

Montáž

Viz kapitola B4 Pracovní a betonářské lešení.

Pro montáž zvolit bezpečné pracoviště, např. pojízdné lešení (viz kapitola D2, Obednění, obr. D2.13).

Odbednění



Pozor

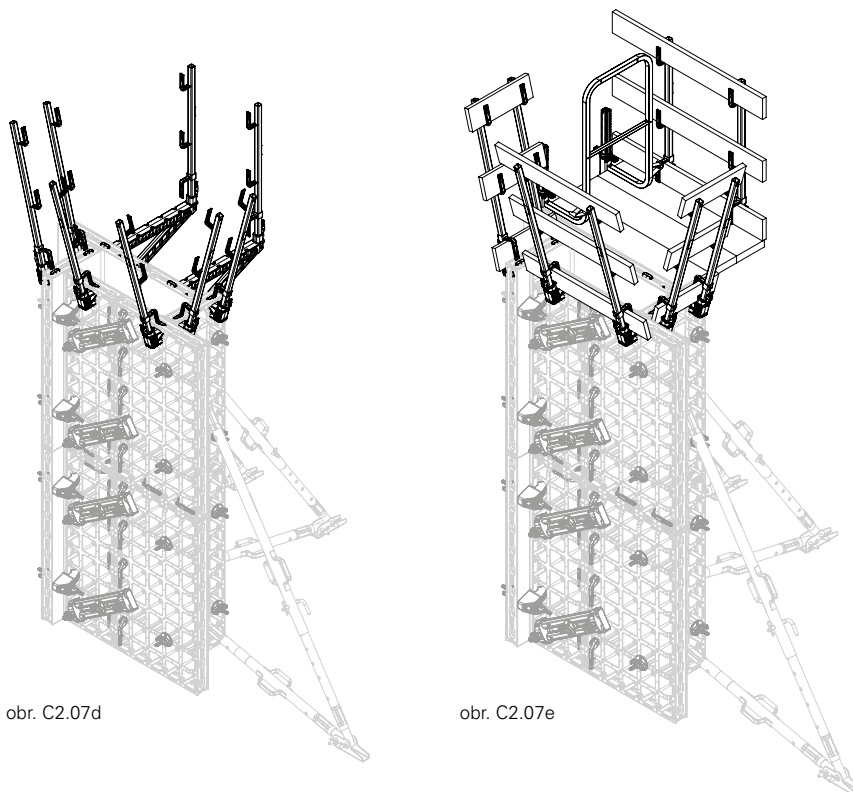
Těžké díly!

Díly mohou při přenášení spadnout nebo se při odbedňování překlopit a způsobit zranění!

- ⇒ Díly bednění se mohou odbedňovat až po dostatečném zatvrdnutí betonu a odsouhlasení zodpovědnou osobou.
- ⇒ Sledovat hmotnost dvou spojených panelů. Sestavu panelů musí přemísťovat vždy dvě osoby.
- ⇒ Panely zajistit proti překlopení a účinkům větru!

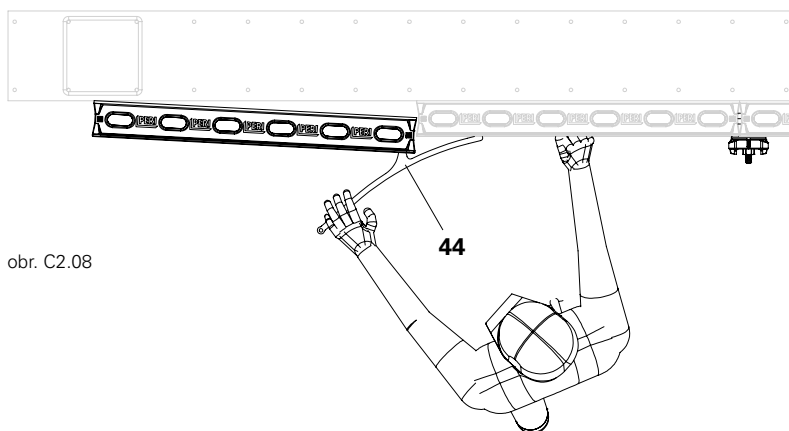


- Pro výše položená pracoviště zvolit bezpečné pracoviště, např. pojízdné lešení (viz kapitola D2, Obednění, obr. D2.13).
- S odbedněním začínat u sestavy panelů bez stabilizátorů.
- Při odbedňování používat pomocné páčidlo DUO (**44**), viz kapitola A4 Pomocné páčidlo DUO. (obr. C2.08)



obr. C2.07d

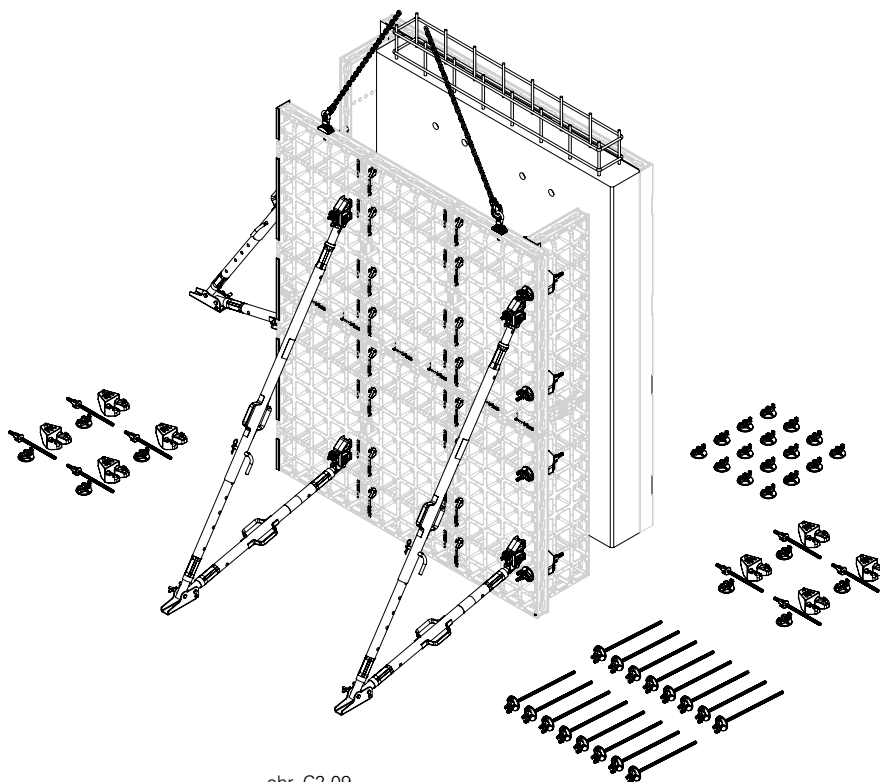
obr. C2.07e



obr. C2.08

Demontáž

1. Odstranit bezpečnostní zařízení, např. pracovní a betonářská lešení nebo zabezpečení proti nazdvihnutí.
2. Demontovat rohovou spojku DUO (**23**) na obou stranách boční sestavy panelů.
3. Sestavu panelů přemístit, očistit a přepravit do dalšího místa nasazení.
4. Na svislém spoji k vedlejší sestavě panelů bez stabilizátorů demontovat klip DUO (**21**) a sestavu panelů přemístit.
5. Stejným způsobem přemístit další sestavy panelů bez stabilizátorů.
6. U zbývajících sestav panelů nejdříve demontovat stabilizátory a výložníky a pak sestavy odstranit.
7. Na dalších sestavách panelů demontovat stabilizátory a výložníky a sestavy přemístit.
8. Čištění panelů viz kapitola E1. (obr. C2.09)

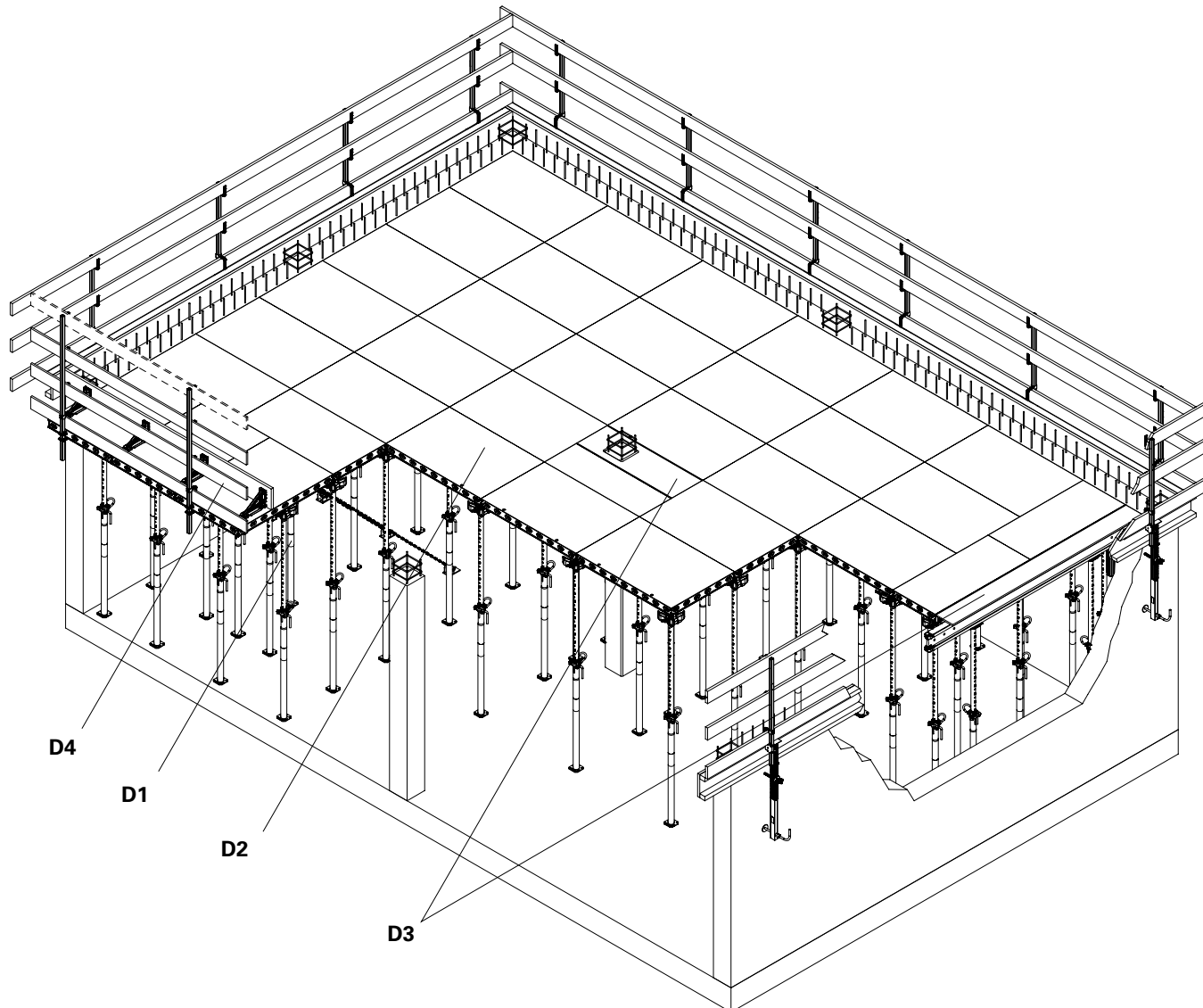


obr. C2.09



V případě přenášení více kusů příslušenství může být použit vak na příslušenství DUO (č. výr. 131205), do kterého je možné umístit různé příslušenství DUO.

Přehled



Stropní bednění

Bezpečnostní pokyny	119		
D1 Systémové díly	120		
Podpěrné hlavy	120		
Umístění podpěrné hlavy DFH	121		
Umístění hlavy dod. podepření DBH	121		
Stropní stojky	121		
Pracovní vidlice DUO	122		
Stěnový držák DUO 82	123		
Adaptér podskružení DUO	124		
D2 Obednění	126		
Obecně	126		
Systém podpěrné hlavy DFH	127		
Systém hlavy dod. podepření DBH	131		
D3 Doplnění zbytkových rozměrů	134		
		– u stěn	134
		– u sloupů	136
		– u dodatečně podepřeného stropu	138
D4 Vyložení, ochrana proti pádu z výšky	139		
– s podpěrnou hlavou DFH	139		
– s hlavou dod. podepření DBH	141		
D5 Obednění	143		
– s podpěrnou hlavou DFH	143		
– s hlavou dod. podepření DBH	144		
D6 Stropní bednění s nosník. lištou DUO	146		
Dodatečné systémové díly	146		
Bednění	149		
Obednění	156		

Systemové

Obecně

Díly bednění se mohou odbedňovat až po dostatečném zatvrdnutí betonu a odsouhlasení zodpovědnou osobou.

Používat pouze prostředky k uchopení břemena PERI.

Použitelnost zkontrolovat podle data výroby. Konstrukční díly, které překročily dobu použitelnosti, vyřadit a zlikvidovat.

Ukotvení může být zatíženo až po dosažení dostatečné pevnosti betonu, do kterého je kotveno.

Spínací místa panelů uzavřít zátkami.

Stropní systém

Dovolená tloušťka stropu max. 30 cm. Dodržovat dovolené zatížení stojky.

Aby se zabránilo přetížení stropních stojek u svislých taktů, musí být aktivována únosnost hotových stropů. K tomu je nutná možnost průhybu těchto dílů. Provádí se to uvolněním a opětovným nasazením všech stávajících stropních stojek.

Podklady roznášející zatížení, jako např. fošny, musí být přizpůsobeny podloží. Při použití více vrstev se fošny skládají křížem.

Skutečné zatížení musí být spolehlivě odvedeno dostatečně únosnými stropními stojkami nebo věžemi.

Při ukládání těžkých předmětů na bednění musí být dodržována únosnost systémů bednění.

Před vstupem na vyložené části bednění musí být namontováno ukotvení.

Musí být zabráněno vodorovnému posunu stropního bednění. Bednění se dá ukotvit do již vybetonovaných stěn nebo průvlaků. Pokud nejsou k dispozici, musí se vodorovné síly přenést jiným způsobem (např. lany a řetězy). Přenášení vodorovného zatížení odpovídá ČSN EN 12812.

Od rychlosti větru 26 km/h musí být pro vytvoření větších sestav spojeny panely klipem DUO.

U nevhodných tvarů stavby nebo při větší rychlosti větru musí být provedena dodatečná bezpečnostní opatření, např.:

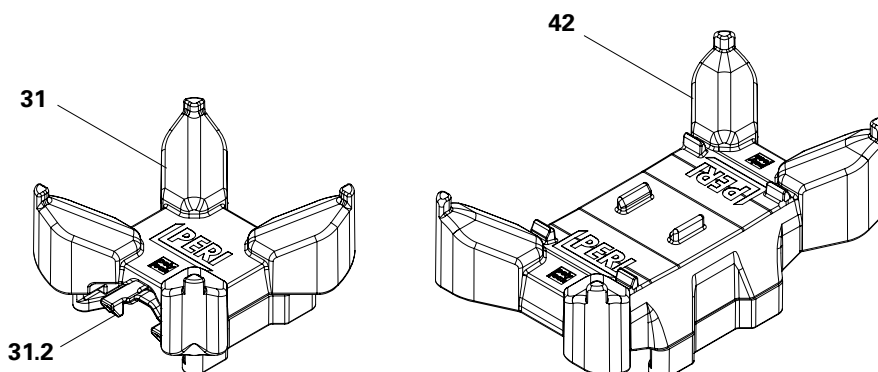
- přetížení,
- ukotvení,
- demontáž bednění, atd.

Rychlost větru, při které se musí provést dodatečná opatření, musí být uvedena v rámci posouzení nebezpečí u určitého projektu.

Podpěrné hlavy

Podpěrná hlava DUO DFH (31) a hlava dodatečného podepření DBH (42) se hodí na stojky s koncovou deskou 120 x 120 mm a tloušťkou od 5 - 8 mm.

Hlava dodatečného podepření umožňuje ve spojení s doplňkovými stropními panely DFP (17) umístění pomocných stropních stojek pro dodatečné podepření, viz kapitola D5 Odbednění.



obr. D1.01



Varování

Pohyblivé díly!

Při montáži a demontáži vzniká nebezpečí přiskřípnutí!

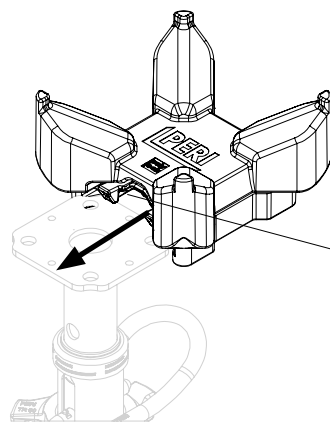
- ⇒ Jednou rukou držet stropní stojku, druhou rukou podpěrnou hlavu.
- ⇒ Nosit ochranné rukavice!

Montáž

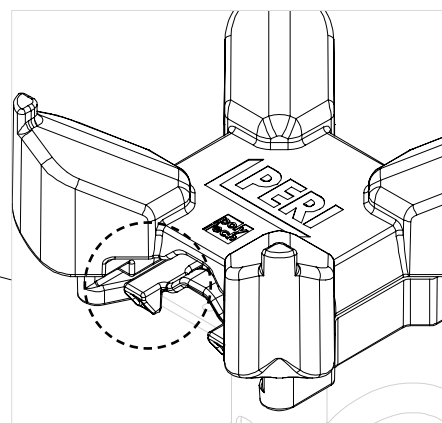
Podpěrnou hlavu pojistnou klapkou (31.2) napřed tlačít na koncovou desku stojky až klapka na hraně koncové desky zapadne. (obr. D1.01a + D1.01b)



Je pojistná klapka zajištěna?



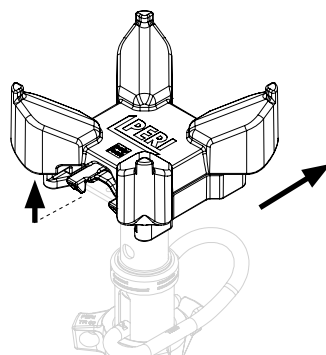
obr. D1.01a



obr. D1.01b

Demontáž

1. Jednou rukou držet hlavu, druhou rukou stropní stojku.
2. Pojistnou klapku (31.2) jedním prstem nazdvihnout a podpěrnou hlavu DFH (31) vytáhnout. (obr. D1.01c)

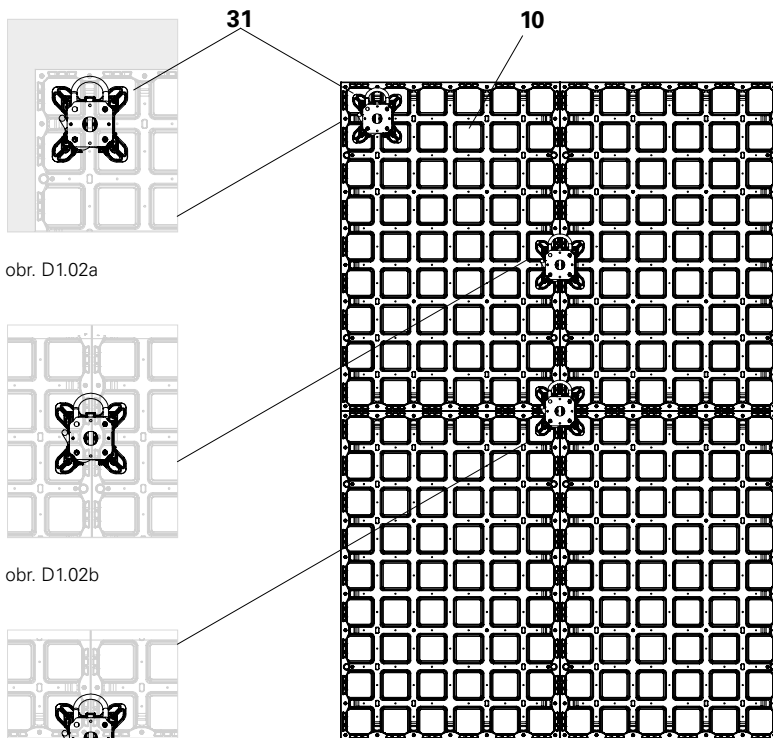


obr. D1.01c

Umístění podpěrné hlavy DFH

Podpěrná hlava DUO DFH (**31**) může být na panelu DP (**10**) nasazena různými způsoby:

- přes výztuhu rámu, (obr. D1.02a)
- přes 2 panely DP (**10**), pro spojení hran panelů, (obr. D1.02b)
- přes 4 panely DP (**10**), pro spojení rohů. (obr. D1.02c)



obr. D1.02a

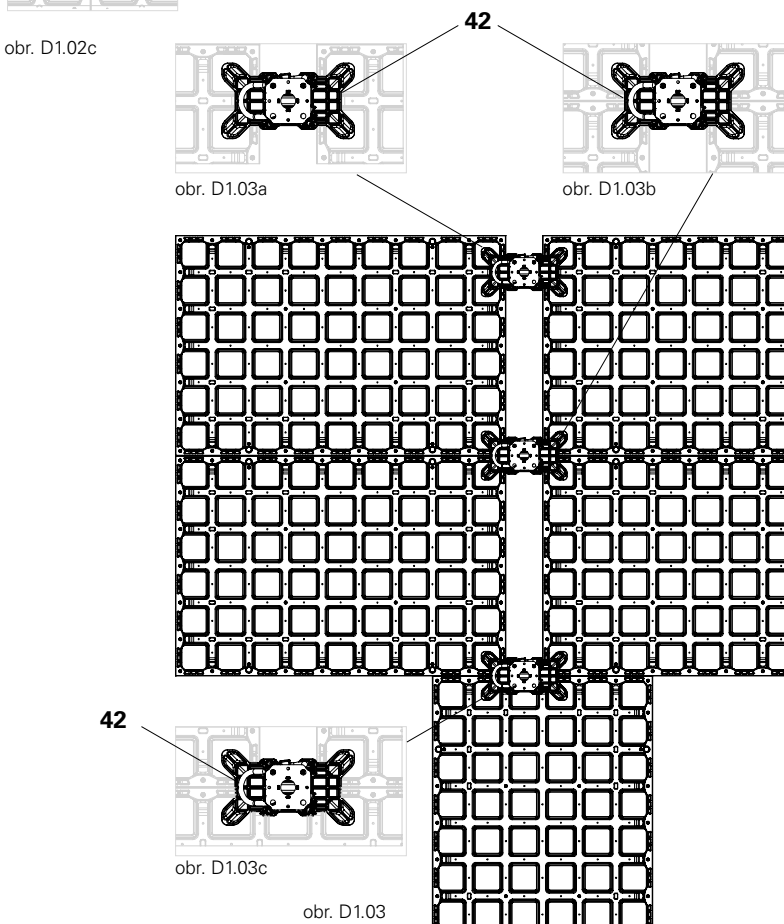
obr. D1.02b

obr. D1.02

Umístění hlavy dodatečného podepření DBH

Hlavu dodatečného podepření DBH (**42**) montovat vždy příčně k hlavnímu směru umístění panelů:

- přes 2 panely DP (**10**), pro spojení hran panelů, (obr. D1.03a)
- přes 4 panely DP (**10**), pro spojení rohů. (obr. D1.03b)
- přes 2 panely a jednu hranu panelu při změně směru uložení. (obr. D1.03c)



obr. D1.03a

obr. D1.03b

obr. D1.03c

obr. D1.03

Stropní stojky

U stropního bednění se systémem DUO se doporučuje použití stropních stojek PERI ERGO-B.



Varování

- Konstrukční díl může být přetížen!
 Konstrukční díl se může odtrhnout!
 ⇒ Dodržovat dovolená zatížení stojek (viz Tabulky PERI)!
 ⇒ Maximální dovolená tloušťka stropu 30 cm!

Příprava stropních stojek

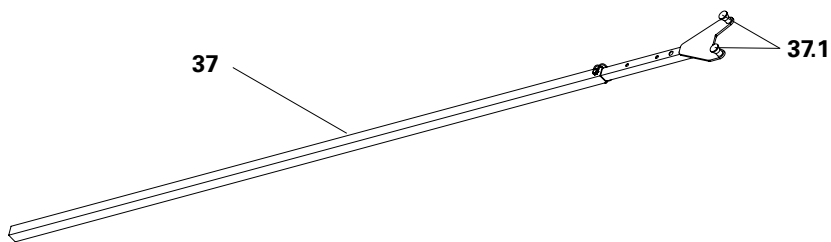
1. Délka vytažení stropní stojky u:
 - podpěrné hlavy DFH (**31**):
světlá výška minus 14 cm.
 - hlavy dodatečného podepření DBH:
světlá výška minus 17,5 cm.
 2. Podpěrnou hlavu DFH nasunout na koncovou desku stojky. Pojistná klapka podpěrnou hlavu zajistí.
- Stropní stojky jsou připravené pro nasazení.

Pracovní vidlice DUO

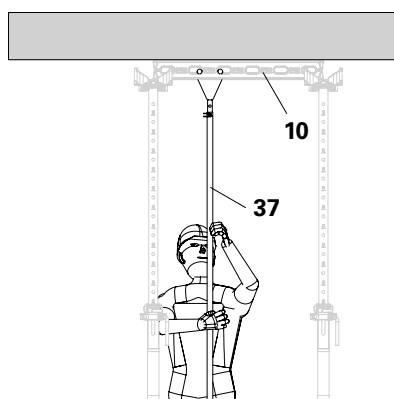
Pracovní vidlice DUO (**37**) se používá při montáži a demontáži panelů DUO DP (**10**). Délka v modulu po 7,5 cm, nastavitelná od 2,15 m do 3,85 m. (obr. D1.04)

Uvolňování panelů

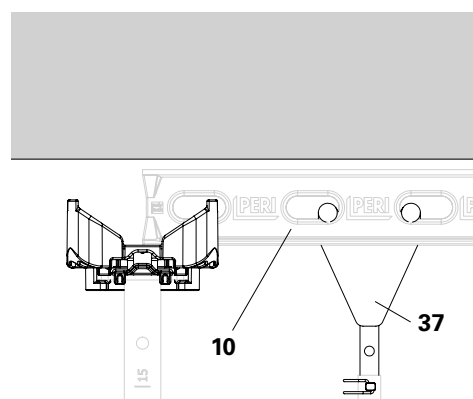
1. Stojky spustit max. o 2 cm.
2. Oba konce (**37.1**) pracovní vidlice zavěsit do spojovacích výřezů (**10.2**) panelu DP.
3. Panel DP (**10**) stáhnout dolů na podpěrnou hlavu a podepřít pracovní vidlicí DUO (**37**). (obr. D1.04a + D1.04b)
4. Stojky odstranit.



obr. D1.04



obr. D1.04a



obr. D1.04b

Stěnový držák DUO 82

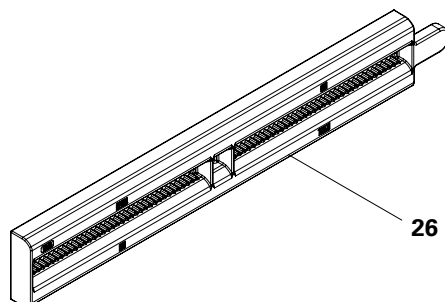


Varování

V průběhu montáže neexistuje na úrovni betonářské desky žádné zabezpečení proti pádu z výšky!

Případný pád z výšky může vést k těžkým zraněním.

- ⇒ Na bednicí plochu se nesmí vkročit bez namontovaného vodorovného upevnění!
- ⇒ Bezpečně odvádět vodorovná zatížení.



Zkontrolovat pevné osazení stěnového držáku (26).

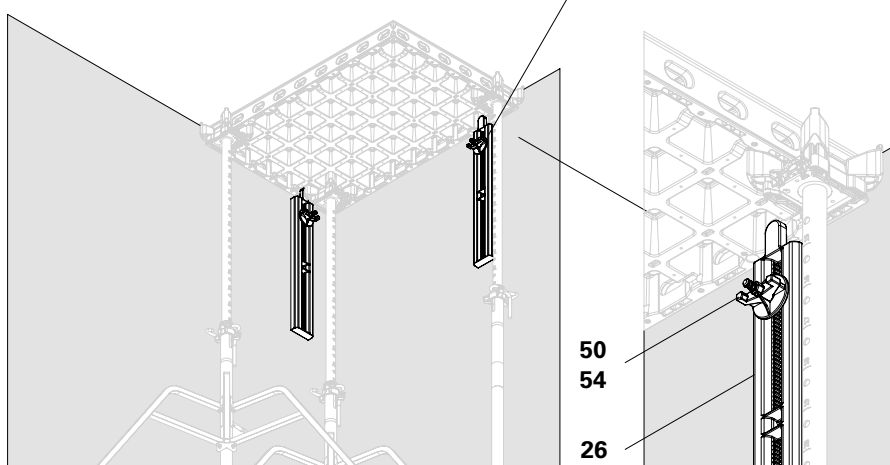
Stěnový držák DUO 82 (26) je určen pro vodorovné upevnění stropního bednění. Montuje se v podélném a příčném směru.

Montáž

První panel DP namontovat se stěnovým držákem DUO 82 (26) na obou stěnách.

Pro montáž zvolit v bočních stěnách otvor po sepnutí, který umožní nastavení stěnového držáku DUO 82 (26) v požadované výšce.

1. Táhlo s maticí (54) protáhnout z protější strany zdi stávajícím spínacím otvorem.
2. Stěnový držák DUO 82 (26) s nosem směrem vzhůru a plochou stranou ke stěně vsadit na táhlo. (obr. D1.05a)
3. Stěnový držák DUO 82 (26) utáhnout maticí DW 15 (54). (obr. D1.05)
4. Vyčnívající táhla zakrýt ochrannými víčky.
5. Stěnový držák DUO 82 (26) osadit v obou směrech do každého třetího panelu DP.



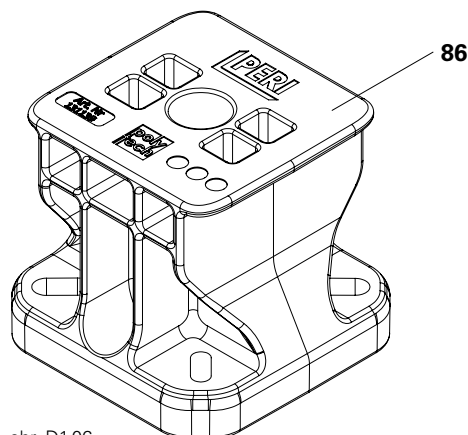
obr. D1.05

obr. D1.05a

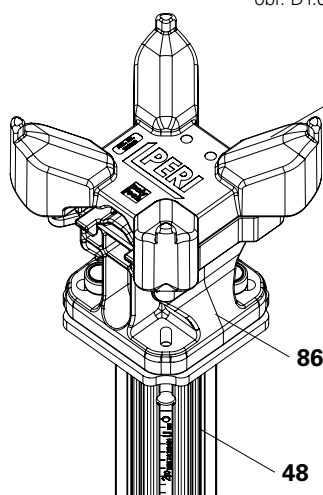
Adaptér podskružení DUO

Dovolené zatížení 12,2 kN.

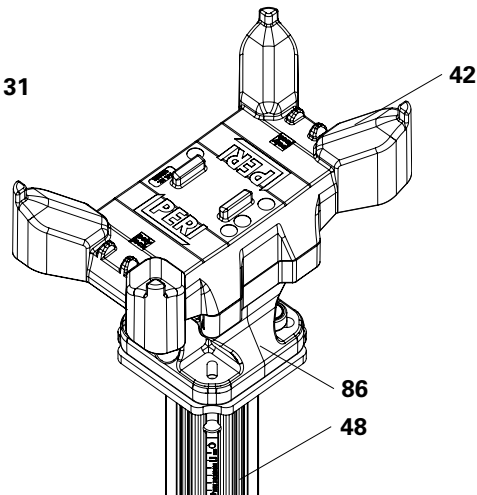
Adaptér podskružení DUO (86) je konstrukční díl, který umožňuje u systému DUO použití koncových desek stojek s rozměry od 120 x 120 mm do 150 x 150 mm (např. MULTIPROP MP (48)). Může být nasazen s podpěrnými hlavami DFH (31) a hlavami dodatečného podepření DBH (42) a může podepírat také doplňkové stropní panely DFP (17) (řešení pro nouzové podepření stropů). (obr. D1.06 - D1.09)



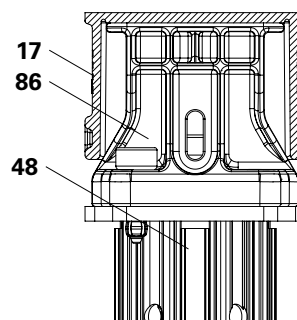
obr. D1.06



obr. D1.07



obr. D1.08

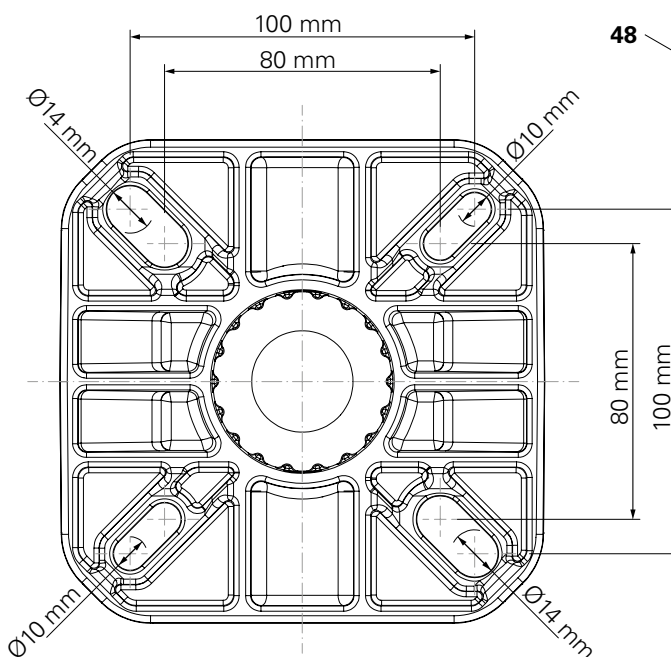


obr. D1.09

Vzhledem k jeho tvaru může být adaptér podskružení DUO upevněn na desky s různými tloušťkami, rozměry, vrtanými otvory i průměry otvorů.

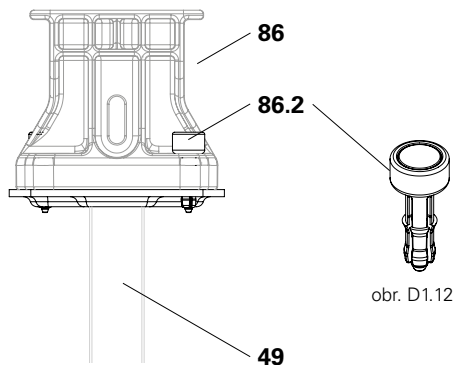
Uchycení

Adaptér podskružení má čtyři podélné otvory ve své základně se dvěma rozměry: 2 podélné otvory s průměrem 14 mm a 2 podélné otvory s průměrem 10 mm, které jsou umístěny diagonálně naproti sobě. Hodí se na koncové desky stropních stojek s otvory umístěnými do čtverce ve vzdálenosti od 80 mm do 100 mm. (obr. D1.10)



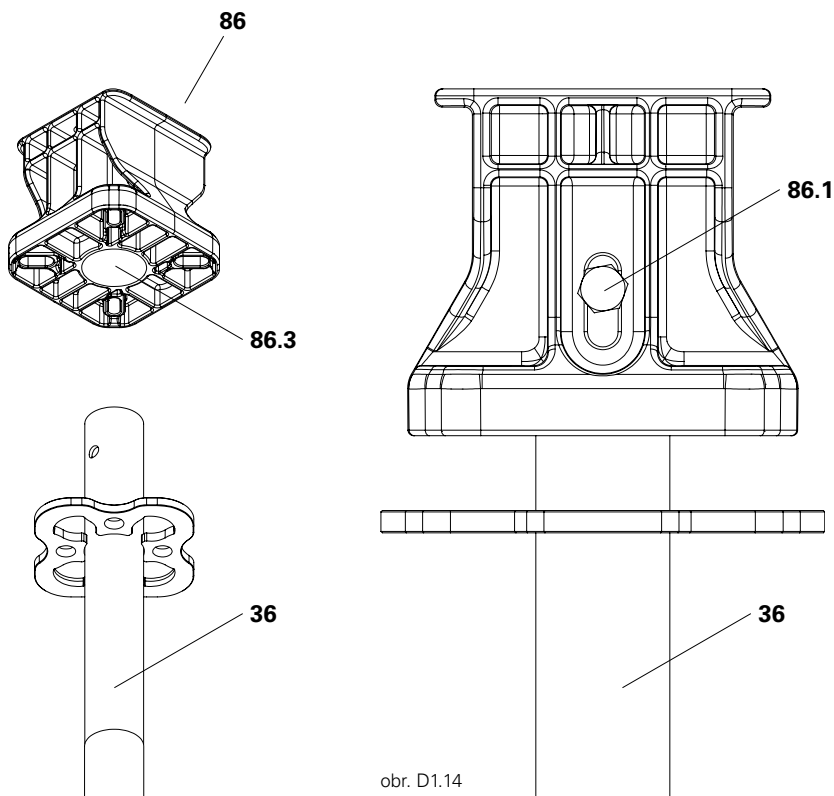
obr. D1.10

Adaptér podskružení DUO (**86**) je možné použít s patkami UJB 38-50/30 (**49**), pokud jsou nasazeny nahoře. (obr. D1.11)



obr. D1.11

Adaptér podskružení DUO (**86**) slouží také pro umístění trubek s průměrem 48,3 mm, např. UVH (**36**). Vsouvají se do zvláštního, předem určeného otvoru (**86.3**). (obr. D1.13 + D1.14)
Přípevnění může být provedeno univerzálním nýtém (**86.2**) nebo alternativně šroubem a maticí (**86.1**) (M12 pro MULTIPROP, M8 pro patku UJB 38-50/30, M10 pro UVH).



obr. D1.13

obr. D1.14



Použít nejméně 2 šrouby a matice a namontovat diagonálně proti sobě. Při použití univerzálního nýtu (**86.2**) musí být adaptér podskružení DUO (**86**) připevněn také minimálně dvěma univerzálními nýty diagonálně proti sobě.



- Dodržovat návod k montáži a používání např. MULTIPROP, PERI UP Flex, atd.
- Respektovat typové zkoušky MULTIPROP, Systém MULTIPROP, PERI UP Flex.
- Montáž podpěrného lešení provádět podle platných návodů k montáži a používání, např. Podpěrná věž PERI UP Flex nebo Systém MULTIPROP.



Dodržovat dovolené zatížení uvedené v návodu k montáži a používání stojek (např. stropních stojek PEP Ergo). Používání adaptéru podskružení nemá vliv na mezní zatížení podpěrného lešení.

Obecně



Varování

- Volné díly mohou při montáži a demontáži spadnout dolů!
V případě pádu dílů může dojít k těžkým zraněním.
 - ⇒ Nosit ochrannou přilbu.
 - ⇒ Nosit ochrannou obuv.
 - ⇒ Nosit ochranné rukavice.
- Díly se mohou při velkém větru převrátit nebo spadnout dolů!
V případě převrácení nebo pádu dílů může dojít k těžkým zraněním.
 - ⇒ Od rychlosti větru 26 km/h musí být vytvářeny větší sestavy panelů. Panely spojit klipy DUO a zajistit ukotvením nebo zatížením.



Varování

Nebezpečí uklouznutí ve větších výškách z důvodu nanesení bednicího oleje!

Pád může vést k těžkým zraněním!

- ⇒ Po postřikání vstupovat na plochu bednění velmi opatrně!
- ⇒ Sledovat povětrnostní podmínky!

Dlouhou stranu panelů (**10**) osadit ve směru delší stěny. Stropní stojky umístit tak, aby bylo možné s G-háky manipulovat a byly přitom zajištěné.

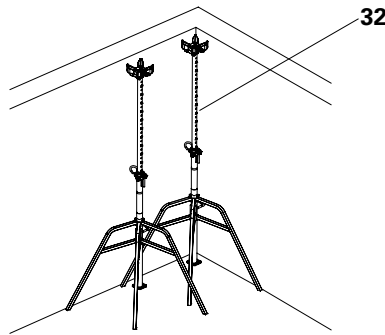
Spínací místa panelů uzavřít zátkami.

S bedněním začínat v rohu místnosti.

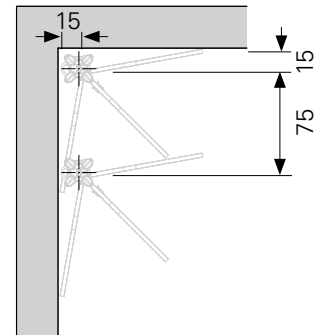
System podpěrné hlavy DFH

Počáteční pole

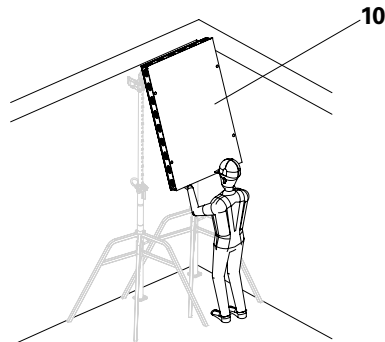
1. Postavit dvě stojky s podpěrnou hlavou DFH (**32**) a zajistit trojnožkami. (obr. D2.01)
První stojku umístit do rohu místnosti 15 cm od obou stěn. (obr. D2.01a)
 2. Druhou stojku postavit u kratší stěny, vzdálenost od první stojky 75 cm. (obr. D2.01a)
 3. Panel DP (**10**) zavěsit do podpěrných hlav DFH. (obr. D2.02)
Rám panelu DP zaháknout do ozubení podpěrné hlavy DFH.
 4. Panel DP vyzdvihnout s pomocí pracovní vidlice DUO (**37**) směrem nahoru (obr. D2.03) a podepřít pracovní vidlicí. (obr. D2.03a)
 5. Třetí a čtvrtou stojku s podpěrnou hlavou DFH (**32**) nasadit šikmo z vnitřní strany na konec panelu a posunutím ven postavit kolmo. Rozešstup 1,20 m. (obr. D2.04)
 6. Pracovní vidlici (**37**) odstranit.
 7. Panel DP (**10**) zajistit na obou stěnách stěnovým držákem DUO 82 (**26**). (obr. D2.05)
- Počáteční pole je dokončené.



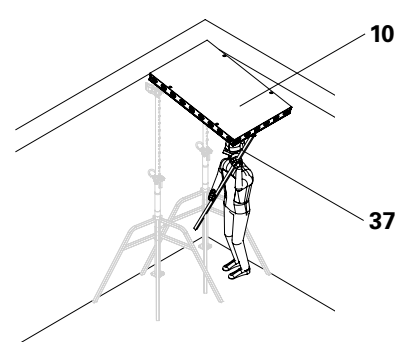
obr. D2.01



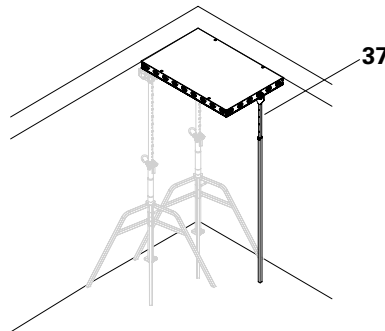
obr. D2.01a



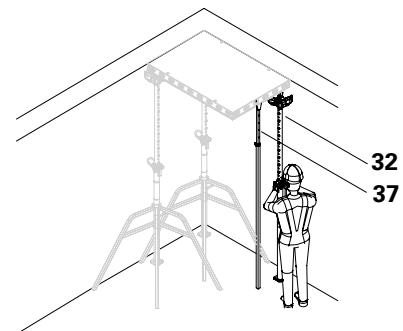
obr. D2.02



obr. D2.03



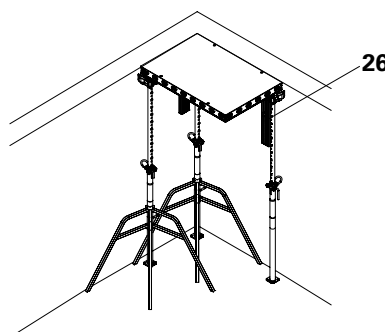
obr. D2.03a



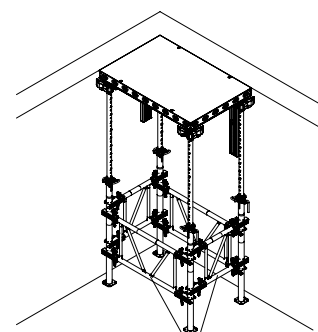
obr. D2.04



Alternativně může být počáteční pole postaveno s PEP rámy PRK (**45**) 75 a 120 místo s trojnožkami. Dodržovat návod k montáži a používání stropních stojek PEP Ergo! (obr. D2.05a)



obr. D2.05



obr. D2.05a

První řada



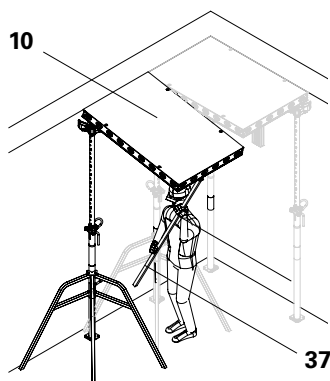
Varování

V průběhu montáže neexistuje na úrovni betonářské desky žádné zabezpečení proti pádu z výšky!

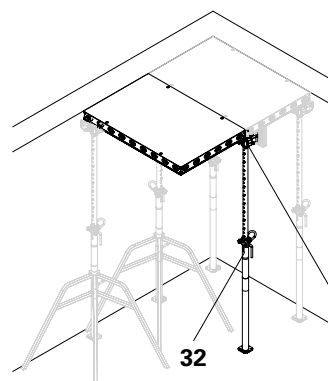
Případný pád z výšky může vést k těžkým zraněním.

- ⇒ Každý třetí panel DP zajistit stěnovým držákem DUO 82 (**26**)!
- ⇒ Bezpečně odvádět vodorovná zatížení!

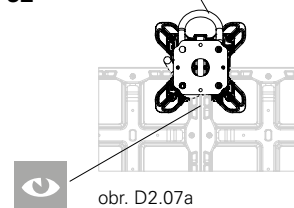
1. Další panely DP (**10**) se osazují stejným způsobem. (obr. D2.06)
 2. Stropní stojku s podpěrnou hlavou DFH (**32**) umístit na dlouhé straně panelu, viz schéma stropních stojek. (obr. D2.12)
 3. Podpěrnou hlavu DFH (**32**) poslední stojky před vyrovnaním zavěsit dvěma zuby do panelu DP (**10**). Dva zuby zůstávají nevyužité. (obr. D2.07 + D2.07a)
 4. Každý třetí panel DP zajistit stěnovým držákem DUO 82 (**26**)! (obr. D2.08)
- První řada je dokončena.



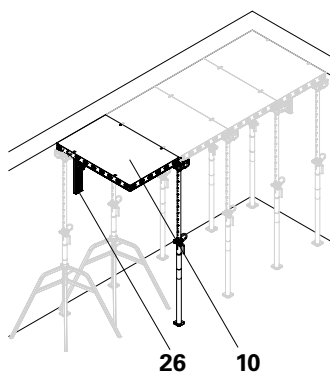
obr. D2.06



obr. D2.07



obr. D2.07a



obr. D2.08



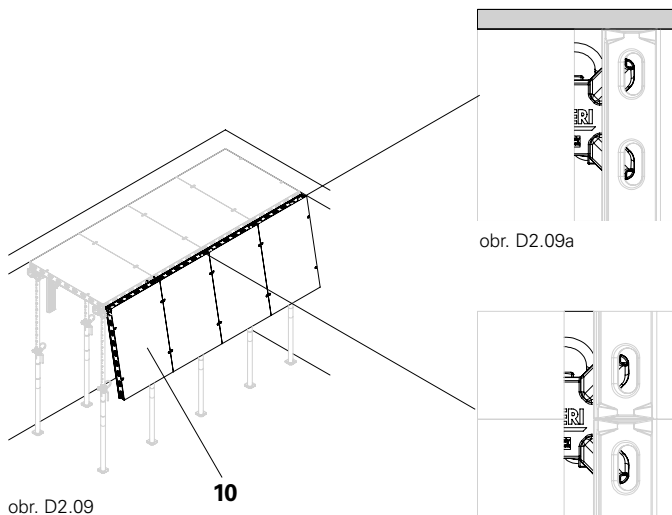
- V dalším poli opět nasadit trojnožku nebo PEP rámy PRK.
- Stropní bednění se montuje v příčném směru po řadách. (obr. D2.08)



Podpěrná hlava DFH (**32**) musí zakrýt spoj mezi oběma panely.

Druhá řada

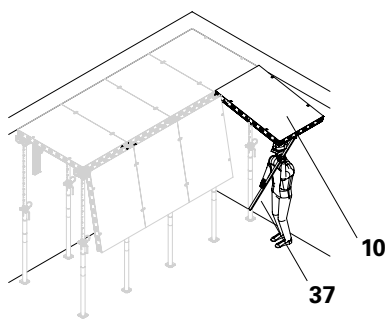
1. Zavěsit panely DP (**10**). (obr. D2.09)
 2. První panel DP (**10**) vyzdvihnout s pomocí pracovní vidlice DUO (**37**) směrem nahoru a položit na pracovní vidlici. (obr. D2.10)
 3. Stropní stojky s podpěrnou hlavou DFH (**32**) nasadit šikmo z vnitřní strany na konec panelu a posunutím ven postavit kolmo. Rozestup 1,35 m.
 4. Pracovní vidlici DUO (**37**) odstranit.
 5. Další panely DP (**10**) se osazují stejným způsobem. (obr. D2.11)
- Druhá řada je dokončena.



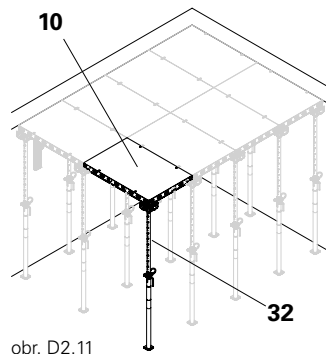
obr. D2.09

obr. D2.09a

obr. D2.09b



obr. D2.10



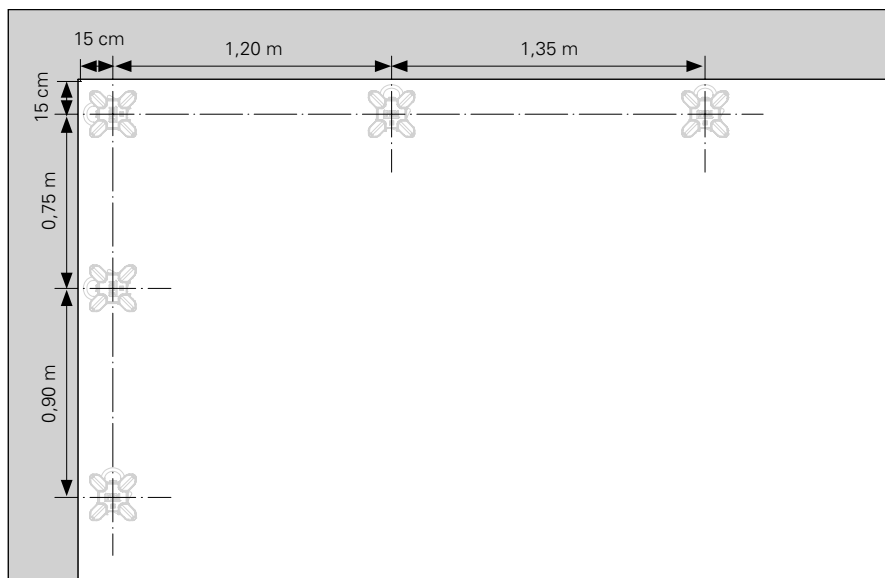
obr. D2.11

Další řady

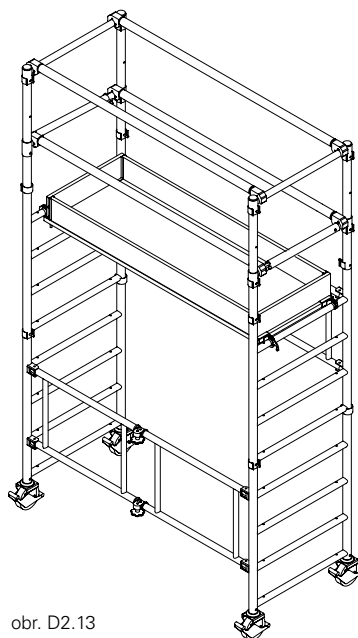
- Dále se postupuje stále stejným způsobem.
- Každou třetí řadu panelů zajistit stěnovým držákem DUO 82!
- S panelem DP se bední až do dorovnání.
- Podpěrnou hlavu poslední stojky před vyrovnáním zavěsit dvěma zuby do panelu DP. Dva zuby zůstávají nevyužitá, viz kapitola D3 Dorovnání.



Pro výše položená pracoviště zvolit bezpečné pracoviště, např. odbedňovací vozík Alu-2. (obr. D2.13)



obr. D2.12



obr. D2.13

System hlavy dodatečného podepření DBH

První řada

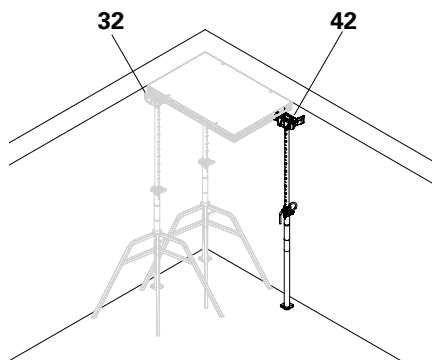


Varování

V průběhu montáže neexistuje na úrovni betonářské desky žádné zabezpečení proti pádu z výšky!

Případný pád z výšky může vést k těžkým zraněním.

- ⇒ Každý třetí panel DP (**10**) zajistit stěnovým držákem DUO 82 (**26**).
- ⇒ Bezpečně odvádět vodorovná zatížení!



obr. D2.14

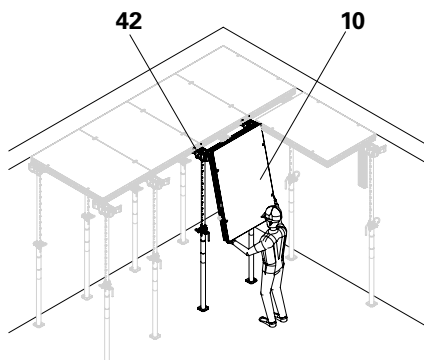
Montáž prvního pole probíhá podobně jako je popsáno v kapitole System podpěrné hlavy DFH (**32**).

Na krátké straně stěny použít první řadu stojek s podpěrnými hlavami DFH.

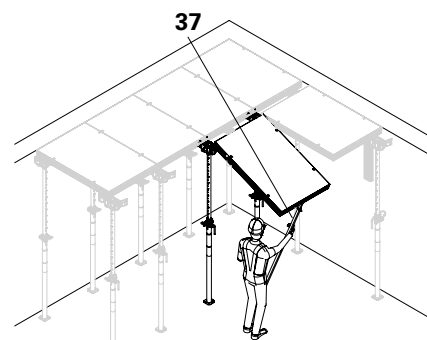
1. Postavit dvě stojky s podpěrnou hlavou DFH (**32**).
 2. Panel DP (**10**) zavěsit do podpěrných hlav DFH.
 3. Panel DP vyzdvihnout s pomocí pracovní vidlice DUO (**37**) směrem nahoru a podepřít pracovní vidlicí DUO (**37**).
 4. Třetí a čtvrtou stojku s hlavou dodatečného podepření DBH (**42**) nasadit šikmo z vnitřní strany na konec panelu a posunutím ven postavit kolmo. Rozestup 1,275 m. Pracovní vidlici odstranit. (obr. D2.14)
 5. Panel DP (**10**) zajistit na obou stěnách stěnovým držákem DUO 82 (**26**).
 6. První řadu panelů vytvořit stejným způsobem.
- Počáteční pole je dokončené.

Druhá řada

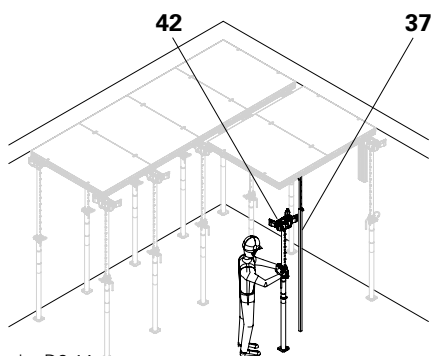
1. Panely DP (10) zavěsit do hlavy dodatečného podepření. (obr. D2.14a)
2. Panel DP (10) vyzdvihnout s pomocí pracovní vidlice DUO (37) směrem nahoru a položit na pracovní vidlici. (obr. D2.14b)
3. Stropní stojky s hlavou dodatečného podepření DBH (42) nasadit šikmo z vnitřní strany na konec panelu a kolmo vyrovnat. Rozestup 1,50 m. (obr. D2.14c)
4. Další panely DP (10) se osazují stejným způsobem. (obr. D2.14d)
→ Druhá řada je dokončena. Další panely se osazují stejným způsobem.



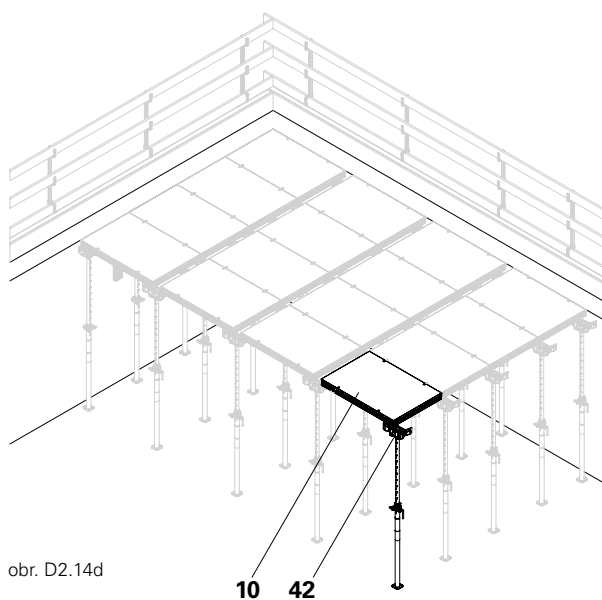
obr. D2.14a



obr. D2.14b



obr. D2.14c



obr. D2.14d



Řady panelů postavit tak, aby zůstal požadovaný prostor 15 cm pro doplňkové stropní panely DFP.

Osazení doplňkových stropních panelů DFP



Varování

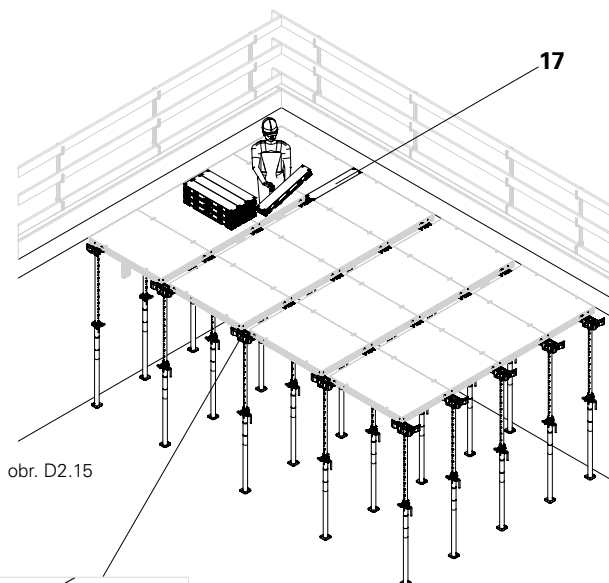
V průběhu montáže neexistuje na úrovni betonářské desky žádné zabezpečení proti pádu z výšky!

Případný pád z výšky může vést k těžkým zraněním.

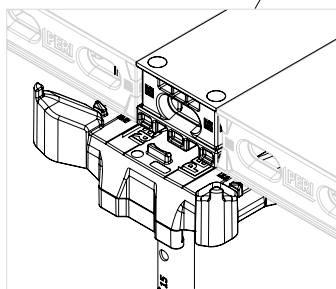
⇒ Zabezpečit hrany proti pádu.



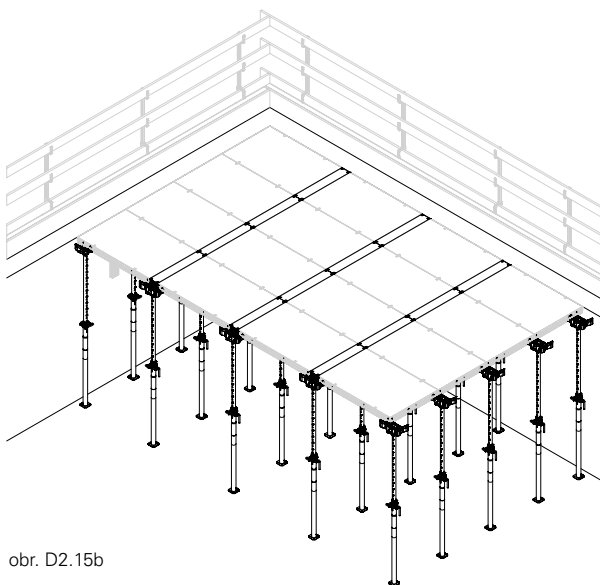
- Délka doplňkových stropních panelů DFP (**17**) musí vždy odpovídat šířce panelů.
- Doplňkové stropní panely musí na obou stranách doléhat na hlavy dodatečného podepření.



obr. D2.15



obr. D2.15a



obr. D2.15b

Dorovnání u stěny



Varování

V průběhu montáže neexistuje na úrovni betonářské desky žádné zabezpečení proti pádu z výšky!

Případný pád z výšky může vést k těžkým zraněním.

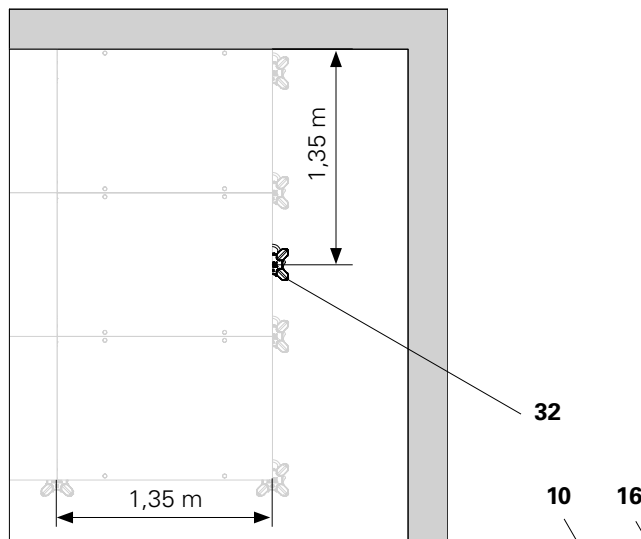
- ⇒ Každý panel musí být v rozích podepřený nejméně čtyřmi stropními stojkami s podpěrnou hlavou DFH (32).
- ⇒ Desky zbytkových rozměrů zajistit proti posunutí přibitím hřebíky!

Příprava

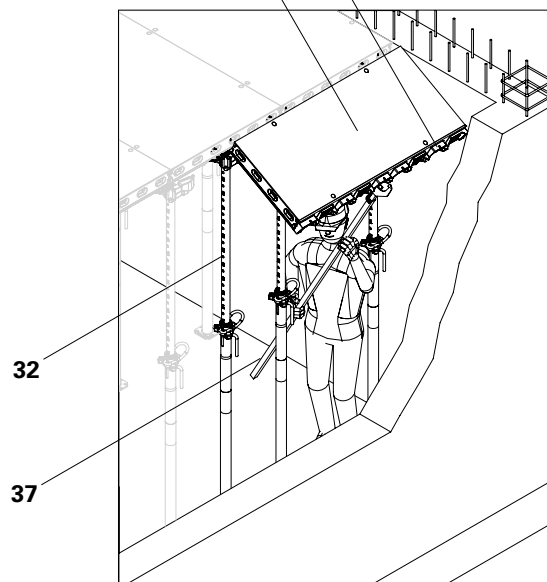
1. Strop bednit v co největší možné míře panely DP (10), (obr. D3.01), viz kapitola D2.
2. Podle zbytkového rozměru zvolit standardní panel (10) nebo panel s menší šířkou. Panel DP (10) bude osazen příčně. Rozsah doměrek udržovat co nejmenší.
3. Doplnkový profil 18 DFS (16) připravit na dlouhé straně panelu 2 klipy DUO (21).
Doplnkový profil 18 DFS (16) se ozubenou částí zachytí v otvorech pro spojení (10.2) na panelu DP. Ozubení musí být otočeno směrem od betonu.

Montáž

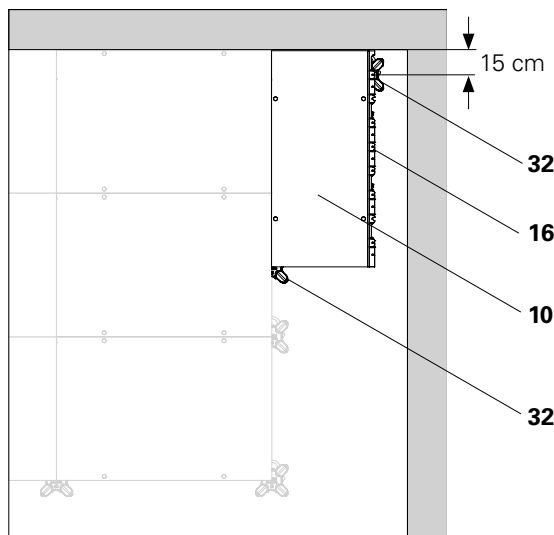
1. Stropní stojky s podpěrnou hlavou DFH (32) nasadit šikmo z vnitřní strany na konec panelu a posunutím ven postavit kolmo. Rozestup 1,35 m. (obr. D3.01)
2. Panel DP s doplnkovým profilem zavěsit napříč do podpěrných hlav DFH. Doplnkový profil musí ukazovat směrem ke stěně. Vyzdvihnout s pomocí pracovní vidlice směrem nahoru a položit na pracovní vidlici (37). (obr. D3.02)
3. Stropní stojku s podpěrnou hlavou DFH (32) nasadit šikmo z vnitřní strany na konec panelu a posunutím ven postavit kolmo. Vzdálenost od stěny 15 cm. (obr. D3.02a)
4. Pracovní vidlici (37) odstranit.



obr. D3.01



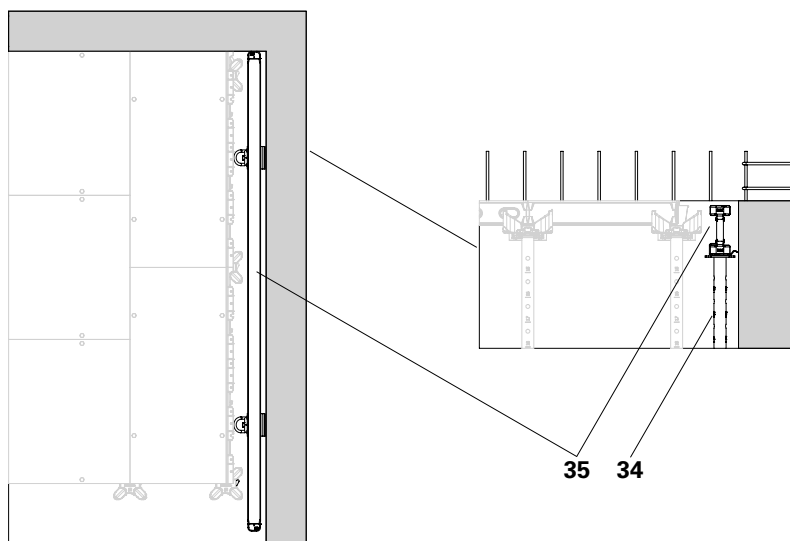
obr. D3.02



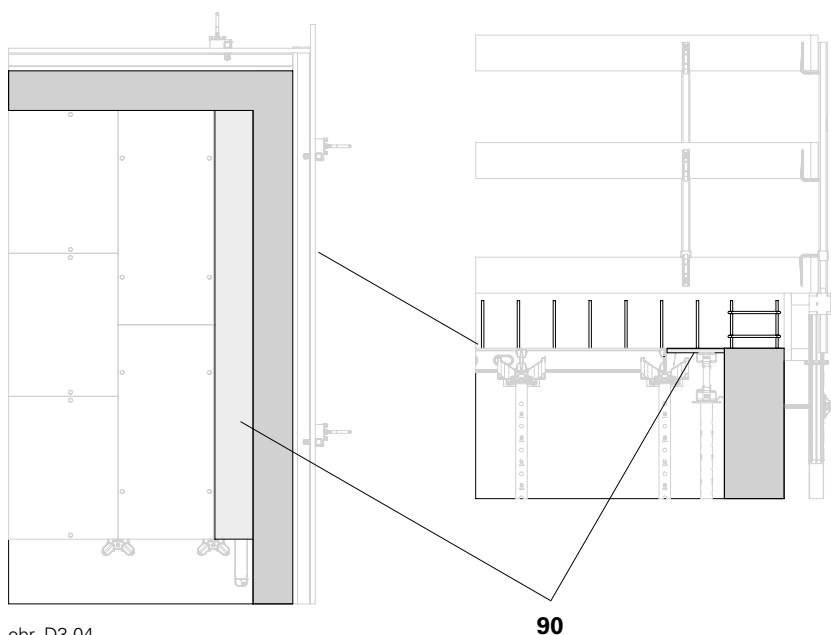
obr. D3.02a

D3 Doplnování zbytkových rozměrů

5. Další panely DP se osazují stejným způsobem.
6. Stropní stojky (34) s křížovou hlavou pro uložení nosníků GT 24 (35) postavit co nejbližě ke stěně. (obr. D3.03)
7. Úsek doměrek postupně doplňovat v ýdřevou 18 mm (90) a shora zajistit přibitím hřebíky na nosníky GT 24.
8. Hranoly přišroubovat zespod šrouby Torx 5 x 15 připravenými otvory v doplňkovém profilu. (obr. D3.04)



obr. D3.03



obr. D3.04

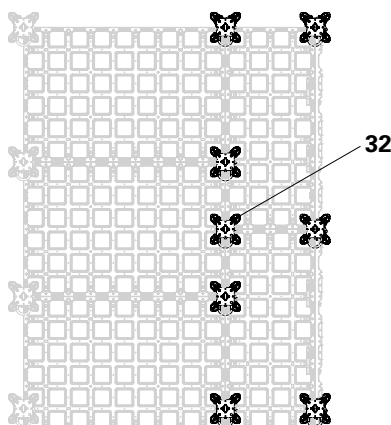


Alternativně k uspořádání stropních stojek v obr. D3.05a může odpadnout umístění dodatečné stropní stojky (32), pokud:

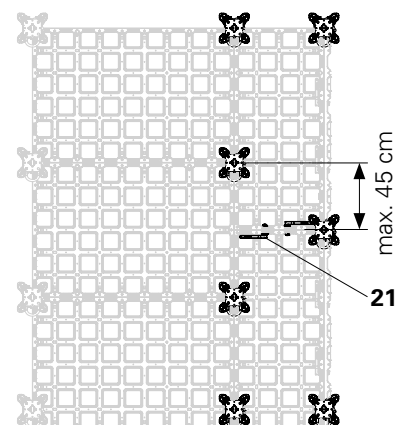
- oba panely DP přesahují max. 45 cm na dlouhém spoji,
- oba panely DP jsou spojeny na krátkém spoji 2 klípy DUO (21). (obr. D3.05b)

Tato alternativa platí také:

- u všech dalších vyrovnání nebo
- při změně směru bednění.



obr. D3.05a



obr. D3.05b

Dorovnání u sloupů



Varování

Nepřípevněné díly se mohou převrátit, případně spadnout!

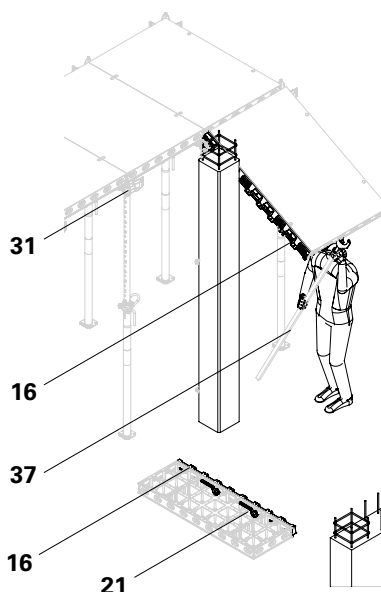
V případě převrácení nebo pádu dílů může dojít k těžkým zraněním.

- ⇒ Úseky doměrků okamžitě uzavírat a zajišťovat deskami.
- ⇒ Každý panel musí být v rozích podepřený nejméně čtyřmi stropními stojkami s podpěrnou hlavou.
- ⇒ Desky zbytkových rozměrů zajistit proti posunutí přibitím hřebíky!

1. Strop s panelem DP (10) bednit co nejbližě ke sloupu, viz kapitola D2.
2. Podle zbytkového rozměru zvolit standardní panel (10) nebo panel s menší šířkou. Vzdálenost k sloupu ≥ 5 cm. (obr. D3.06a)
3. Doplnkový profil 18 DFS (16) připevnit na dlouhé straně panelu 2 klipy DUO (21). (obr. D3.06)

Doplnkový profil 18 DFS (16) se ozubenou částí zachytí v otvorech pro spojení na panelu DP (10). Ozubení musí být otočeno směrem od betonu.

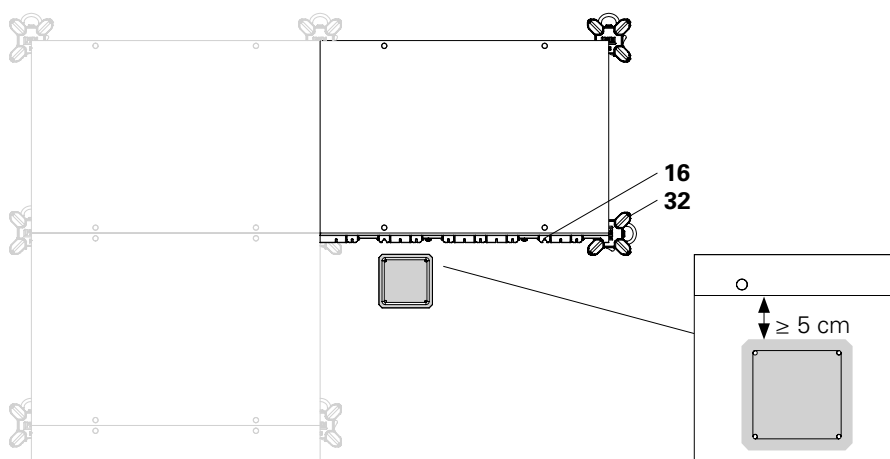
4. Panel DP (10) s doplnkovým profilem zavěsit napříč do podpěrných hlav DFH (31). Doplnkový profil musí ukazovat směrem ke sloupu. Vyzdvihnout s pomocí pracovní vidlice DUO (37) směrem nahoru a položit na pracovní vidlici DUO (37). (obr. D3.06)
5. Stropní stojky s podpěrnou hlavou DFH (32) nasadit šikmo z vnitřní strany na konec panelu a posunutím ven postavit kolmo. (obr. D3.06a)
6. Pracovní vidlici odstranit.
7. Krok 2 až 6 opakovat na protější straně sloupů. (obr. D3.07)



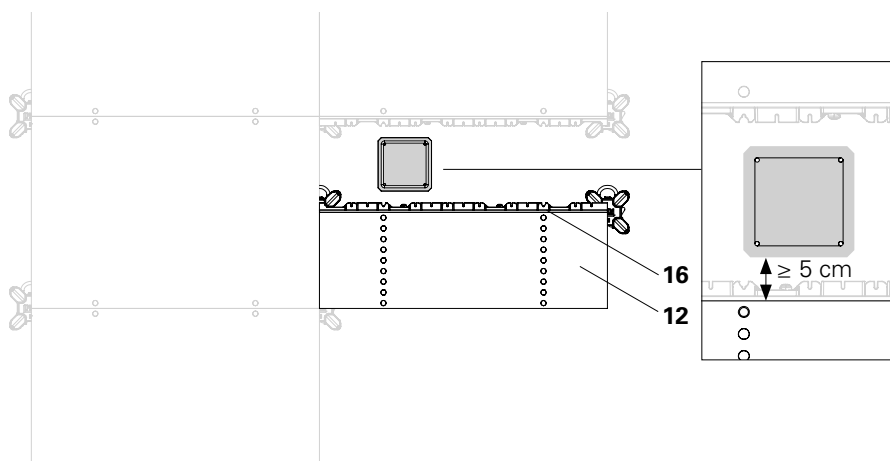
obr. D3.06

Součásti:

- 12 Panel DP / Panel DMP
- 16 Doplnkový profil 18 DFS
- 17 Doplnkový stropní panel DFP
- 21 Klip DUO
- 32 Podpěrná hlava DFH
- 37 Pracovní vidlice DUO
- 90 Bednicí deska
- 91 Hranol

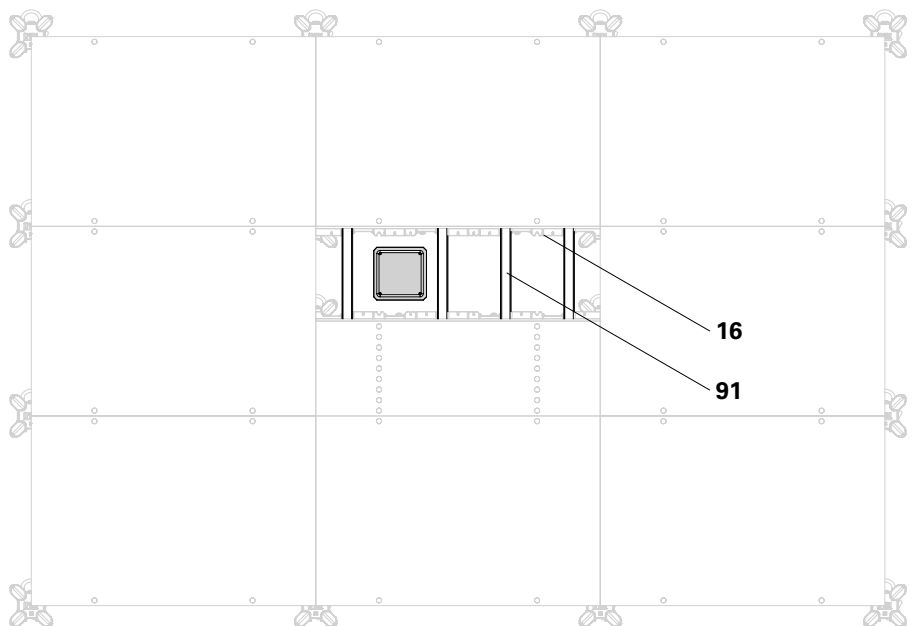


obr. D3.06a

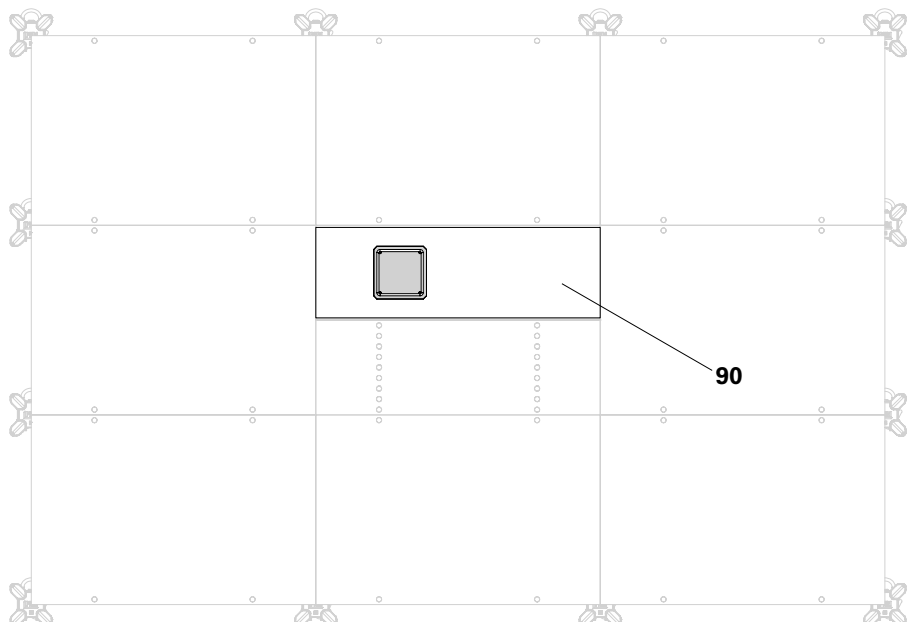


obr. D3.07

8. Hranoly 75 x 50 (**91**) vsadit v jakékoliv možné poloze do doplňkového profilu 18 DFS (**16**).
9. Hranoly přišroubovat zespod šrouby Torx 5 x 15 připravenými otvory v doplňkovém profilu. (obr. D3.08)
10. Úsek doměrek postupně doplňovat výdřevou 18 mm (**90**) a shora zajistit přibitím hřebíky na hranol. (obr. D3.09)



obr. D3.08



obr. D3.09

Dodatečné podepření stropu - dorovnání u sloupů



Varování

Nepřípevněné díly se mohou převrátit, případně spadnout!

V případě převrácení nebo pádu dílů může dojít k těžkým zraněním.

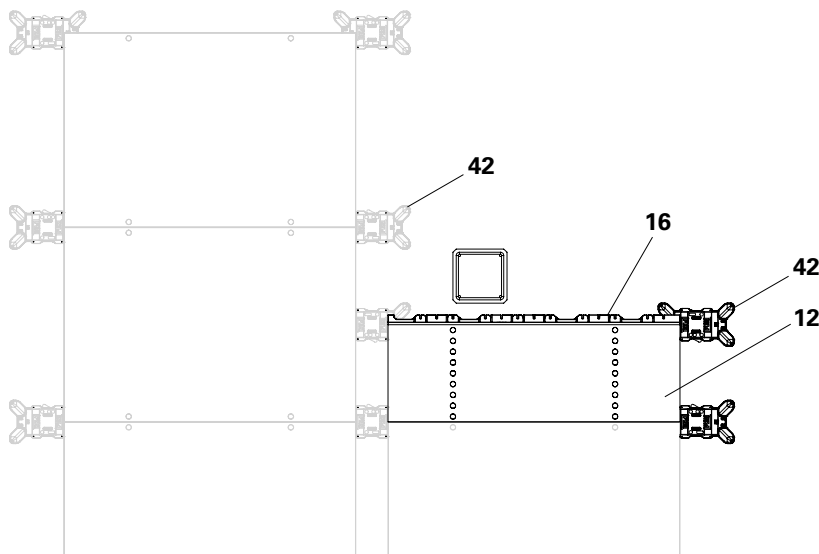
- ⇒ Úseky doměrků nepřetržitě uzavírat a zajišťovat deskami.
- ⇒ Každý panel DP musí být v rozích podepřený nejméně čtyřmi stropními stojkami s podpěrnou hlavou.
- ⇒ Desky zbytkových rozměrů zajistit proti posunutí přibitím hřebíky!

Dorovnání u sloupů je prováděno u stropního bednění s hlavami dodatečného podepření DBH (42) podobným způsobem jako u stropního bednění s podpěrnými hlavami DFH (31).

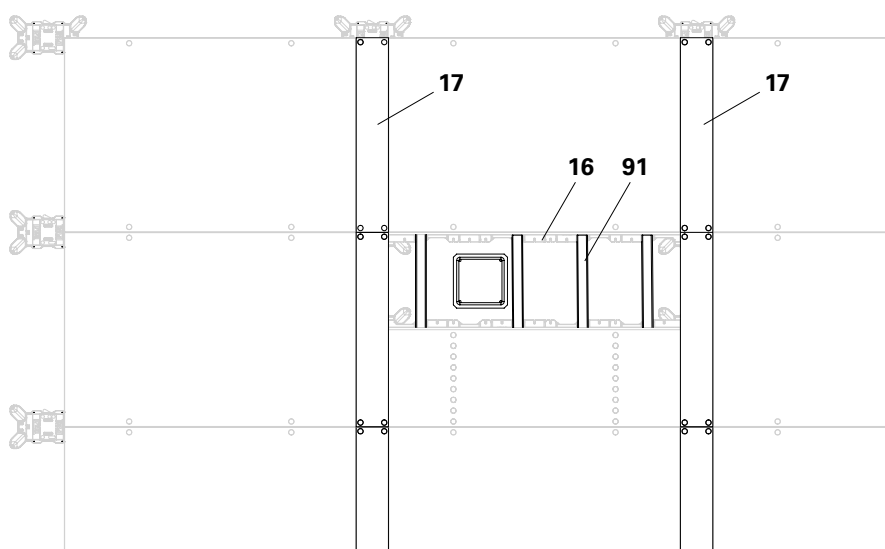
1. Místo podpěrných hlav DFH osadit hlavy dodatečného podepření (42).
2. Panely DP s doplňkovým profilem na obou stranách zavěsit do úseků pro dorovnání na stojky s hlavami dodatečného podepření. (obr. D3.10)
3. Hranoly (91) vsadit v jakékoliv možné poloze do doplňkového profilu 18 DFS (16).
4. Hranoly přišroubovat zespod šrouby Torx 5 x 15 připravenými otvory v doplňkovém profilu.
5. Doplňkové stropní panely DFP (17) zavěsit shora do hlav dodatečného podepření. (obr. D3.11)
6. Úsek doměrek postupně doplňovat výdřevou 18 mm (90) a shora zajistit přibitím hřebíky na hranol. (obr. D3.12)

Součásti:

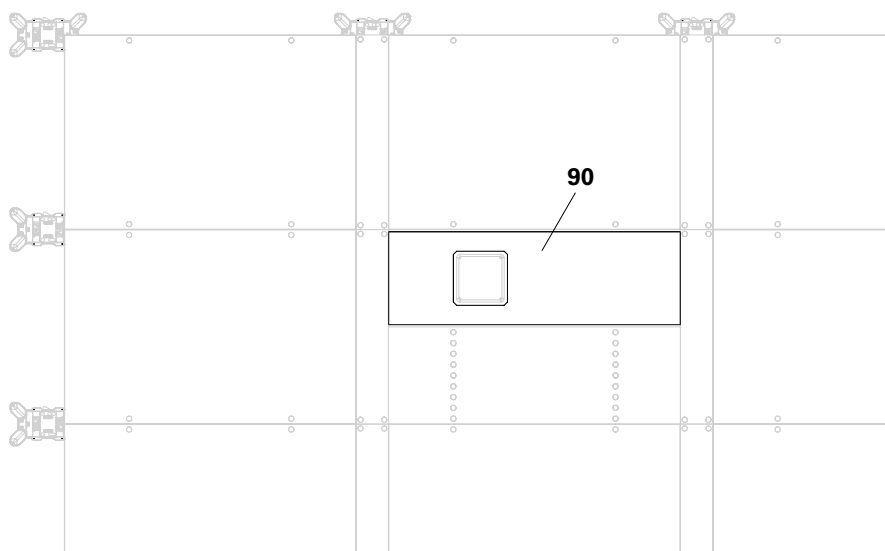
- 12 Panel DP / Panel DMP
- 16 Doplňkový profil 18 DFS
- 17 Doplňkový stropní panel DFP
- 42 Hlava dodatečného podepření DBH
- 90 Bednicí deska
- 91 Hranol



obr. D3.10



obr. D3.11



obr. D3.12

Vyložení s podpěrnou hlavou DFH



Varování

Stropní bednění může při nedokončené montáži spadnout!

Případný pád z výšky může vést k těžkým zraněním.

- ⇒ Nevstupovat na stropní bednění, dokud není vodorovně ukotveno, není namontováno zabezpečení proti pádu z výšky a není ukotveno vyložení.
- ⇒ Každý panel musí být v rozích podepřený nejméně čtyřmi stropními stojkami.

Příprava

Osadit panely pro dorovnání s menší šířkou, aby bylo možné dosáhnout vhodného zbytkového rozměru pro vyložení.

Pro vyložení montovat výhradně panely DP 135 (10).

Každý panel DP ukotvit.

Maximální vyložení 60 cm, viz obr. D4.04.

Úchyt pro stabilizátor DUO (27) namontovat na každý vyložený panel DP.

Použít bod připojení umístěný uvnitř (10.3) na protější straně vyložení.

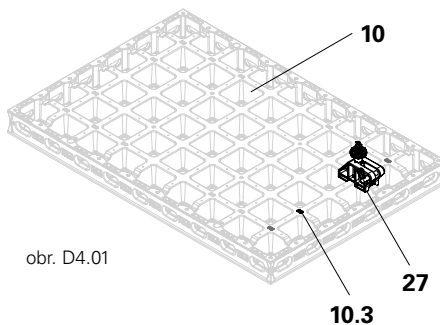
Čep úchytu pro stabilizátor DUO (27) musí ukazovat směrem od vyložení. (obr. D4.01 + D4.01a)

U příčného hlavního pole osadit dodatečné stojky v šířce vyložených panelů DP.

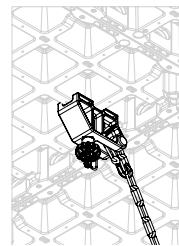
Namontovat stropní držák zábradlí DUO (74) a sloupek zábradlí SGP (75). Maximální roznášecí šířka 1,80 m.

Montáž

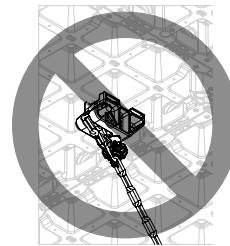
1. Panely DP (10) s úchytem pro stabilizátor DUO (27) zavěsit do stropní stojky s podpěrnou hlavou DFH (31). (obr. D4.02a)
2. Stropní držák zábradlí DUO (74), plochou stranou směrem dolů, prostrčit otvorem pro spojení (10.2) panelu DP. (obr. D4.02b)



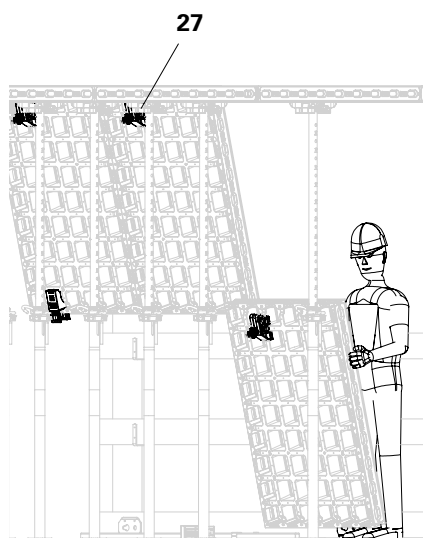
obr. D4.01



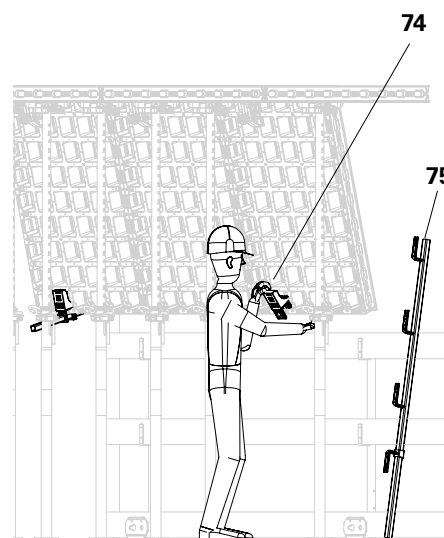
obr. D4.01a



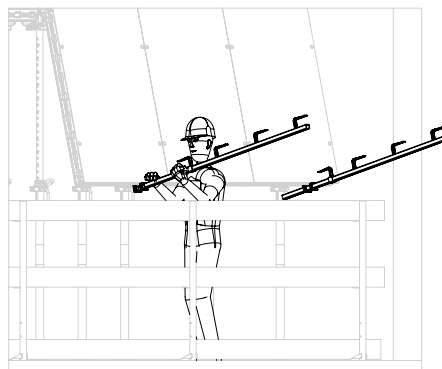
obr. D4.01b



obr. D4.02a



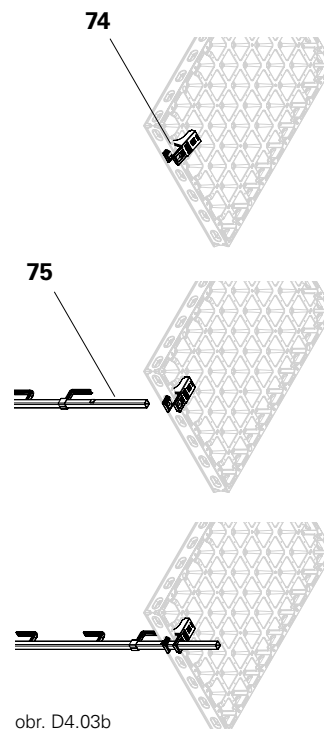
obr. D4.02b



obr. D4.03a



U zúžených prostor panely DP postupně zavěšovat, smontovat a vyzdvihnout.



obr. D4.03b

- Sloupek zábradlí SGP (75) nasadit do čtverhranného otvoru stropního držáku zábradlí DUO. (obr. D4.03a + D4.03b)
- Pracovní vidlici DUO nasadit vedle držáku zábradlí a panel DP (10) vyzdvihnout. Panel DP položit na pracovní vidlici DUO.
- Vyložení podepřít stropními stojkami s podpěrnou hlavou DFH (32). Stropní stojky postavit co nejvíce směrem k volnému okraji desky. Pozor: maximální dovolené vyložení 60 cm! (obr. D4.04) Pracovní vidlici odstranit.
- Krok 1 až 5 opakovat až do dokončení vyložení.

Upevnění stropního bednění

- Namontovat patku (30) jako spodní kotevní místo, např. s kotevním šroubem PERI 14/20 x 130. (obr. D4.04)
- Zavěsit řetěz na čep úchytu pro stabilizátor DUO (27).
- Konec řetězu připevnit na patku.
- Řetěz předeprnout pomocí upínacího mechanismu. Dovolená tahová síla 3 kN. (obr. D4.04)

Prkna zábradlí



Varování

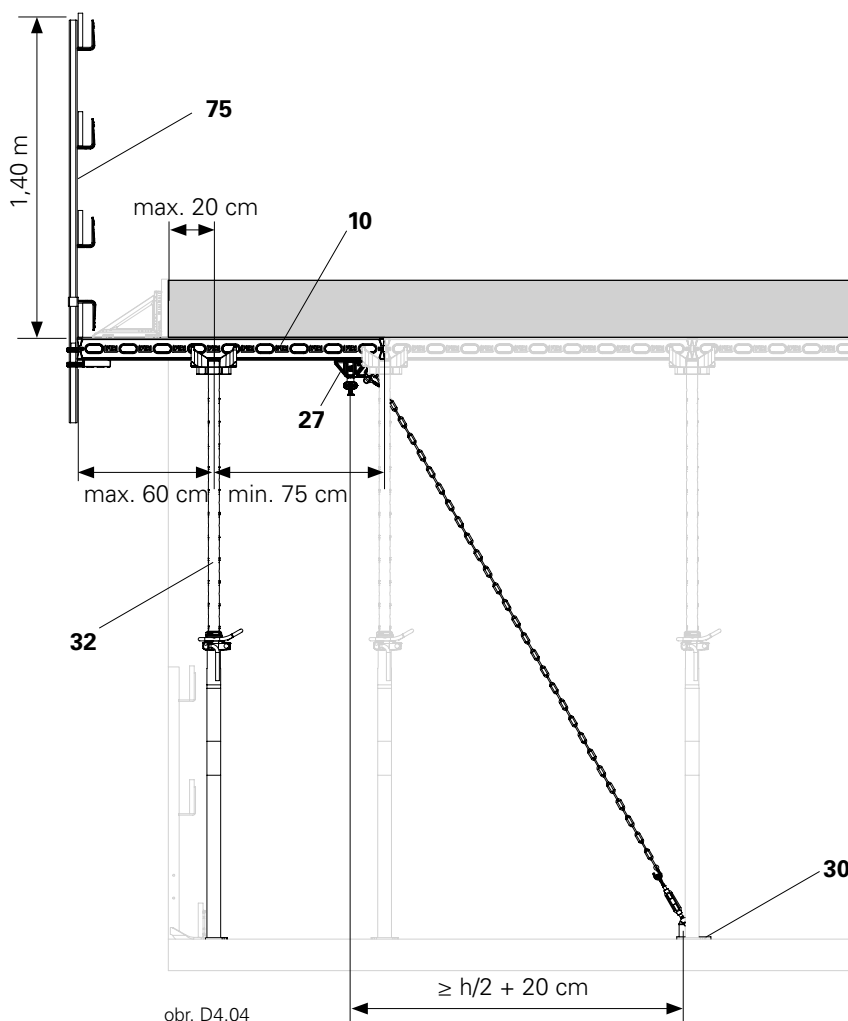
V průběhu montáže neexistuje na úrovni betonářské desky žádné zabezpečení proti pádu z výšky!

Případný pád z výšky může vést k těžkým zraněním.

⇒ Pokud se někdo zdržuje na stropním bednění bez kompletního zajištění zábradlím, musí být provedena opatření proti pádu z výšky, např. OOPP.

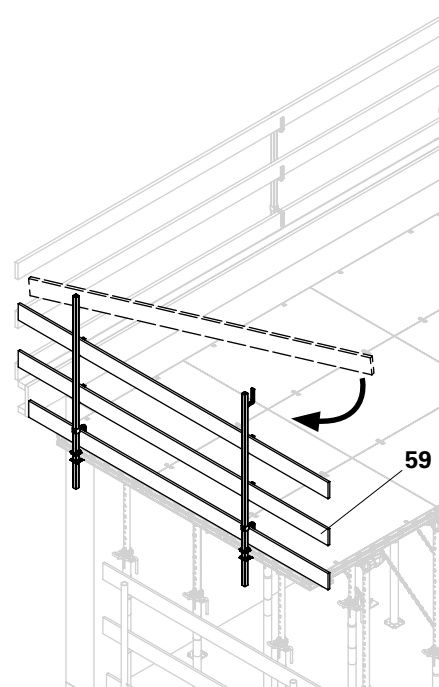
Montáž

- Provést opatření proti pádu z výšky.
- Osadit prkna zábradlí (59) a přibít je hřebíky. (obr. D4.05)



Opatření proti větru:

Při rychlosti větru > 90 km/h zmenšit vzdálenost stropních držáků zábradlí DUO a sundat horní prkno zábradlí. Pracoviště přizpůsobit změněnému zabezpečení proti pádu z výšky.



obr. D4.05

Vyložení s hlavou dodatečného podepření DBH



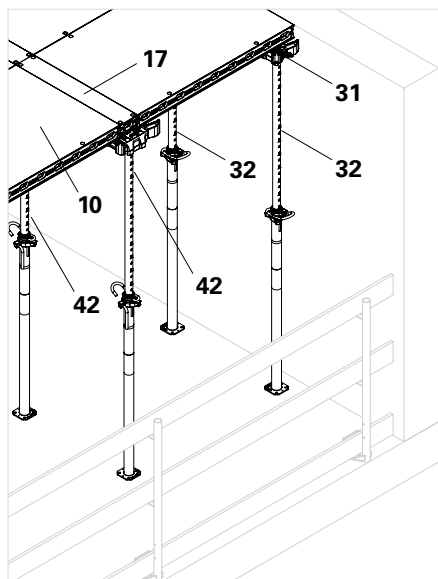
Varování

Stropní bednění může při nedokončené montáži spadnout!

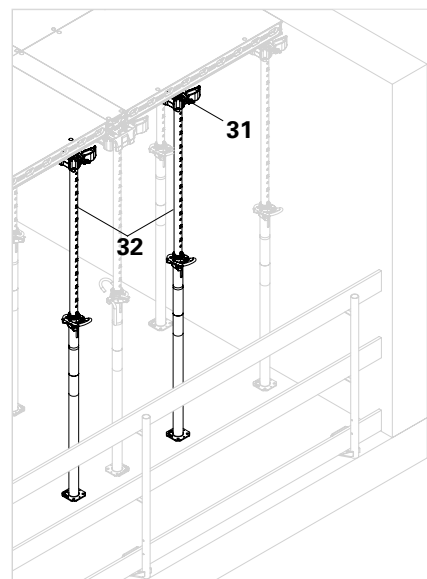
Případný pád z výšky může vést k těžkým zraněním.

- ⇒ Nevstupovat na stropní bednění, dokud není vodorovně ukotveno, není namontováno zabezpečení proti pádu z výšky a není ukotveno vyložení.
- ⇒ Každý panel musí být v rozích podepřený nejméně čtyřmi stropními stojkami.

Provést přípravy jako pod stropním bedněním s podpěrnou hlavou DFH (31).



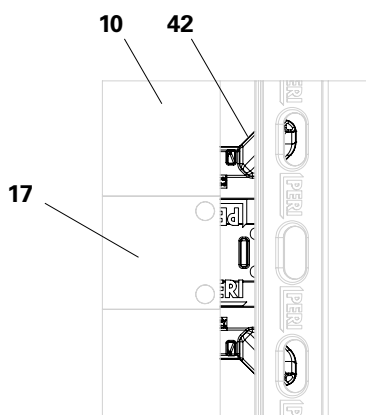
obr. D4.06



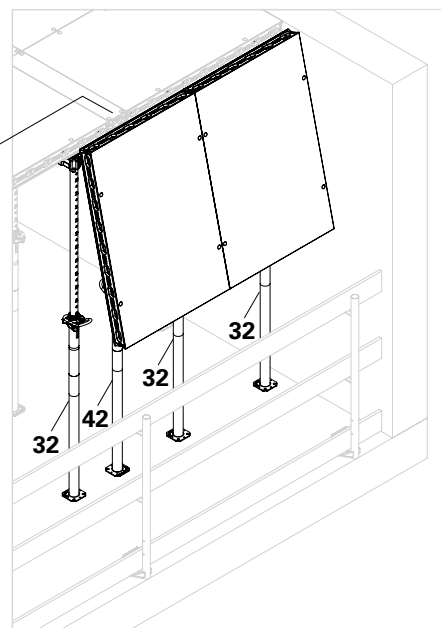
obr. D4.06a

Vyložení ve směru hlavního pole

1. Panely DP (10) s namontovanými sloupky zábradlí SGP (75) a úchytem pro stabilizátor DUO (27) vyzdvihnout a podepřít stropními stojkami s podpěrnou hlavou DFH (32).
2. Na vyložených částech doplňkové stropní panely DFP (17) zajistit vždy 2 klipy DUO (21) na obou přiléhajících panelech DP.
3. Upevnit vyložení.
4. Doplnit zábradlí, viz Zábradlová prkna.



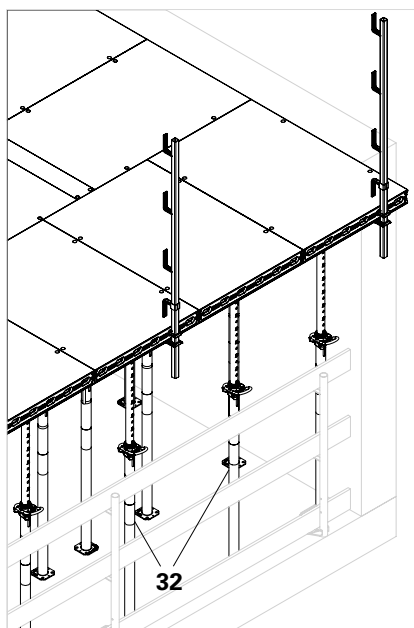
obr. D4.06d



obr. D4.06b

Vyložení příčně ke směru hlavního pole

1. Dodatečné stojky s podpěrnou hlavou DFH (32) osadit v šířce vyložených panelů DP (10). (obr. D4.06a)
2. Panely DP (10) s namontovaným úchytem pro stabilizátor zavěsit do podpěrných hlav DFH (31) a hlav dodatečného podepření DBH (42). (obr. D4.06b + D4.06c)
3. Namontovat sloupek zábradlí SGP (75), panel DP vyzdvihnout a podepřít stropní stojkou s podpěrnou hlavou DFH (32). (obr. D4.06c)
4. Upevnit vyložení.
5. Doplnit zábradlí, viz Prkna zábradlí.



obr. D4.06c



Dodržovat maximální dovolené vyložení. Upevnit vyložení. (obr. D4.04)

Součásti:

- 10** Panel DP
- 17** Doplňkový stropní panel DFP
- 32** Stropní stojka s podpěrnou hlavou DFH
- 42** Hlava dodatečného podepření DBH

Alternativně



Varování

Stropní bednění může při nedokončené montáži spadnout!

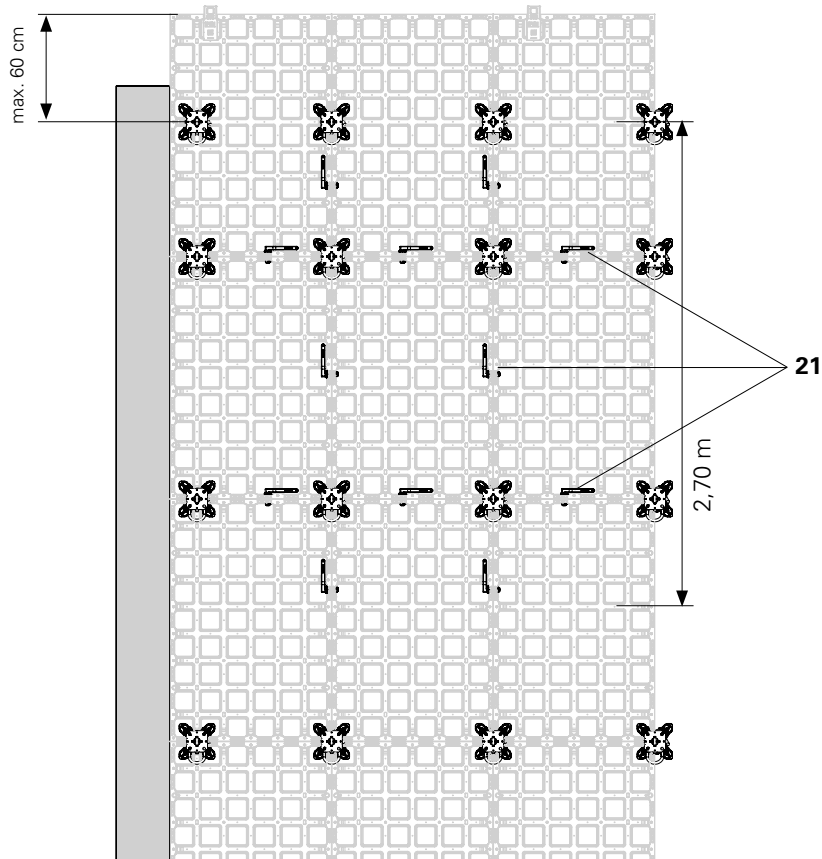
Případný pád z výšky může vést k těžkým zraněním.

- ⇒ Nevstupovat na stropní bednění, dokud není vodorovně ukotveno, není namontováno zabezpečení proti pádu z výšky a není ukotveno vyložení.
- ⇒ Každý panel musí být v rozích podepřený nejméně čtyřmi stropními stojkami.

Pro zabránění sklopení bednění mohou být alternativně k úchytu pro stabilizátor DUO (27) s kotevními řetězy namontovány klipy DUO (21).

To je možné, pokud je každý spoj panelu:

- zarovnaný paralelně k volné hraně stropní desky a
- v místě od 2,70 m od hrany stropu je každý panel DP na krátké a dlouhé straně spojen jedním klipem DUO (21). (obr. D4.07)



obr. D4.07



Varování

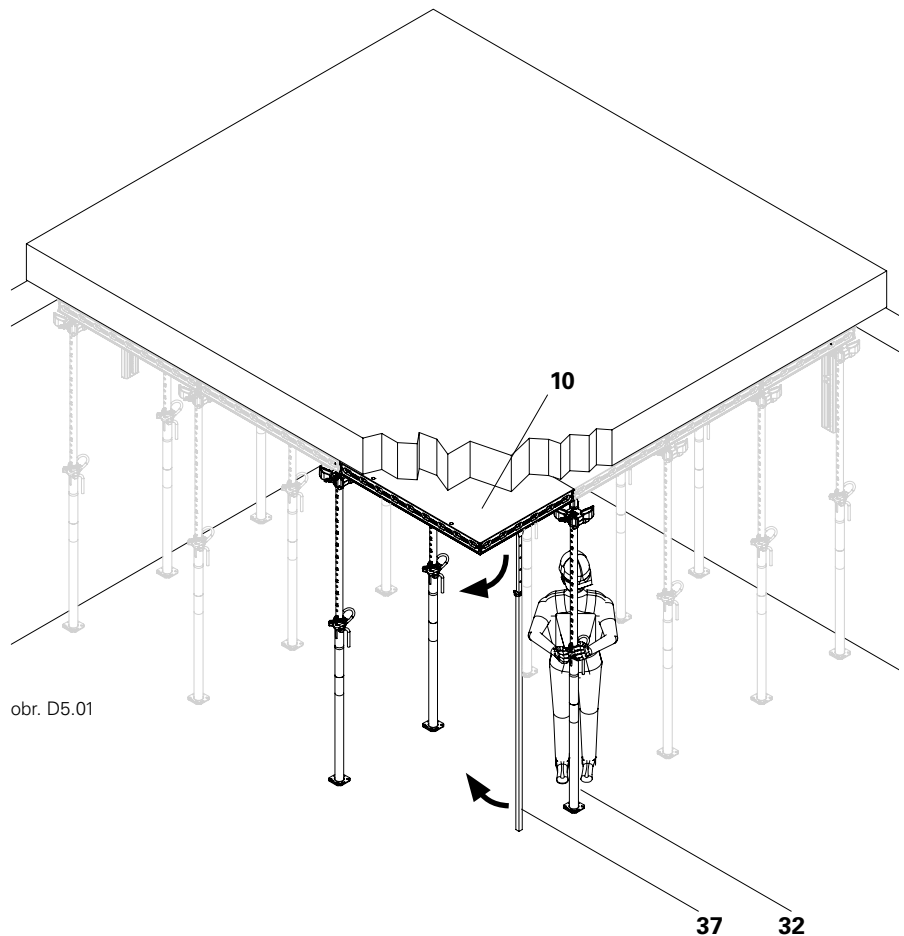
V průběhu odbedňování není na úrovni betonářské desky žádné zabezpečení proti pádu z výšky, nebo je jen částečné!

Případný pád z výšky může vést k těžkým zraněním.

- ⇒ Díly bednění se mohou odbedňovat až po dostatečném zatvrdnutí betonu a odsouhlasení zodpovědnou osobou.
- ⇒ Pokud se někdo zdržuje na stropní desce bez kompletního zajištění zábradlím, musí být provedena opatření proti pádu z výšky.
- ⇒ Stěnový držák DUO odstranit až po demontáži panelu, který je s ním přímo spojen!



- Nejdříve odstranit všechny dodatečné díly, jako např. prkna zábradlí, ukotvení a klipy DUO (21), které jsou namontovány na panelech DP určených k demontáži.
- Panely DP (10) odstraňovat jednotlivě a jeden po druhém.
- S odbedňování začínat u panelu DP, který byl osazen jako poslední.

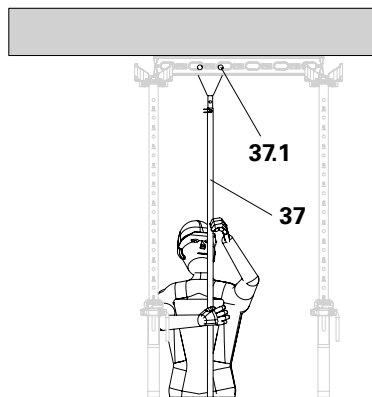


obr. D5.01

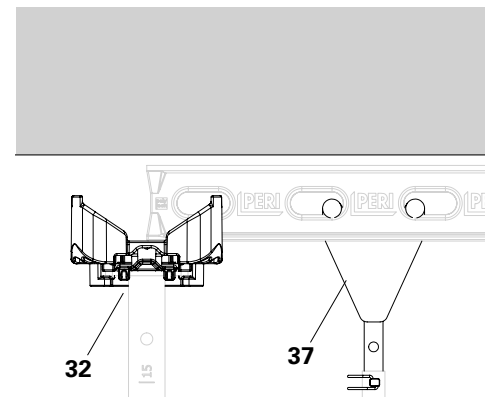
Systém podpěrné hlavy DFH

Odbednění a demontáž

1. Provést opatření proti pádu z výšky a vyjmout prkna zábradlí ze sloupků zábradlí SGP.
2. Před spuštěním stropních stojek demontovat klipy DUO (21).
3. Oba konce (37.1) pracovní vidlice DUO (37) zavěsit do otvorů pro spojení panelu DP.
4. Čtyři stropní stojky prvního panelu DP spustit max. 2 cm.
5. Panel DP stáhnout dolů na podpěrnou hlavu DFH (32) a opět podepřít pracovní vidlicí DUO (37). (obr. D5.01a + D5.01b)



obr. D5.01a

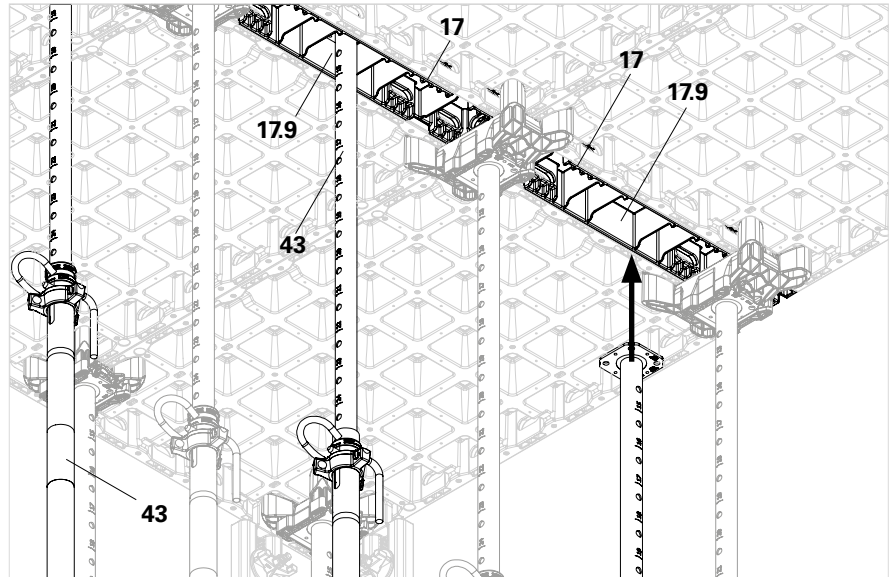


obr. D5.01b

6. Nepotřebné vnější stojky odstranit.
 7. Panel DP (10) s pomocí pracovní vidlice DUO (37) vyklonit směrem dolů.
 8. Pokud bylo namontováno, odstranit sloupek zábradlí SGP (75), držák stropního zábradlí DUO (74), řetěz a úchyt pro stabilizátor DUO (27).
 9. Panel DP (10) sundat, odvést a vyčistit.
- Kroky 2 - 9 opakovat. Spouštět pouze stropní stojky podepírající panel DP, který je právě demontován.

System hlavy dodatečného podepření DBH

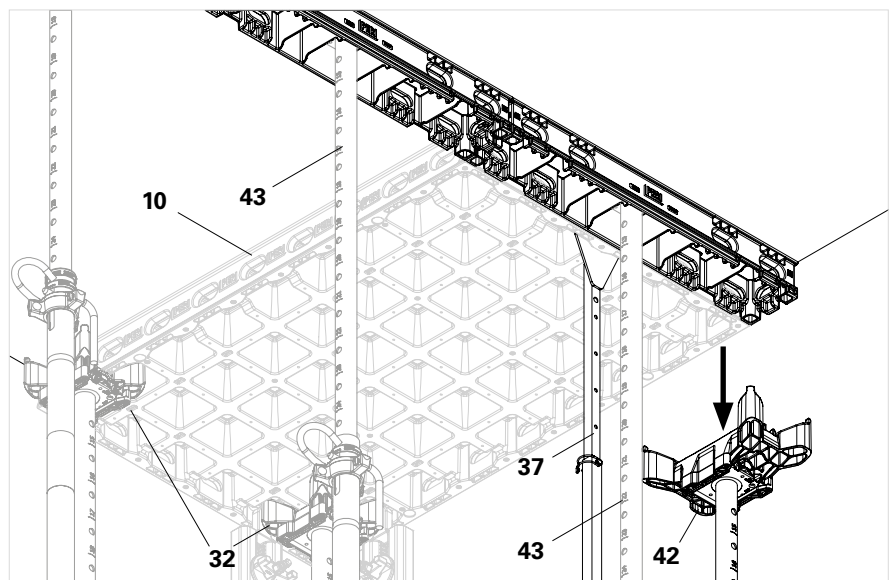
System s doplňkovými stropními panely a hlavou dodatečného podepření umožňuje ve srovnání se systémem s podpěrnou hlavou DFH dřívější odbednění. Umístění stojek uprostřed doplňkového stropního panelu zaručuje, že je zajištěno požadované podepření stropu.



obr. D5.02

Odbednění a demontáž

1. Provést opatření proti pádu z výšky a vyjmout prkna zábradlí ze sloupků zábradlí SGP (75).
2. Dvě stropní stojky bez podpěrných hlav (43) umístit do upínače stojek (17.9) uprostřed dvou vedle sebe umístěných doplňkových stropních panelů (17). (obr. D5.02)
3. Před spuštěním stropních stojek demontovat klipy DUO (21).
4. Oba konce pracovní vidlice DUO (37) zavěsit do otvorů pro spojení prvního panelu DP.
5. Čtyři stropní stojky prvního panelu DP spustit max. 2 cm.

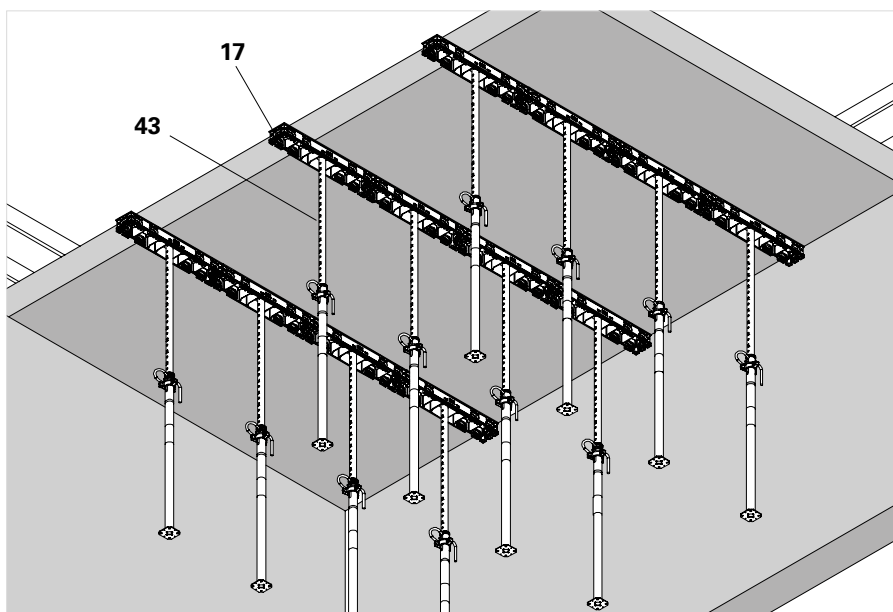


obr. D5.02a

6. Panel DP stáhnout dolů na hlavu dodatečného podepření a znovu podepřít pracovní vidlicí DUO (37). (obr. D1.04a + D1.05b)
 7. Vně umístěné stojky (43) odstranit a bez podpěrné hlavy jimi podepřít další doplňkové stropní panely (17).
 8. Panel DP (10) s pomocí pracovní vidlice DUO (37) vyklonit směrem dolů.
 9. Pokud bylo namontováno, odstranit sloupek zábradlí SGP (75), držák stropního zábradlí DUO (74), řetěz a úchyt pro stabilizátor DUO (27).
- Kroky 2 - 9 opakovat. Spouštět pouze stropní stojky podepírající panel DP (10), který je právě demontován.

Součásti:

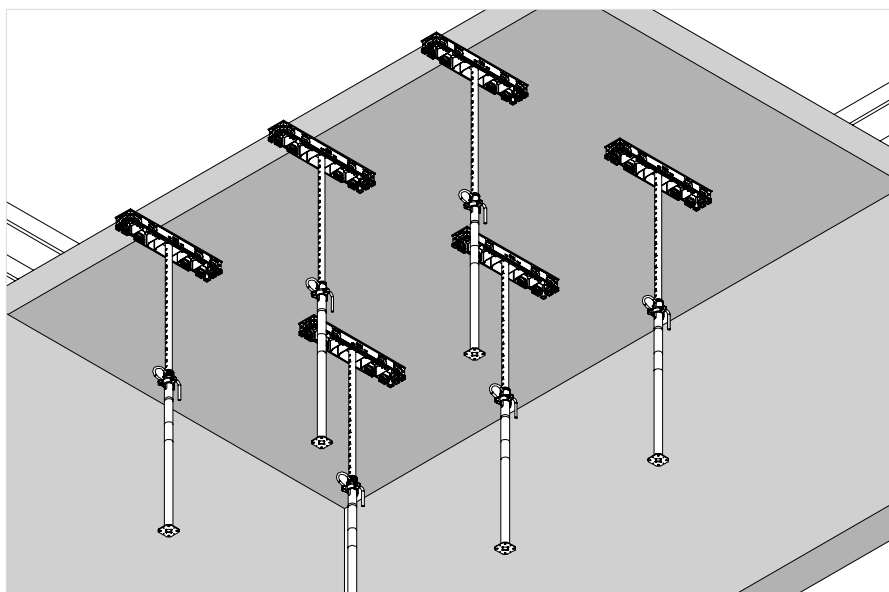
- 10 Panel DP
- 17 Doplňkový stropní panel DFP
- 17.9 Upínač stojek
- 32 Stropní stojka s podpěrnou hlavou DFH
- 37 Pracovní vidlice DUO
- 42 Hlava dodatečného podepření DBH
- 43 Stropní stojka



obr. D5.03

Postupná demontáž

Doplňkové stropní panely nejsou mezi sebou spojeny. Tak mohou být s přibývajícím pevností stavební konstrukce odstraňovány další stropní stojky a doplňkové stropní panely. (obr. B5.04)



obr. D5.04

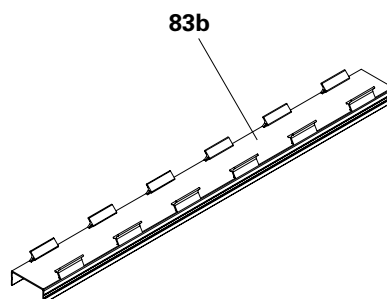
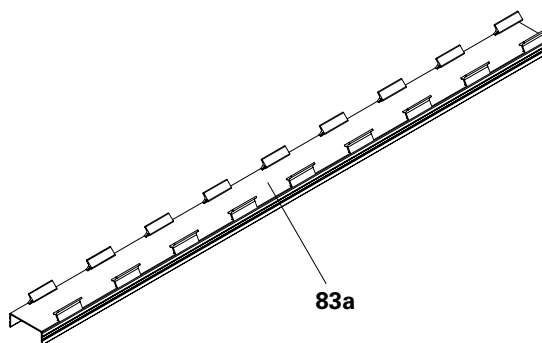
Dodatečné systémové díly

VT 20 l = 3,60 m maximální tloušťka stropu: 20 cm pro řadu 6

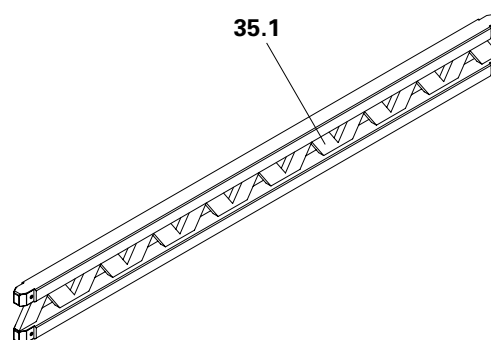
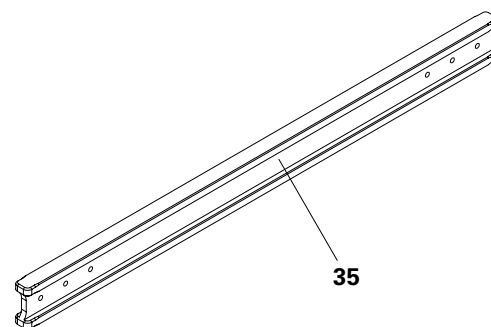
VT 20 l = 2,65 m maximální tloušťka stropu: 30 cm pro řadu 6

Nosníková lišta DUO (**83**) je adaptér pro běžný druh nosníku, který je k dispozici ve dvou délkách jako koncový díl 1305 mm (**83a**) a střední díl 900 mm (**83b**).

Zvláštností tohoto adaptéru je, že může být použit s PERI nosníky VT 20 (**35**), GT 24 (**35.1**) a všemi ostatními nosníky s možností přibítí hřebíky, s šířkou pásnice 80 mm. (obr. D6.01 + D6.02)



obr. D6.01



obr. D6.02

Montáž na PERI nosník VT 20 a GT 24 s délkou = 3,60 m, případně 2,65 m

(na obrázku je pro zjednodušení pouze nosník VT 20)

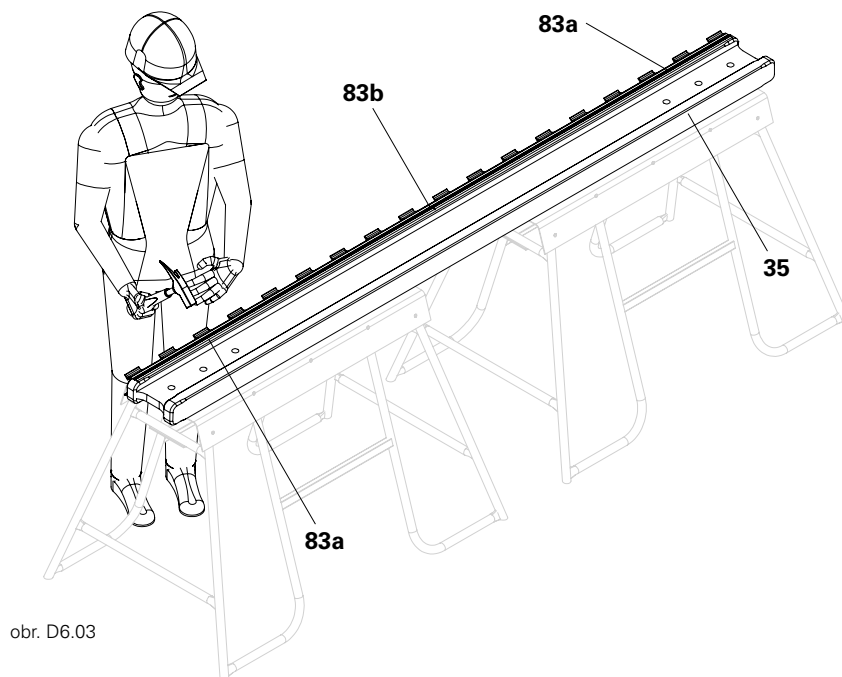
Nosíková lišta DUO (**83**) je umístěna na VT 20 (nebo GT 24). Uvedené vzdálenosti od okraje (viz kapitola D6, Stropní bednění s nosíkovou lištou DUO, část „Základní míry pro montáž nosíkové lišty DUO na nosník“), musí být zohledněny, jinak zuby nosíkové lišty DUO nebudou přiléhat do rohů panelu DUO. (obr. D6.05 + D6.06)

Dvě koncové nosíkové lišty (**83a**) (délka = 1305 mm) umístit na každý konec nosníku VT 20 l = 3,60 m (**35**). Jednu střední nosíkovou lištu (**83b**) (délka = 900 mm) umístit uprostřed mezi koncové díly.

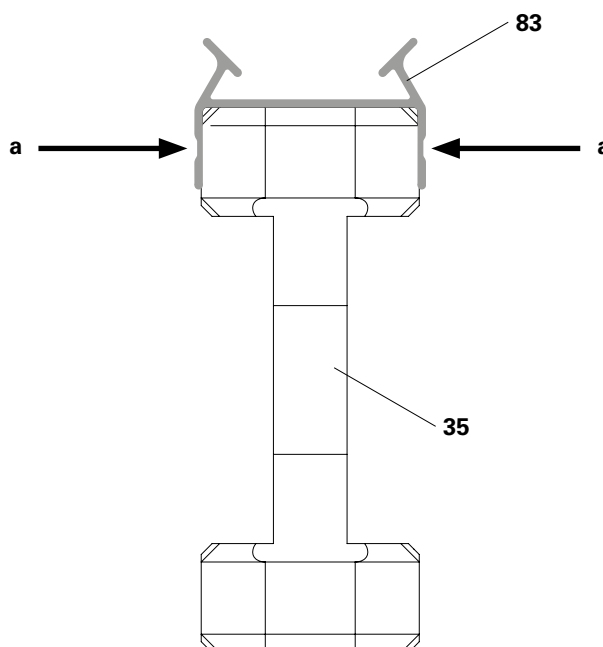
Na kratším nosníku VT 20 l = 2,65 m stačí dvě koncové nosíkové lišty (**83a**) (délka = 1305 mm), aby pokryly celou délku.

Nosíkovou lištu DUO (**83**) připevnit k nosníku ze strany nebo shora přibitím nebo přišroubováním. (obr. D6.03 + D6.04)

Vhodná pozice pro hřebíky nebo šrouby (**a**).



obr. D6.03



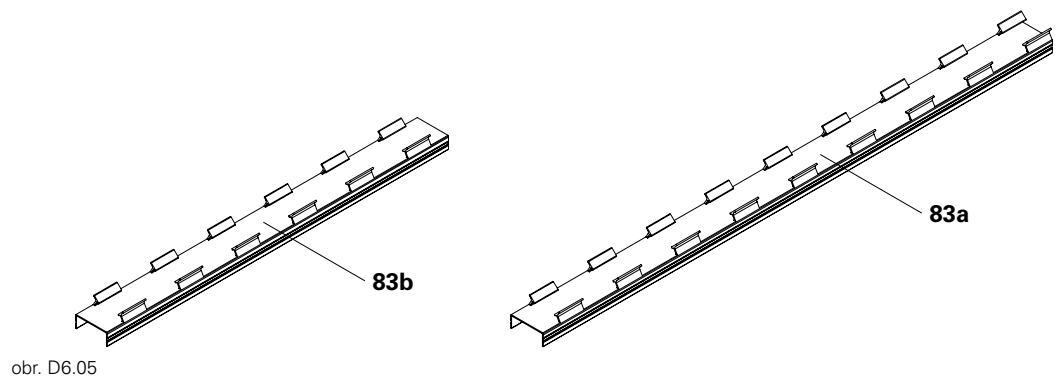
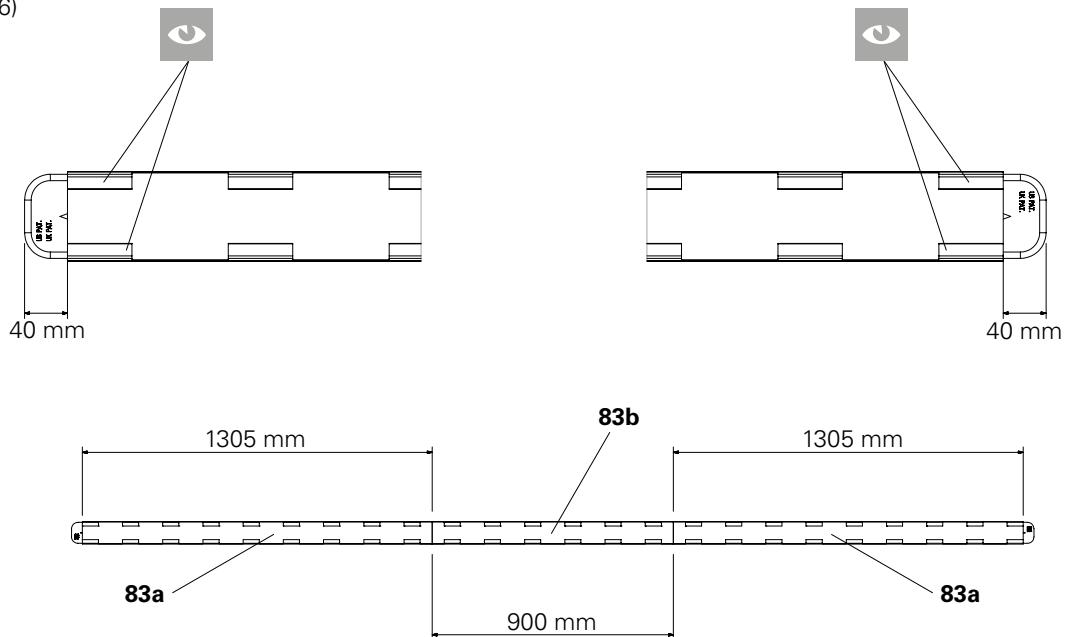
obr. D6.04

Základní míry pro montáž nosníkové lišty DUO na nosník



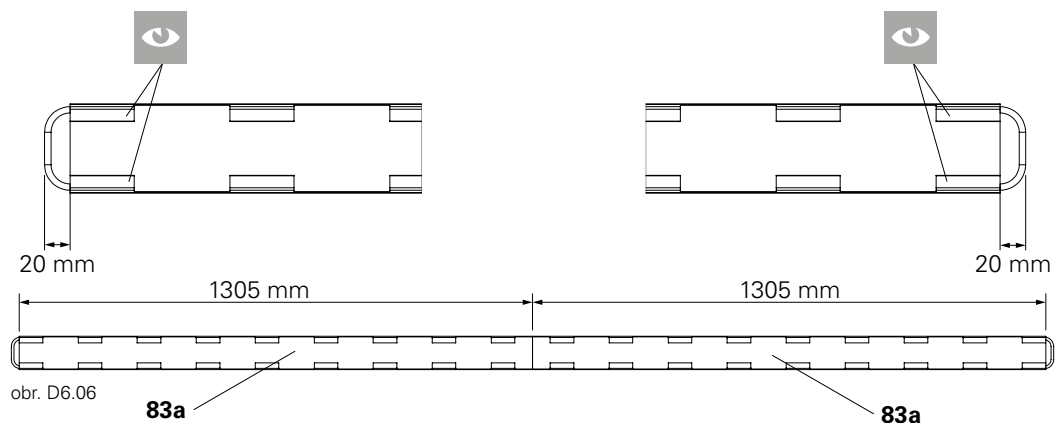
Koncové nosníkové lišty (**83a**) se „zuby umístěnými na vnější straně“ osadit k okraji. (obr. D6.05 + D6.06)

VT 20 l = 3,60 m



obr. D6.05

VT 20 l = 2,65 m



obr. D6.06

Obednění



Varování

- Volné díly mohou při montáži spadnout dolů!
V případě pádu dílů může dojít k těžkým zraněním.
⇒ Nosit ochrannou přilbu.
⇒ Nosit ochrannou obuv.
⇒ Nosit ochranné rukavice.
- Díly se mohou při velkém větru převrátit nebo spadnout dolů! V případě převrácení nebo pádu dílů může dojít k těžkým zraněním.
⇒ Od rychlosti větru 26 km/h musí být vytvářeny větší sestavy panelů. Panely spojit klipy DUO a zajistit ukotvením nebo zatížením.

S betonáží nezačínat v místě vyložených nosníků!



Dlouhou stranu panelů DP ukládat paralelně k delší stěně půdorysu. Stropní stojky umístit tak, aby bylo možné s G-háky manipulovat a byly přitom zajištěné.

Spínací místa panelů DP uzavřít zátkami.

S bedněním začínat v rohu místnosti.

První řada



Nebezpečí

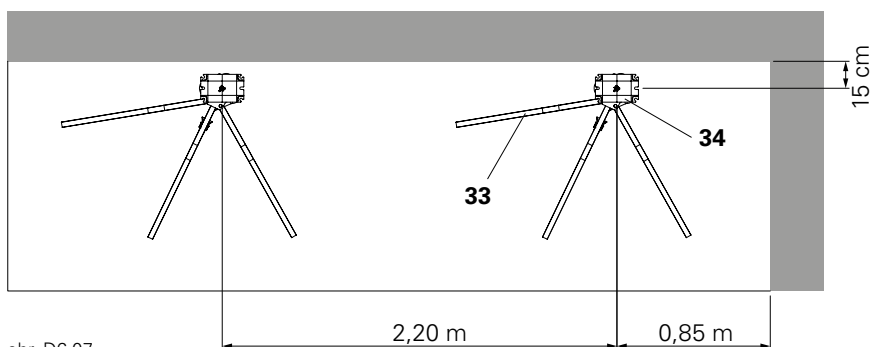
- Pracoviště ve velké výšce!
Ohrožení života při pádu z výšky!
⇒ Zajištění proti pádu z výšky namontovat dle platných předpisů před položením desek.
⇒ Používat osobní ochranné prostředky!
- Při nesprávné montáži může dojít k pádu stojek!
Ohrožení života při pádu stropního bednění!
⇒ Zajištění proti pádu z výšky namontovat dle platných předpisů před položením desek.
⇒ Používat osobní ochranné prostředky!

1. Postavit dvě stropní stojky s křížovou hlavou (**34**) nebo kyvnou hlavou (pro zjednodušení nezobrazeno) a zajistit trojnožkou (**33**).

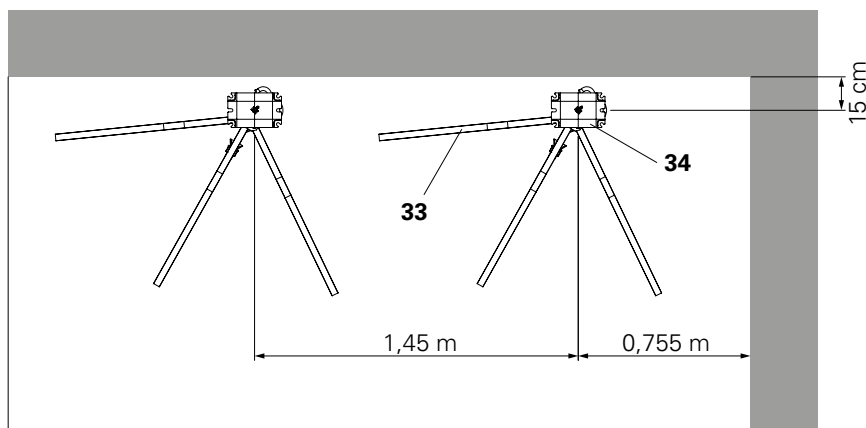
První stropní stojku postavit do rohu ve vzdálenosti 15 cm od čelní stěny a:

- při použití VT 20 l = 3,60 m
→ První stropní stojku ve vzdálenosti 0,85 m od stěny, druhou stropní stojku s rozestupem 2,20 m. (obr. D6.07)
- při použití VT 20 l = 2,65 m
→ První stropní stojku ve vzdálenosti 0,775 m od stěny, druhou stropní stojku s rozestupem 1,45 m. (obr. D6.08).

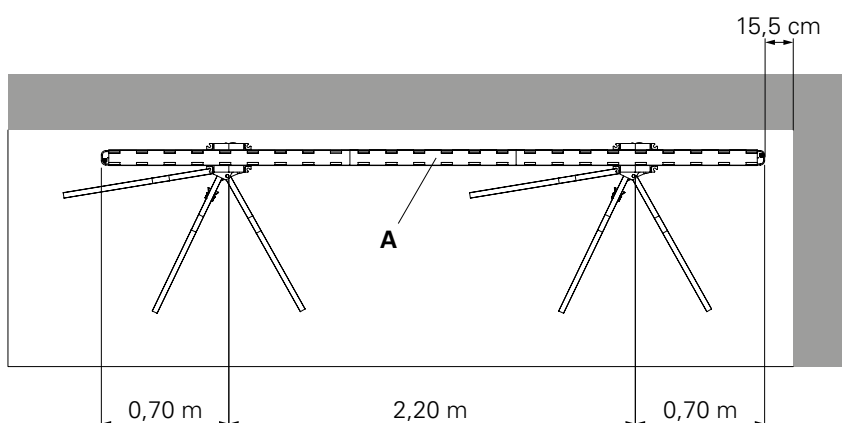
2. Nosník umístit zespodu na stropní stojky s pomocí montážní vidlice GT/VT (obr. D6.10a). Maximální vzdálenost od okraje podle nosníků činí:
 - 70 cm pro VT 20 l = 3,60 m (**A**) (obr. D6.09)
 - 60 cm pro VT 20 l = 2,65 m (**B**) (obr. D6.10)



obr. D6.07



obr. D6.08



obr. D6.09

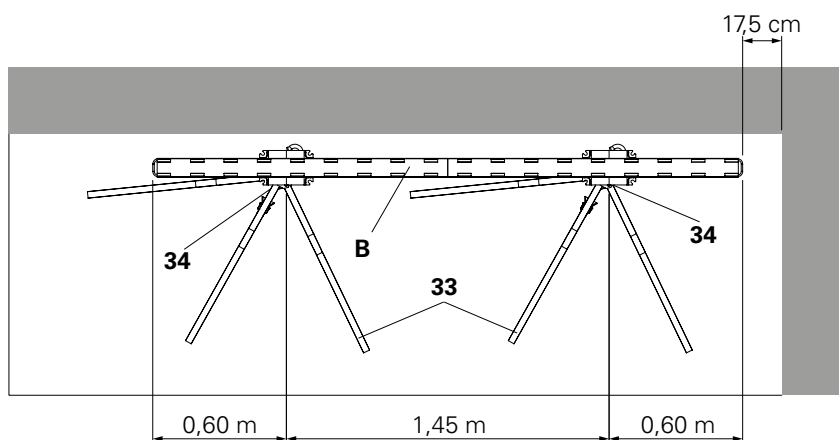
3. Panel DP (**10**) umístit na zuby nosíkové lišty.

Panel DP (**10**) nedrží nikdy samovolně v ozubení nosíkové lišty a musí být neustále podepřen!

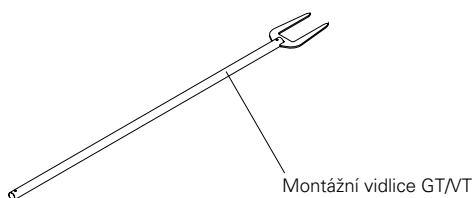
4. S pomocí pracovní vidlice DUO (**37**) (obr. D6.11) vyzdvihnout panely DP (**10**) a pracovní vidlici nechat postavenou pod panelem.

(obr. D6.12 + D6.13)

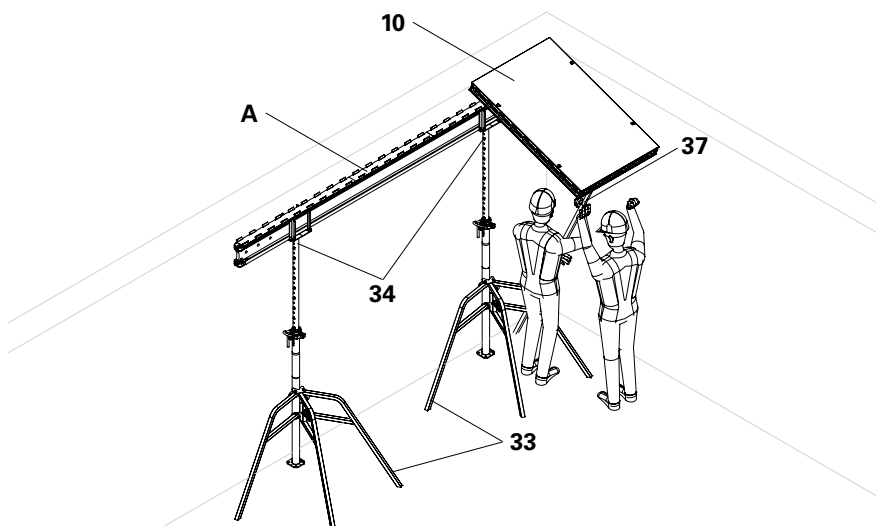
Zajistit, aby byla pracovní vidlice nastavena na správnou délku tak, aby byl panel DP (**10**) stále ve vodorovné poloze. Pro zabránění naražení pracovní vidlice na další panel umístit pracovní vidlici (**37**) doprostřed panelu DP (**10**) (ne na hranu panelu).



obr. D6.10



obr. D6.10a

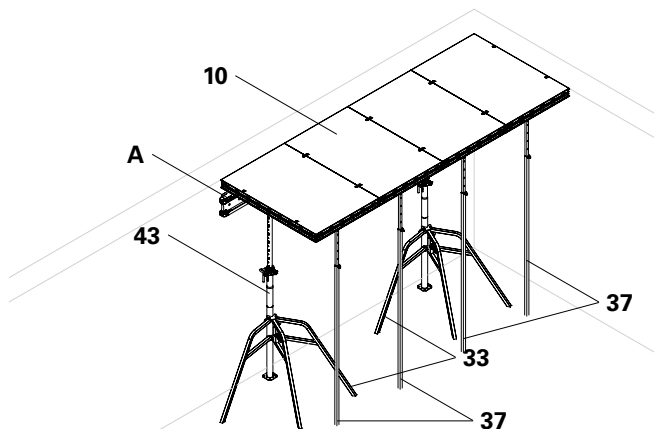


obr. D6.11

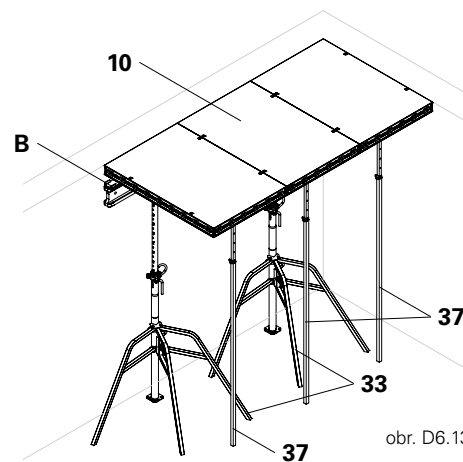
- Čtyři panely (DP 135 x 90) (**10**) umístit na každém VT 20 I = 3,60 m (**A**).
- Tři panely (DP 135 x 90) (**10**) umístit na každém VT 20 I = 2,65 m (**B**).

5. Body 3 a 4 zopakovat u sousedních DUO panelů DP (**10**), dokud není nosník zaplněn panely DP (**10**). Panely DP (**10**), které se již na aktuální nosník nevejdou, budou umístěny na následující nosník.

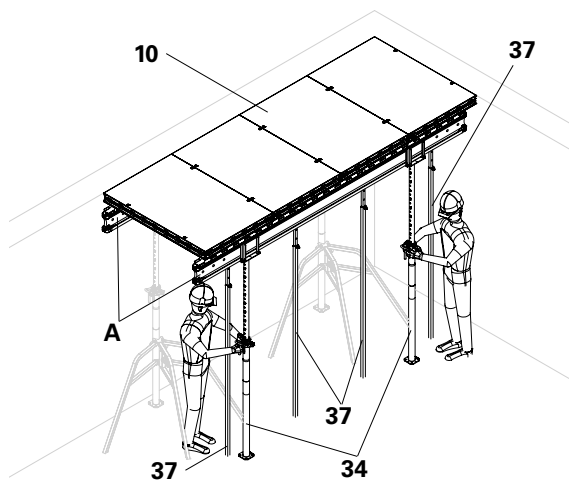
6. Druhý nosník (**A**) a stropní stojky, které ho podpírají, umístit pod okraj panelů DP (**10**). Stropní stojky (**43**) nastavit na požadovanou výšku. Vzdálenost první a druhé řady stojek musí být 1,20 m. Druhý nosník podpírá další řadu panelů. (obr. D6.14)



obr. D6.12

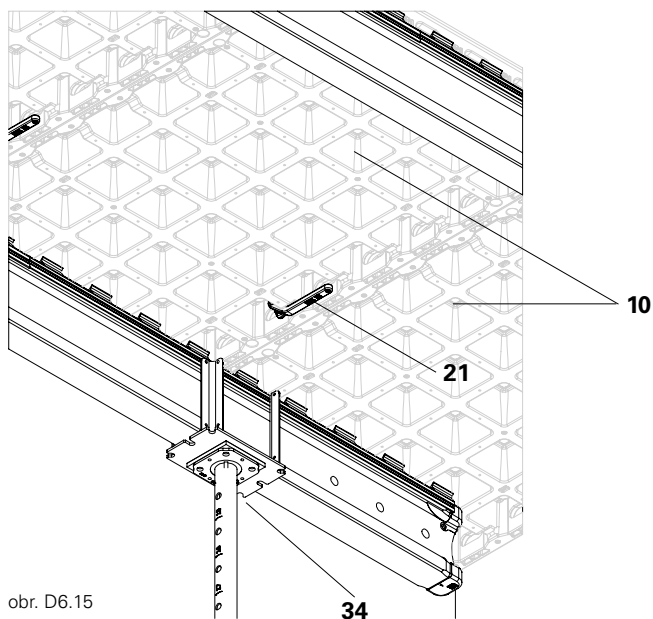


obr. D6.13

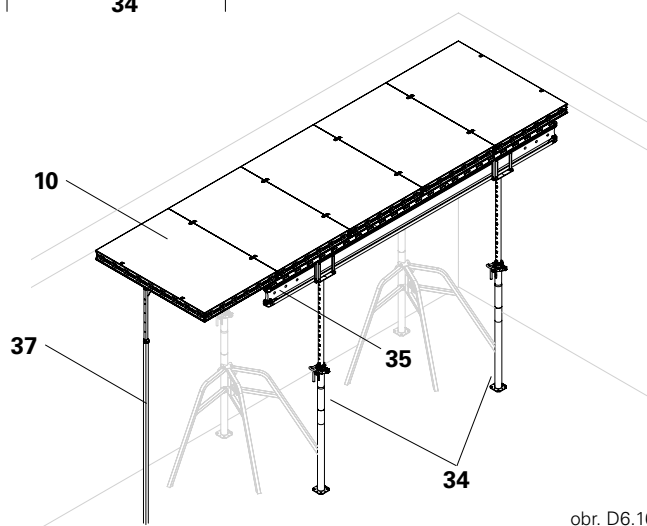


obr. D6.14

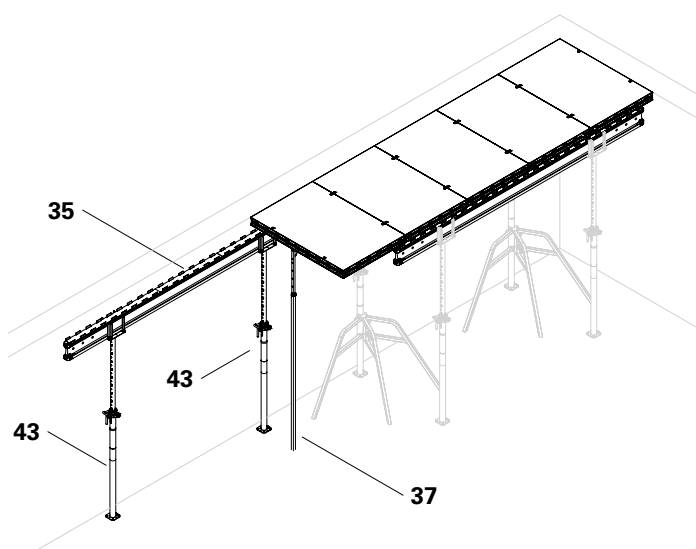
7. Aby byla zajištěna celková stabilita systému, namontovat před pokládáním další řady na každý spoj panelů jeden klip DUO (21).
8. Další panel DP (10) s pomocí pracovní vidlice DUO (37) vyzdvihnout směrem nahoru. (obr. D6.16)
Panel DP (10) spojit s vedlejším panelem DP (10) klipem DUO (21). (obr. D6.15)
9. Pro podepření panelu DP (10) umístit další nosník (35) těsně vedle předchozího nosníku. Stropní stojky (43) nastavit na požadovanou výšku. Nosníky neukládat přesazené do stran, ale vyrovnat je v ose k již položeným nosníkům. (obr. D6.17)
Zajistit, aby panely DP (10) přesně seděly na nosíkové liště DUO (83). Zuby nosíkové lišty DUO (83) musí podírat každý spojovací otvor. Pracovní vidlice DUO (37) neodstraňovat.
Tyto pokyny platí pro všechny použité nosníky (VT 20 l = 2,65 m nebo VT 20 l = 3,60 m).



obr. D6.15

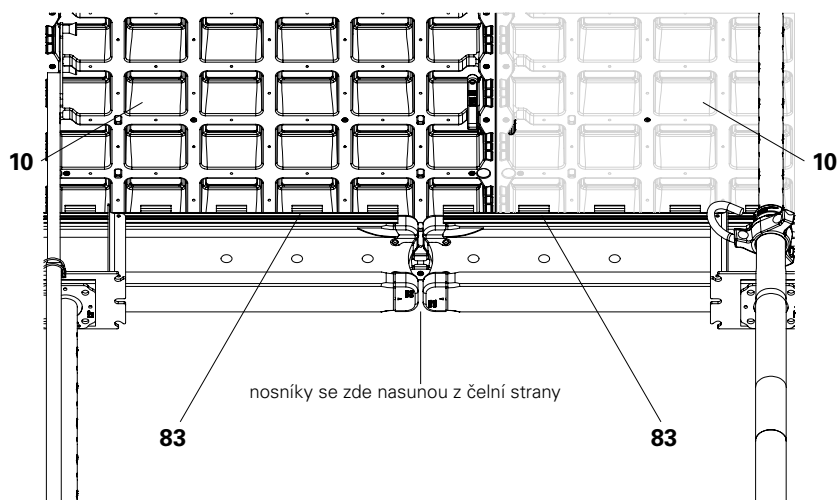


obr. D6.16

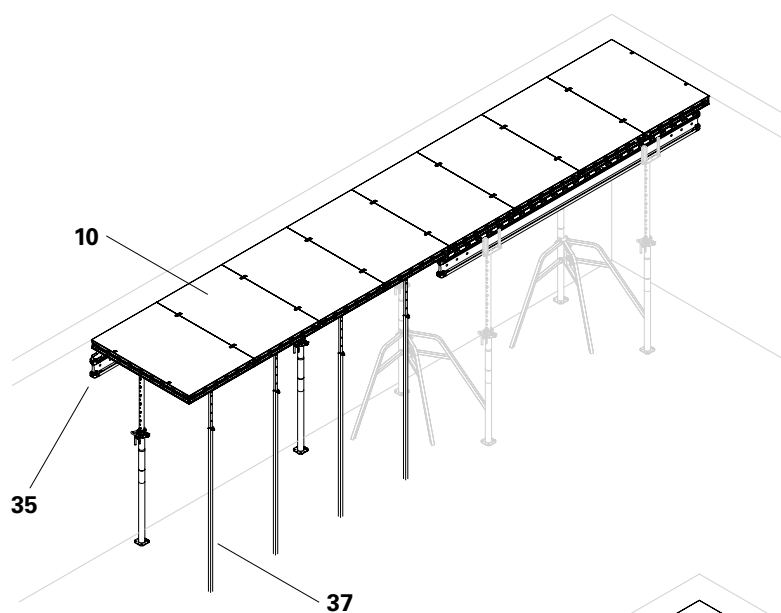


obr. D6.17

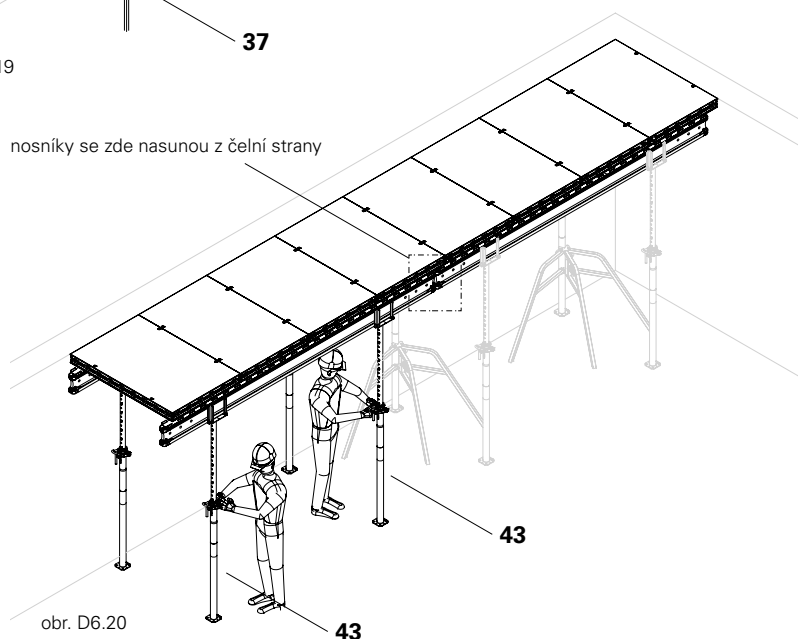
10. Body 3 a 4 zopakovat u sousedních DUO panelů DP (10), dokud není nosník zaplněn panely DP (10). Panely DP (10), které se již na aktuální nosník nevejdou, budou umístěny na následující nosník. (obr. D6.19)
11. Druhý nosník (35) a stropní stojky (43), které ho podpírají, umístit pod okrajem panelů. Stropní stojky (43) nastavit na požadovanou výšku. Vzdálenost první a druhé řady stojek je 1,20 m. Druhý nosník podpírá další řadu panelů. (obr. D6.20)



obr. D6.18



obr. D6.19

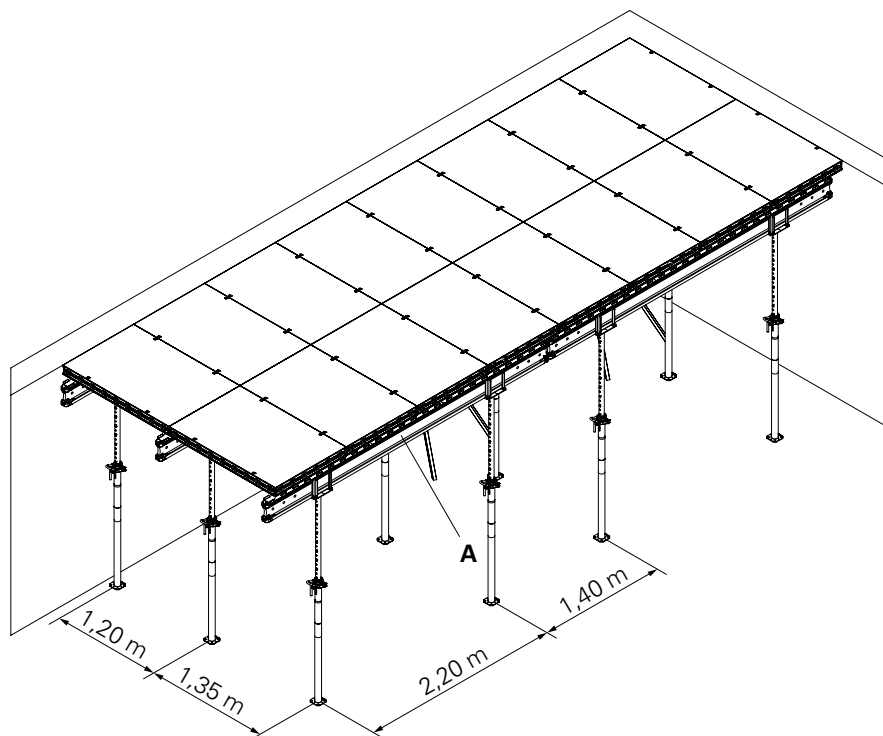


obr. D6.20

Druhá řada

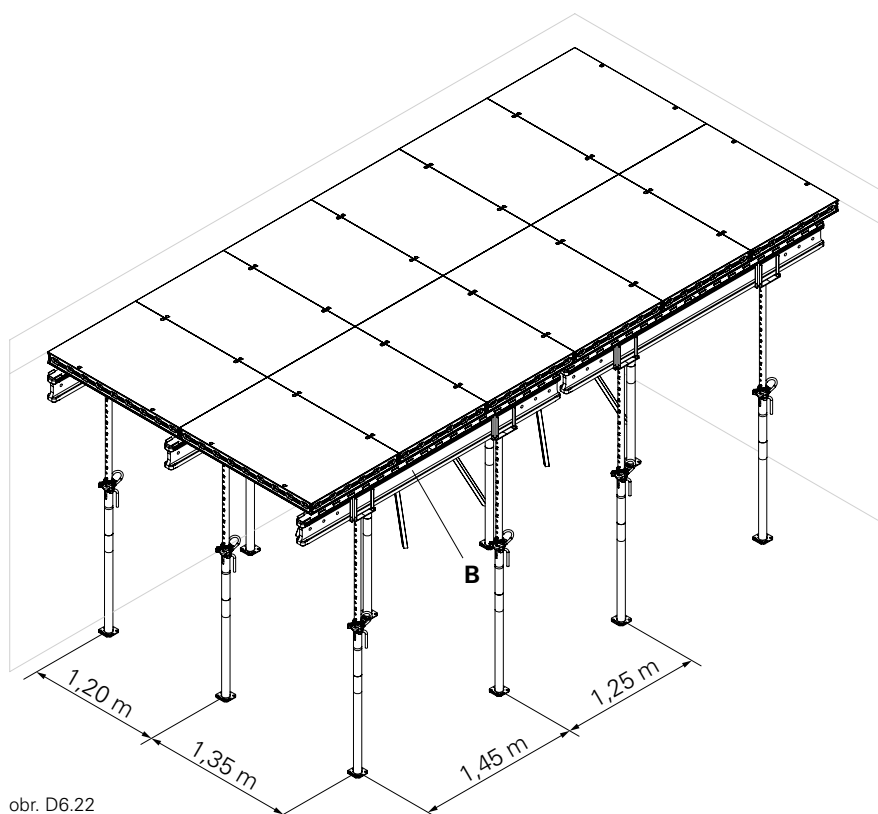
Celý postup bednění první řady zopakovat v další řadě. (obr. D6.21)

VT 20 I = 3,60 m (A) vzdálenosti stojek



obr. D6.21

VT 20 I = 2,65 m (B) vzdálenosti stojek



obr. D6.22

Odbednění



Varování

V průběhu odbedňování není na úrovni betonářské desky žádné zabezpečení proti pádu z výšky, nebo je jen částečné!

Případný pád z výšky může vést k těžkým zraněním.

- ⇒ Díly bednění se mohou odbedňovat až po dostatečném zatvrdnutí betonu a odsouhlasení zodpovědnou osobou.
- ⇒ Pokud se někdo zdržuje na stropní desce bez kompletního zajištění zábradlím, musí být provedena opatření proti pádu z výšky.



Nejdříve odstranit všechny dodatečné díly, jako např. prkna zábradlí, ukotvení a klipy DUO, které jsou namontovány na panelech určených k demontáži.

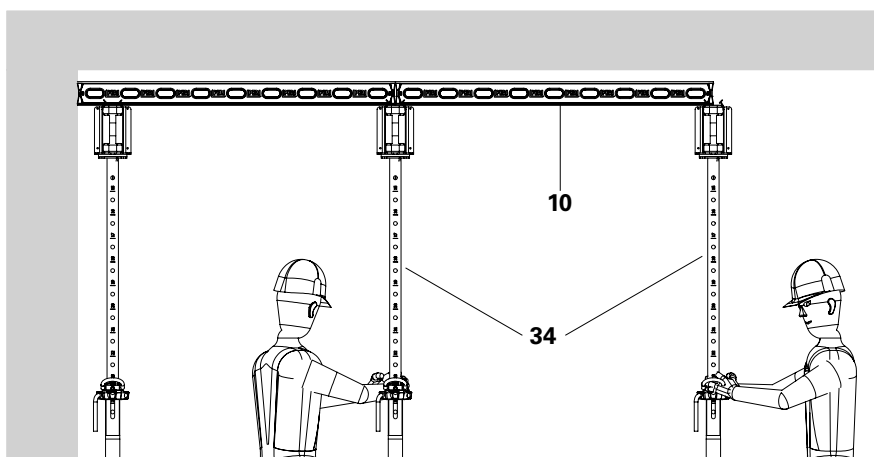
- Panely odstraňovat jednotlivě a jeden po druhém.
- S odbedňováním začínat u panelu, který byl osazen jako poslední.

Demontáž

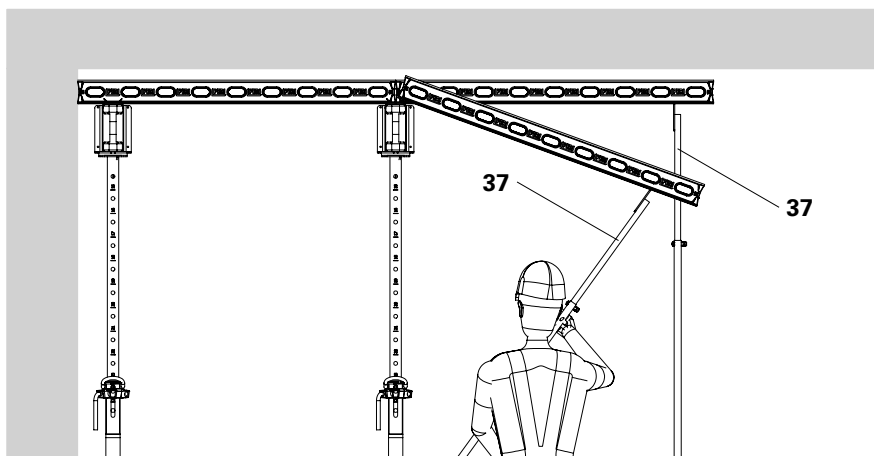
1. Provést opatření proti pádu z výšky a vyjmout prkna zábradlí ze sloupků zábradlí SGP.
2. Před spuštěním stropních stojek demontovat klipy DUO (**21**).
3. Spustit stropní stojky s křížovou hlavou (**34**) v jedné části o cca 5 - 6 cm. Pro demontáž „přilepených“ DUO panelů DP (**10**) použít pracovní vidlici DUO (**37**). (obr. D6.23)
4. Před sejmutím nosníku podepřít panel, který na nosníku leží, pracovní vidlicí DUO (**37**). (obr. D6.24)



Panely DP (**10**) odstraňovat po řadách a jeden po druhém.



obr. D6.23



obr. D6.24

Úvod

Aby systém lehkého bednění DUO neztrácel svou cenu a schopnost dlouhodobého používání je třeba s ním zacházet opatrně a pečlivě.



Pozor

Během čištění mohou odpadávat zbytky betonu!

Zbytky betonu mohou způsobit zranění.

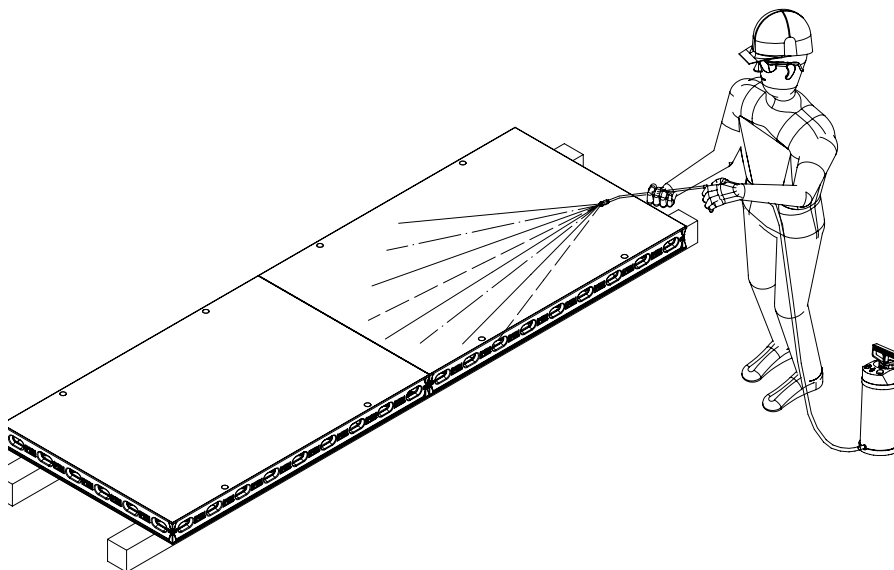
⇒ Nosit ochranné brýle.

⇒ Nosit ochranné rukavice.



Poškození materiálu!

- Při použití vysokotlakého čističe maximální tlak vody 200 bar, maximálně 60° C!
- Nepoužívat kladivo! V případě potřeby používat výhradně gumové kladívko DUO!



obr. E1.00

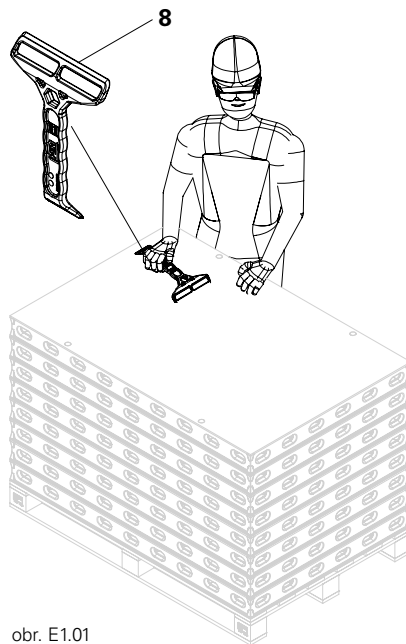
Škrabka DUO

Při čištění bednicí desky používat širší stranu.

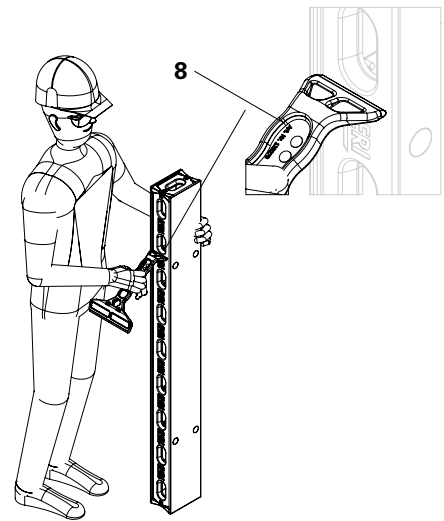
Užší stranou čistit rámy panelů.

Pokyny pro čištění

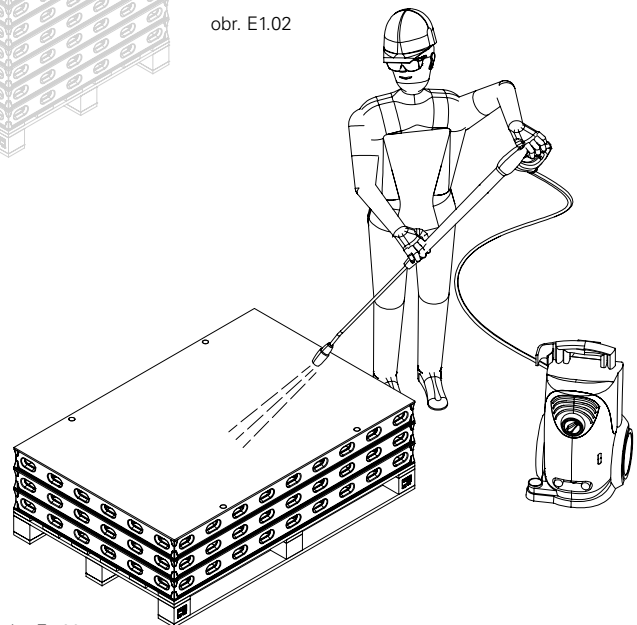
- Při styku spojovacího materiálu s betonem nevznikají žádné chemické reakce. Pro snížení pracnosti čištění a minimalizaci odírání bednicích desek doporučujeme nastříkat všechny díly před každým nasazením separačním prostředkem PERI Plasto Clean, alternativně mohou být použity také prostředky na bázi vosku nebo rozpouštědla. (obr. E1.00) Nepoužívat žádné oleje (např. naftu, petrolej). Dbejte pokynů bezpečnostního listu.
- Panely čistit pouze škrabkou DUO (8) (obr. E1.01 + E1.02), hadrem nebo vysokotlakým čističem (obr. E1.03) bezprostředně po odbednění, tlak vody mezi 100 a 200 bar.
- Pro splnění požadavků na kvalitu povrchu, se může bednicí deska vyměnit. (obr. E1.04)
- Pro šetrnou přepravu jsou k dispozici palety a paletové příložky PERI, viz. kapitola A1.



obr. E1.01



obr. E1.02

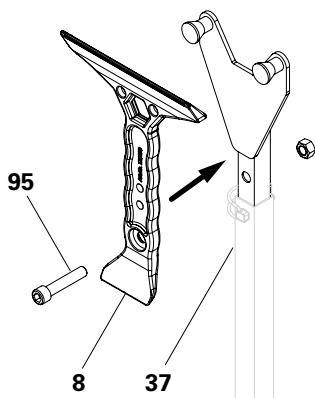


obr. E1.03

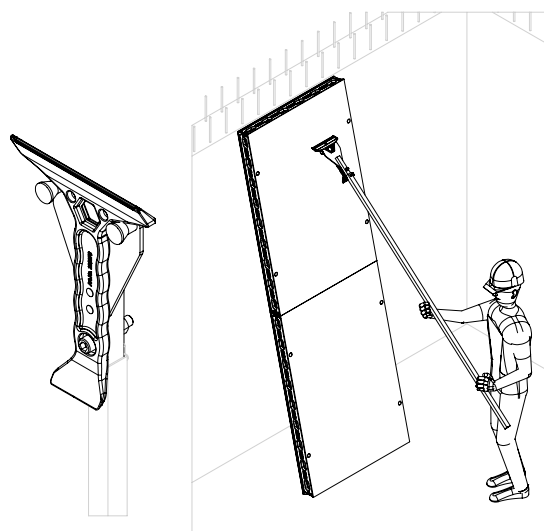
Škrabka DUO a pracovní vidlice DUO

Sestavy panelů mohou být čištěny přímo po odbednění bez rozebírání nebo pokládání. (obr. E1.04a)

Škrabku DUO (8) pevně přišroubovat vnitřním šestihranným šroubem M12 x 60 a maticí na pracovní vidlici DUO (37). (obr. E1.04)



obr. E1.04



obr. E1.04a

Výměna pláště bednění

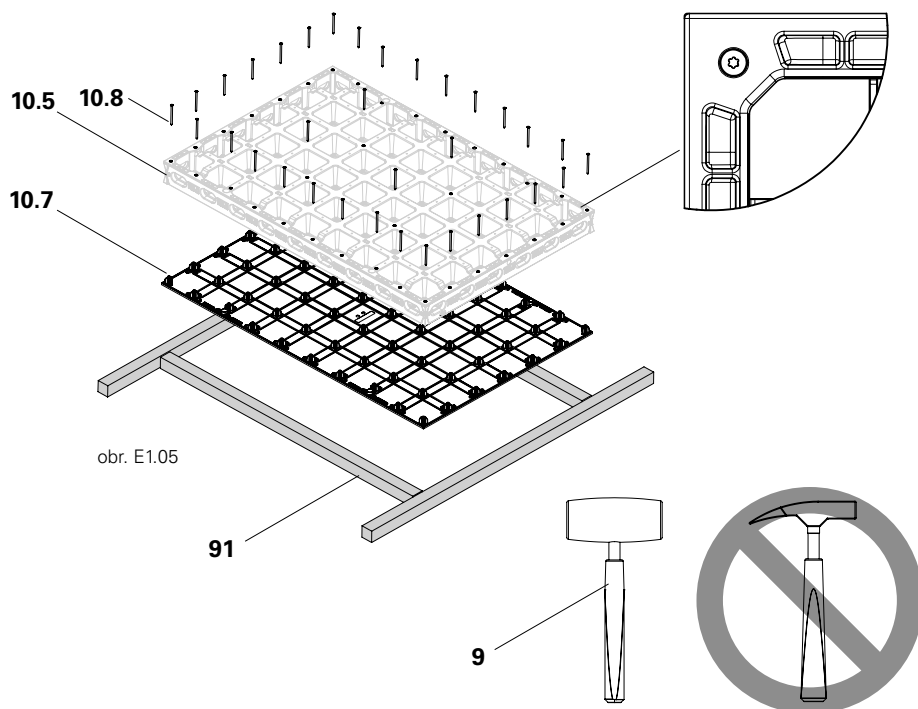


Nepoužívat kladivo! V případě potřeby používat výhradně gumové kladívko DUO (9)!

Výměna pláště bednění

(obr. E1.05)

1. Odstranit všechny šrouby (10.8), které spojují bednicí plášť (10.5) s rámem (10.7).
2. Oddělit plášť bednění od rámu.
3. Nový plášť bednění položit horní plochou dolů na rovný pravouhlý rám, např. hranoly (91), aby nebyl poškozen vypouklý bednicí plášť. Rám podpírá pouze okraj pláště bednění, vnitřní část je volná.
4. Rámy panelů položit vhodným způsobem na trny pro šrouby.
5. Tlakem rámy panelů nalisovat na plášť bednění, až jsou obě části spojené.
6. Všechny šrouby opět nasadit a utáhnout. Začíná se vždy šrouby umístěnými uprostřed. Ztracené nebo poškozené šrouby vyměnit. Točivý moment max.: 1,5 Nm.



obr. E1.05

Stropy DUO, tabulky pro podpěrnou hlavu DFH a hlavu dodatečného podepření DBH

Tabulky DUO byly vytvořeny pro:

ukázkou zatížení stojek a rovinnosti dle DIN EN 18202 v závislosti na tloušťce stropu.

Strop DUO s podpěrnou hlavou DFH

tloušťka desky d [m]	zatížení q* [kN/m ²]	zatížení stojky [kN]	** rovinnost dle DIN 18202
0,14	5,13	6,23	7
0,16	5,62	6,83	7
0,18	6,11	7,42	7
0,20	6,60	8,02	7
0,22	7,09	8,61	6
0,24	7,58	9,21	6
0,26	8,07	9,81	6
0,28	8,56	10,40	6
0,30	9,05	11,00	6

* zatížení dle EN 12812:

vlastní zatížení Q_1	= 0,2 kN/m ²
zatížení betonem $Q_{2,b}$	= 24,5 kN/m ³ x d in m
přídavné zatížení čerstvým betonem Q_4	= 0,75 kN/m ²
přídavné zatížení pracovní činností $Q_{2,p}$	= 0,75 kN/m ²
celkové zatížení Q	= $Q_1 + Q_{2,b} + Q_{2,p} + Q_4$

** rovinnost dle DIN 18202 za předpokladu přesné nivelace

Strop DUO s hlavou dodatečného podepření DBH

tloušťka desky d [m]	zatížení q* [kN/m ²]	zatížení stojky [kN]	** rovinnost dle DIN 18202
0,14	5,13	6,93	7
0,16	5,62	7,59	7
0,18	6,11	8,25	6
0,20	6,60	8,91	6
0,22	7,09	9,57	6
0,24	7,58	10,23	6
0,26	8,07	10,89	5
0,28	8,56	11,56	5
0,30	9,05	12,22	5

* zatížení dle EN 12812:

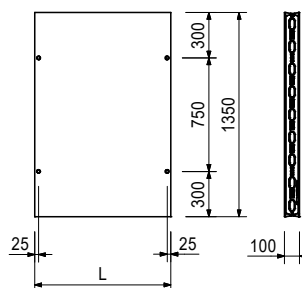
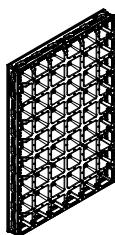
vlastní zatížení Q_1	= 0,2 kN/m ²
zatížení betonem $Q_{2,b}$	= 24,5 kN/m ³ x d in m
přídavné zatížení čerstvým betonem Q_4	= 0,75 kN/m ²
přídavné zatížení pracovní činností $Q_{2,p}$	= 0,75 kN/m ²
celkové zatížení Q	= $Q_1 + Q_{2,b} + Q_{2,p} + Q_4$

** rovinnost dle DIN 18202 za předpokladu přesné nivelace

č. výr.	hmot. kg
128280	24,900
128282	17,100
128284	9,370
128285	5,270

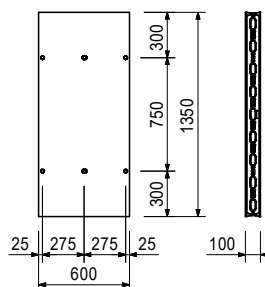
Panely DP 135
Panel DP 135 x 90
Panel DP 135 x 60
Panel DP 135 x 30
Panel DP 135 x 15
 Panel s deskou 5 mm.

L
900
600
300
150



191003	17,100
--------	--------

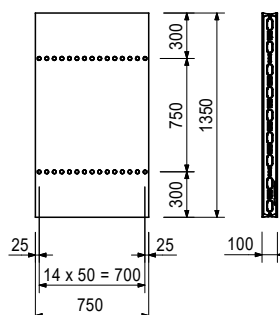
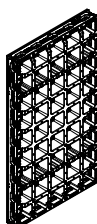
Panel DP 135 x 60-6



128281	22,900
--------	--------

Panel DMP 135 x 75
 Panel s deskou 5 mm.
 Pro sloupky, bednění čel, atd.

Dodáváno včetně
 26 ks 128274 Zátka DUO Ø 20 mm



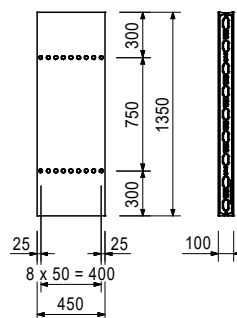
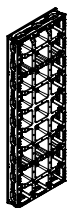
č. výr.	hmot. kg
128283	14,200

Panel DMP 135 x 45

Panel s deskou 5 mm.
Pro sloupy, bednění čel, atd.

Dodáváno včetně

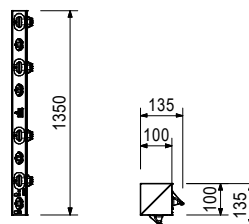
14 ks 128274 Zátka DUO Ø 20 mm



128286	5,110
--------	-------

Roh DC 135 x 10

Pro vnitřní a vnější bednění pravoúhlých rohů.



128287	2,850
128288	3,120
128289	3,390
128290	3,640
128291	3,900
128292	4,150

Vložky DWC 135

Vložka DWC 135 x 5

Vložka DWC 135 x 6

Vložka DWC 135 x 7

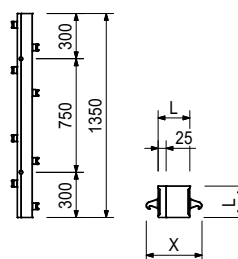
Vložka DWC 135 x 8

Vložka DWC 135 x 9

Vložka DWC 135 x 10

Pro přizpůsobení tloušťky stěn.

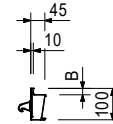
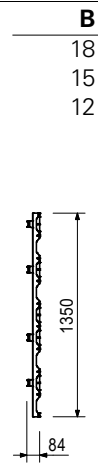
L	X
50	127
60	137
70	147
80	157
90	167
100	177



č. výr.	hmot. kg
128245	1,390
128246	1,510
129979	1,430

Doplňkové profily DFS 135**Doplňkový profil 18 DFS 135****Doplňkový profil 15 DFS 135****Doplňkový profil 12 DFS 135**

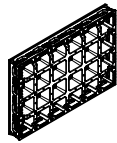
Pro vložky od 9 cm do 25 cm s profilem 12 mm,
15 mm nebo 18 mm.



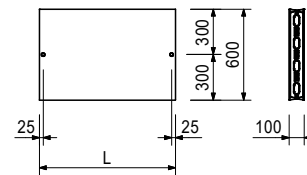
129837	11,900
129839	8,160
129841	4,500
129842	2,430

Panely DP 60**Panel DP 60 x 90****Panel DP 60 x 60****Panel DP 60 x 30****Panel DP 60 x 15**

Panel s deskou 5 mm.



L
900
600
300
150



129838	10,800
--------	--------

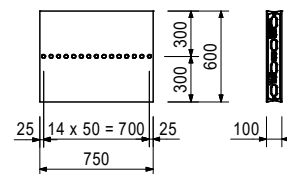
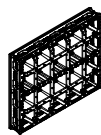
Panel DMP 60 x 75

Panel s deskou 5 mm.

Pro sloupky, bednění čel, atd.

Dodáváno včetně

13 ks 128274 Zátka DUO Ø 20 mm



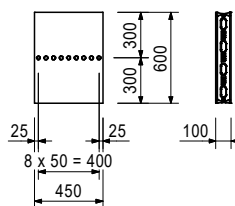
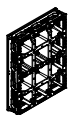
č. výr.	hmot. kg
129840	6,690

Panel DMP 60 x 45

Panel s deskou 5 mm.
Pro sloupy, bednění čel, atd.

Dodáváno včetně

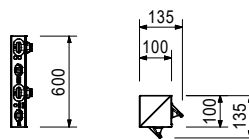
7ks 128274 Zátka DUO Ø 20 mm



129864	2,300
--------	-------

Roh DC 60 x 10

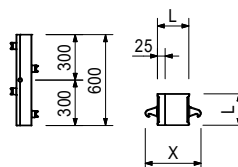
Pro vnitřní a vnější bednění pravoúhlých rohů.



129879	1,310	Vložky DWC 60
129880	1,430	Vložka DWC 60 x 5
129881	1,560	Vložka DWC 60 x 6
129882	1,680	Vložka DWC 60 x 7
129883	1,800	Vložka DWC 60 x 8
129883	1,800	Vložka DWC 60 x 9
129884	1,920	Vložka DWC 60 x 10

Vložky DWC 60**Vložka DWC 60 x 5****Vložka DWC 60 x 6****Vložka DWC 60 x 7****Vložka DWC 60 x 8****Vložka DWC 60 x 9****Vložka DWC 60 x 10**

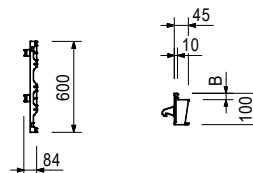
Pro přizpůsobení tloušťky stěn.



129889	0,641	Doplňkové profily DFS 60
129890	0,694	Doplňkový profil 18 DFS 60
129890	0,694	Doplňkový profil 15 DFS 60
129980	0,658	Doplňkový profil 12 DFS 60

Doplňkové profily DFS 60**Doplňkový profil 18 DFS 60****Doplňkový profil 15 DFS 60****Doplňkový profil 12 DFS 60**

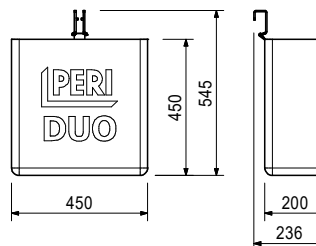
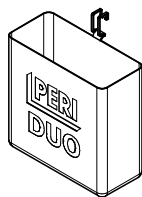
Pro vložky od 9 cm do 25 cm s profilem 12 mm,
15 mm nebo 18 mm.



č. výr.	hmot. kg
131205	0,984

Vak na příslušenství DUO

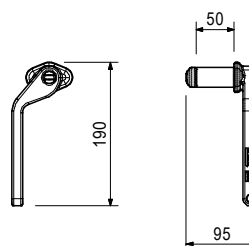
Lehký a pevný vak pro čisté a efektivní uskladnění dílů. Vhodný pro všechny malé díly jako např. klipy, rohové spojky, atd.



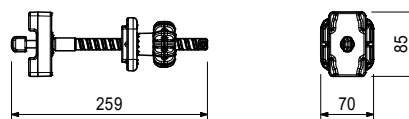
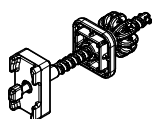
128247	0,160
--------	-------

Klip DUO

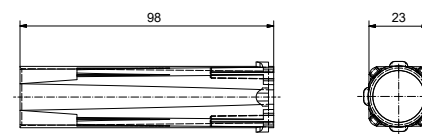
Pro spojování panelů. rohů a vložek.



131240	0,553
--------	-------

Úchyt závory SRU DUO

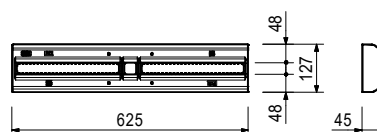
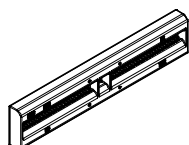
129550	0,012
--------	-------

DUO vložka do panelu 60-6

128255	2,380
--------	-------

Vyrovnávací závora DUO 62

Pro vyrovnání délky, nastavování a čelní bednění u systému DUO. Max. šířka doměrku 25 cm.



128293	0,502
128256	0,071

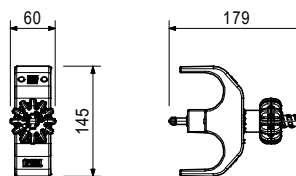
Příslušenství

Držák lešenářské trubky DUO**Spínací kotva DUO**

č. výr.	hmot. kg
128293	0,502

Držák lešenářské trubky DUO

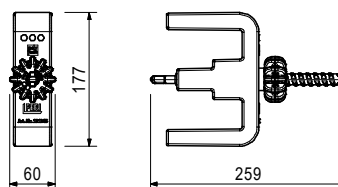
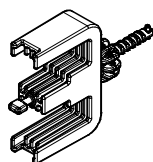
Pro upevnění vyrovnávací závory DUO 62 a lešenářských trubek Ø 48 mm.



131245	0,866
--------	-------

Úchyt hranolů DUO

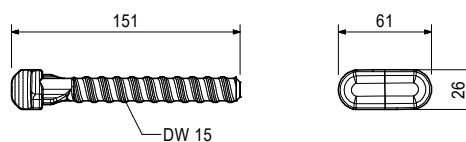
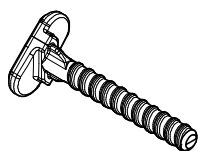
Pro připevnění hranolů 40 x 90 mm a kovových profilů 50 x 50 mm.



128256	0,071
--------	-------

Spínací kotva DUO

Pro upevnění vložek ze dřeva do 5 cm a vyrovnávacích závor DUO 62 u čelního bednění.



Příslušenství

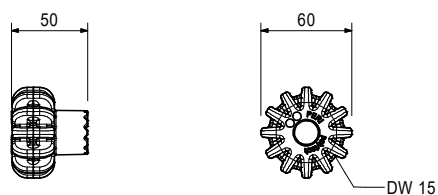
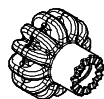
128254	0,076
030110	0,799

Ruční matice DW 15 DUO
Matice DW 15, poz.

128254	0,076
--------	-------

Ruční matice DW 15 DUO

Příslušenství ke spínací kotvě DUO.



Příslušenství

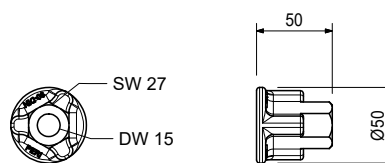
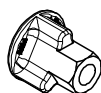
128256	0,071
--------	-------

Spínací kotva DUO

č. výr.	hmot. kg
030130	0,318

Palcová matice DW 15, poz.
Pro spínání táhly DW 15 a B 15.

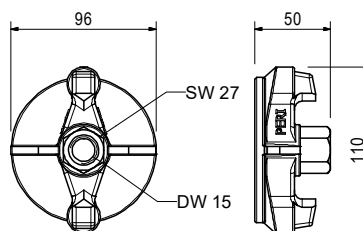
Technické údaje
Dovolené zatížení 90 kN.



030110	0,799
--------	-------

Matice DW 15, poz.
Pro spínání táhly DW 15 a B 15.

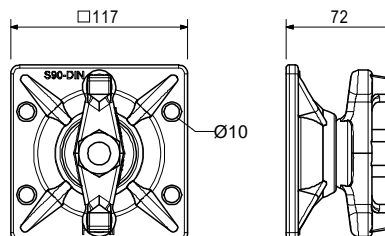
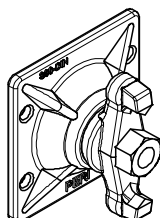
Technické údaje
Dovolené zatížení 90 kN.



030370	1,660
--------	-------

Kloubová matice DW 15, poz.
Pro spínání táhly DW 15 a B 15.
S kloubovou neztrатnou maticí. Maximální šikmá poloha sepnutí 8°.

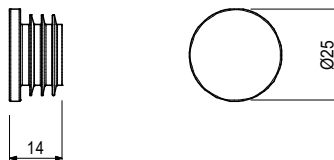
Upozornění
Klíč 27 mm.
Technické údaje
Dovolené zatížení 90 kN.



128274	0,002
--------	-------

Zátka DUO Ø 20 mm
Pro uzavření nevyužitých spínacích míst Ø 20 mm.

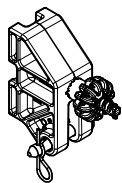
Upozornění
Baleno po 250 ks.



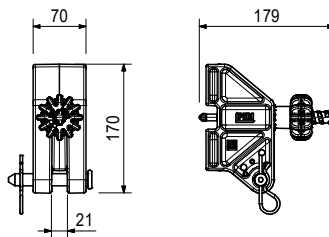
č. výr.	hmot. kg
128294	0,969

Úchyt pro stabilizátor DUO

Pro připevnění stabilizátorů a výložníků k panelům DUO.

**Dodáváno včetně**

1 ks 018050 Čep Ø 16 x 65/86, poz.
1 ks 018060 Závlačka 4/1, poz.



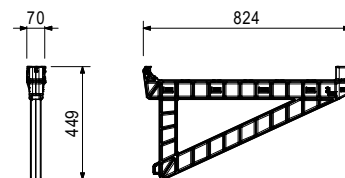
128257	3,540
--------	-------

Konzola DUO 70

Pro montáž pracovního a betonářského lešení u systému DUO.

**Technické údaje**

Dovolené zatížení 150 kg/m² při maximálním rozestupu 1,80 m.



117325	4,270
--------	-------

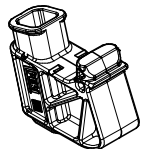
Příslušenství

Sloupek PP

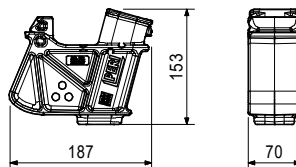
131242	0,755
--------	-------

Držák čelního sloupku DUO

Pro montáž ochrany před pádem z výšky na panely DUO.

**Dodáváno včetně**

1 ks 018060 Závlačka 4/1, poz.



117325	4,270
128294	0,969
018050	0,171

Příslušenství

Sloupek PP

Úchyt pro stabilizátor DUO
Čep Ø 16 x 65/86, poz.

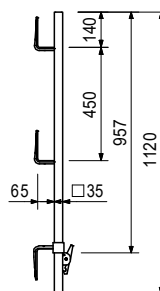
117325	4,270
--------	-------

Sloupek PP

Pro připevnění ochranné mříže.

Technické údaje

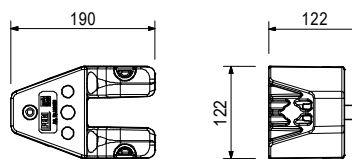
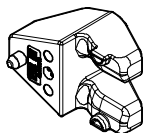
Maximální rozestup sloupků s ochrannou mříží: PMB 260 max. 2,40 m.



č. výr.	hmot. kg
128295	1,040

Rohová spojka DUO

Pro spojení u sloupů a odsazených stěn.



128265	0,871
030110	0,799

Příslušenství

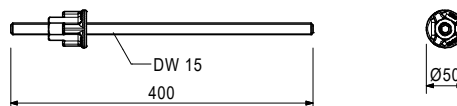
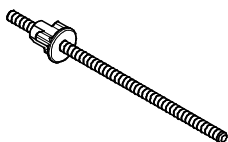
Rohová spínací kotva DUO
Matice DW 15, poz.

128265	0,871
--------	-------

Rohová spínací kotva DUO**Dodáváno včetně**

1 ks 127167 Táhlo DW 15, l = 400 cm

1 ks 030130 Palcová matice DW 15, poz.



128295	1,040
030110	0,799

Příslušenství

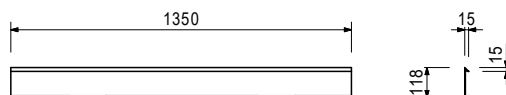
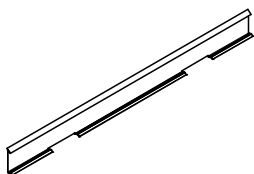
Rohová spojka DUO
Matice DW 15, poz.

128260	0,642
--------	-------

Trojhranná lišta DUO, l = 1,35 m

Pro sloupky DUO.

Délky hran 15 x 15 mm.

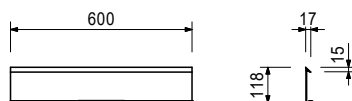
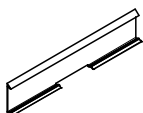


129557	0,284
--------	-------

Trojhranná lišta DUO, l = 0,60 m

Pro sloupky DUO.

Délky hran 15 x 15 mm.

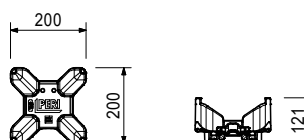
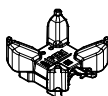


128298	0,909
--------	-------

Podpěrná hlava DFH

S klapkou.

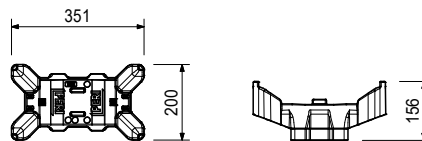
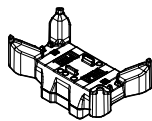
Podpírá panely DUO u stropního bednění.



č. výr.	hmot. kg
129862	1,580

Hlava dodatečného podepření DBH

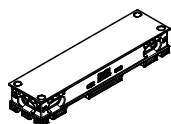
S klapkou. Ve spojení s doplňkovými stropními panely mohou být použity pro dodatečné podepření stropních stojek.



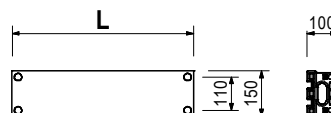
129855	2,930
129856	2,470
129857	1,940
129858	1,470
129859	0,638
129860	0,544
129861	0,402

Doplňkové stropní panely DFP**Doplňkový stropní panel DFP 15 x 90****Doplňkový stropní panel DFP 15 x 75****Doplňkový stropní panel DFP 15 x 60****Doplňkový stropní panel DFP 15 x 45****Doplňkový stropní panel DFP 15 x 15****Doplňkový stropní panel DFP 15 x 10****Doplňkový stropní panel DFP 15 x 5**

Pro použití jako nastavení panelů pro svislé bednicí situace nebo jako doplňkový stropní panel pro dodatečné podepření stropního bednění.



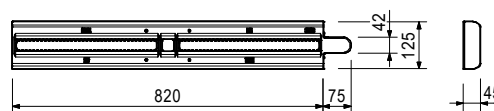
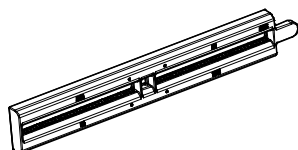
L
90
75
60
45
15
10
5



128263	2,950
--------	-------

Stěnový držák DUO 82

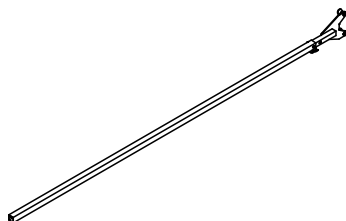
Pro vodorovné ukotvení ke stěně. Osadit na každém třetím panelu.



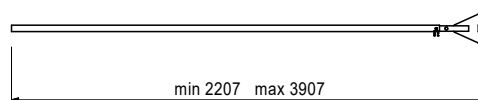
128299	2,400
--------	-------

Pracovní vidlice DUO

Pro bednění stropů DUO.

**Technické údaje**

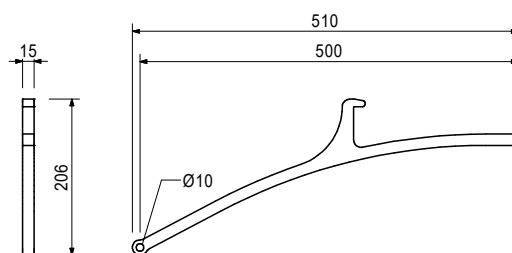
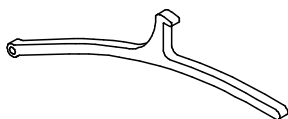
Nastavitelná v modulu po 7,5 cm.



č. výr.	hmot. kg
132440	1,160

Pomocné páčidlo DUO

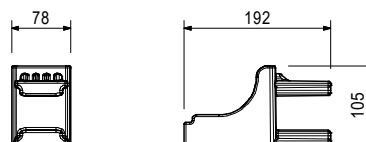
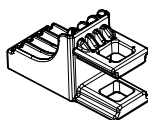
Pro snadné odbednění panelů DUO.



128264	0,457
--------	-------

Stropní držák zábradlí DUO

Pro montáž ochrany před pádem z výšky u systému DUO.



061260	6,150
--------	-------

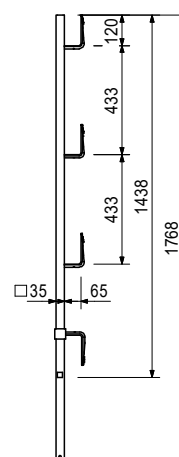
Příslušenství

Sloupek zábradlí SGP

061260	6,150
--------	-------

Sloupek zábradlí SGP

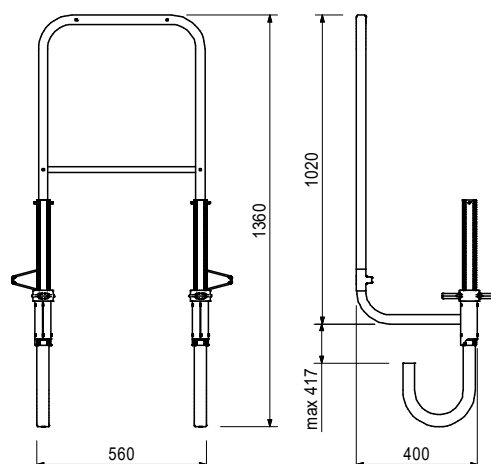
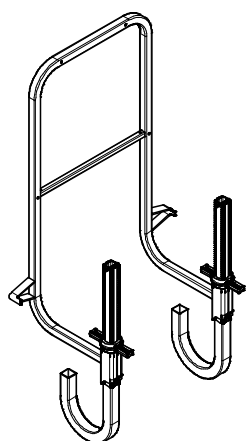
Pro vytvoření ochrany před pádem z výšky u různých systémů.



č. výr.	hmot. kg
065066	14,800

Čelní zábradlí 55

Čelní ochrana všech lávek i překládaných systémů PERI.



128296	0,948
--------	-------

Úchyt pro jeřáb DUO

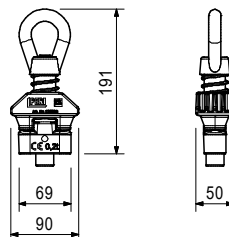
Pro přepravu panelů DUO.

Upozornění

Dodržujte návod k používání!

Technické údaje

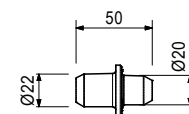
Dovolená únosnost 200 kg.



128275	0,011
--------	-------

Přepravní vložka DUO

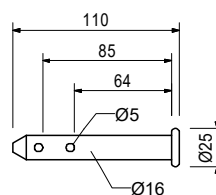
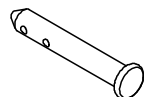
Zabraňuje sklouznutí panelů a chrání překližku před poškozením.



018050	0,171
--------	-------

Čep Ø 16 x 65/86, poz.

Pro různá spojení.



018060	0,014
--------	-------

Příslušenství

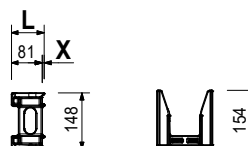
Závlačka 4/1, poz.

č. výr.	hmot. kg
018060	0,014

Závlačka 4/1, poz.



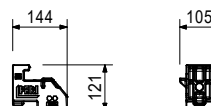
			L	X
129809	0,387	Adaptéry pro nastavení DES	87	6
129810	0,378	Adaptér pro nastavení DES 12	84	3
129811	0,369	Adaptér pro nastavení DES 15	81	0
		Adaptér pro nastavení DES 18		
		Pro nastavení bednicí deskou.		



129976	0,567
--------	-------

Držák rámu DUO

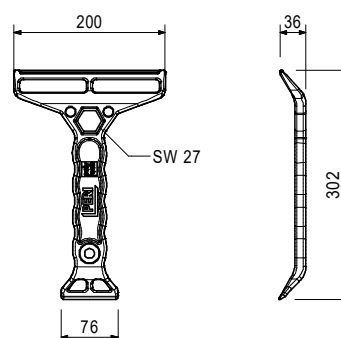
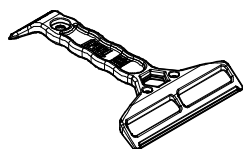
K upevnění panelů na podloží a pro nezávislé spínání mimo panel, především u bedněných základů a jejich nastavování.



128278	0,372
--------	-------

Škrabka DUO

Pro čištění panelů a utažení matic.



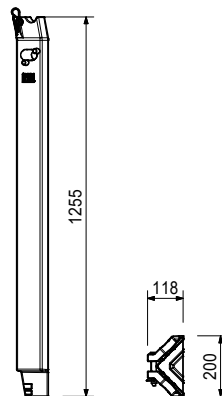
č. výr.	hmot. kg
128302	3,710

Paletová příložka DUO

Pro šetrnou přepravu materiálu. Pro stohování a přepravu 3 - 10 panelů DUO.

Technické údaje

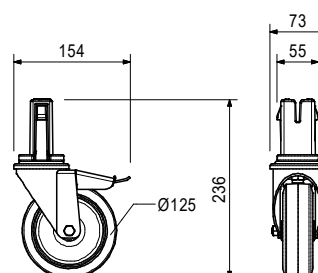
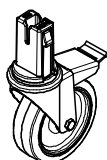
Dovolená únosnost 75 kg na příložku, 300 kg na stoh.



128276	1,240
--------	-------

Kolečko paletové příložky DUO

Pro přepravu na staveništi.
Pro převážení naplněných paletových příložek.



133526	3,500
--------	-------

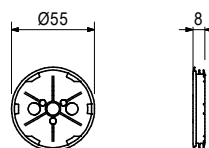
PP svařovací drát D 4

Pro opravy poškrábané bednicí desky DUO.

132104	0,006
--------	-------

Opravná destička DUO

Pro opravu bednicí desky DUO.



č. výr.	hmot. kg
128708	9,500
133906	8,500

Opravná sada DUO - kufr**Opravná sada DUO - kufr (pro Evropu)****Opravná sada DUO - kufr (pro USA)**

Pro rychlou a snadnou opravu bednicí desky DUO.

Upozornění

Dodáváno včetně

1 ks Horkovzdušná pistole

1 ks 133526 PP Svařovací drát Ø 4 mm

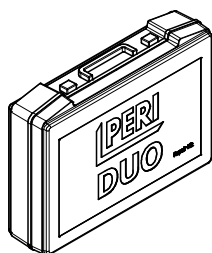
16 ks 132104 Opravná destička Ø 50 mm

1 ks Škrabka

1 ks Vrták Ø 50 mm

1 ks Návod na opravu

výrobek 133906 Opravná sada DUO - kufr
(pro USA) bez horkovzdušné pistole



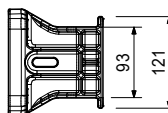
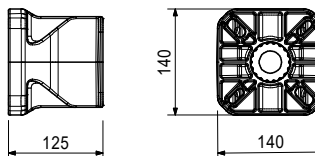
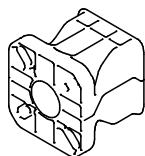
131139	0,725
--------	-------

Adaptér podskružení DUO

Pro montáž hlav DFH a DBH na koncové desky s rozměrem > 120 x 120 mm až 150 x 150 mm a patek UJB 38-50/30.

Upozornění

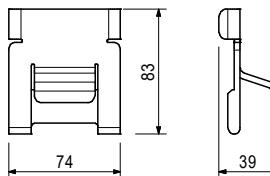
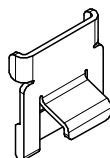
Dovolené zatížení 12,2 kN.



131182	0,241
--------	-------

Adaptér LIWA DUO 46

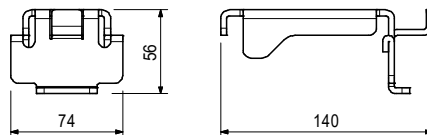
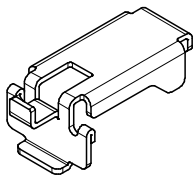
Pro připojení kloubových rohů LIWA.



č. výr.	hmot. kg
131241	0,395

Adaptér DOMINO DUO

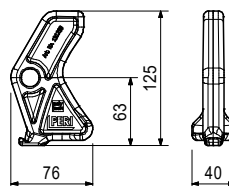
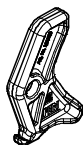
Pro připojení kloubových rohů DOMINO.



131239	0,124
--------	-------

Napínák ocelové pásky DUO

Príslušenství k úchytu pro stabilizátor DUO.
Pro spínání bednění základů v kombinaci s ocelovou děrovanou páskou.



128294	0,969
--------	-------

Príslušenství

Úchyt pro stabilizátor DUO

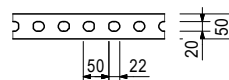
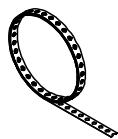
023020	0,676
--------	-------

Ocelová děrovaná páska, role po 25 m

Používá se s napínákem TRIO, DOMINO, LIWA a HANDSET.

Technické údaje

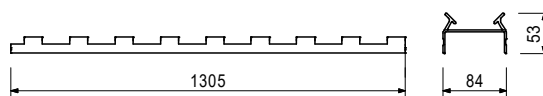
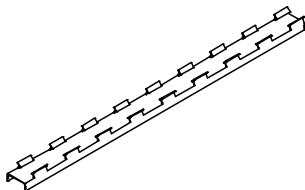
Dovolená tahová síla 12,9 kN.



131061	0,788
--------	-------

Koncová nosníková lišta DUO

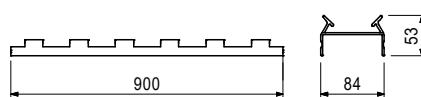
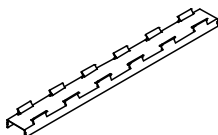
Adaptér pro nosníky s šířkou pásnice 80 mm.
Pro bednění s nosníky s nosníkovou lištou a panely DUO.



133266	0,540
--------	-------

Střední nosníková lišta DUO

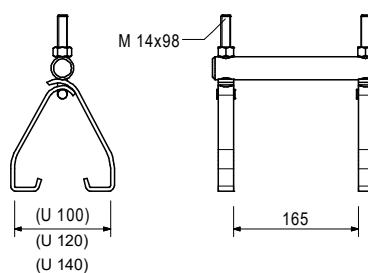
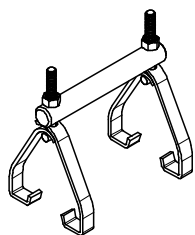
Adaptér pro nosníky s šířkou pásnice 80 mm.
Pro bednění s nosníky s nosníkovou lištou a panely DUO.



č. výr.	hmot. kg
131225	2,080

Spona SB DUO

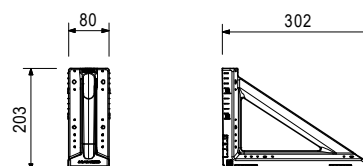
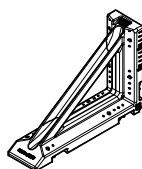
Pro připevnění opěrného rámu SB na vyrovnávací závoru DUO 62.



126299	0,466
--------	-------

Plastový rám AW**Upozornění**

Viz Informační list



128228	7,070
128230	4,870
128232	2,460
128233	1,250

Náhradní desky DP 135

Náhradní deska DP 135 x 90

Náhradní deska DP 135 x 60

Náhradní deska DP 135 x 30

Náhradní deska DP 135 x 15

Tloušťka 5 mm.

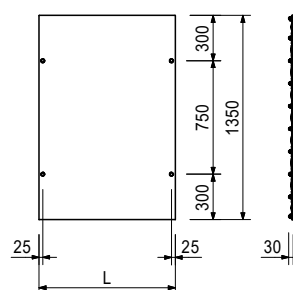
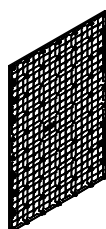
L

900

600

300

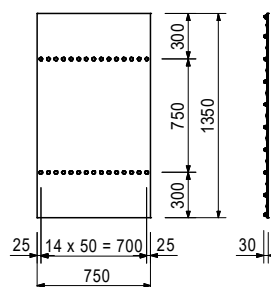
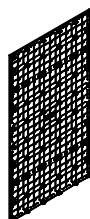
150



128229	6,040
--------	-------

Náhradní deska DMP 135 x 75

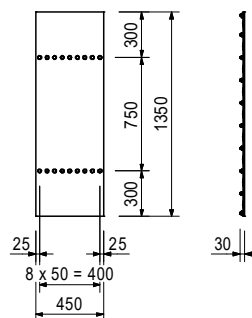
Tloušťka 5 mm.



č. výr.	hmot. kg
128231	3,580

Náhradní deska DMP 135 x 45

Tloušťka 5 mm.



129843	3,300
129845	2,180
129847	1,090
129848	0,562

Náhradní desky DP 60**Náhradní deska DP 60 x 90****Náhradní deska DP 60 x 60****Náhradní deska DP 60 x 30****Náhradní deska DP 60 x 15**

Tloušťka 5 mm.

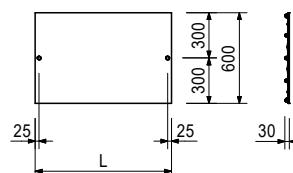
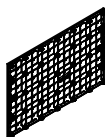
L

900

600

300

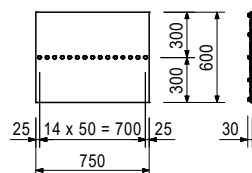
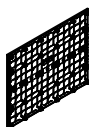
150



129844	2,700
--------	-------

Náhradní deska DMP 60 x 75

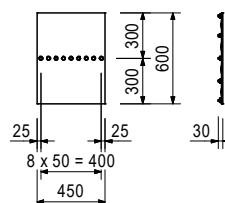
Tloušťka 5 mm.



129846	1,600
--------	-------

Náhradní deska DMP 60 x 45

Tloušťka 5 mm.



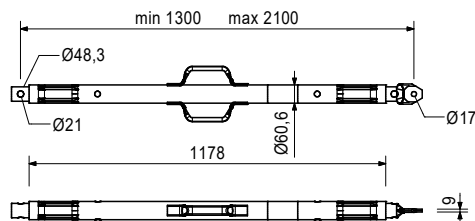
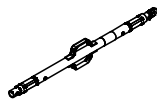
č. výr.	hmot. kg
117466	10,600

Stabilizátor RS 210, poz.

Délka vytažení $l = 1,30 - 2,10$ m.
Pro vyrovnání systémů bednění PERI a prefabrikátů.

Upozornění

Dovolené zatížení viz Tabulky PERI.



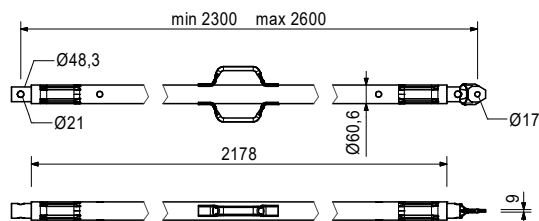
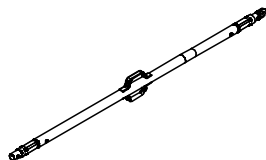
118238	12,100
--------	--------

Stabilizátor RS 260, poz.

Délka vytažení $l = 2,30 - 2,60$ m.
Pro vyrovnání systémů bednění PERI a prefabrikátů.

Upozornění

Dovolené zatížení viz Tabulky PERI.



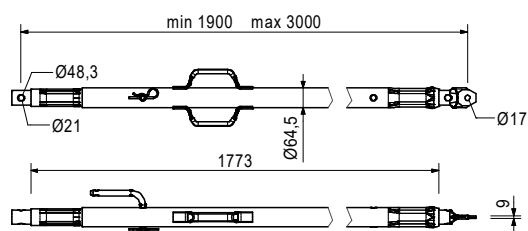
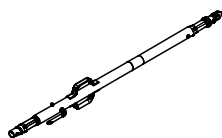
117467	15,500
--------	--------

Stabilizátor RS 300, poz.

Délka vytažení $l = 1,90 - 3,00$ m.
Pro vyrovnání systémů bednění PERI a prefabrikátů.

Upozornění

Dovolené zatížení viz Tabulky PERI.



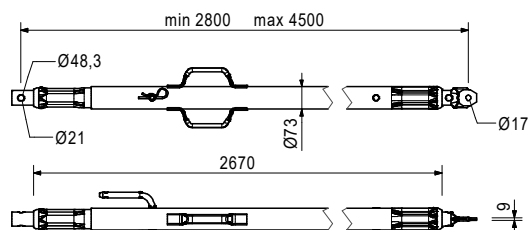
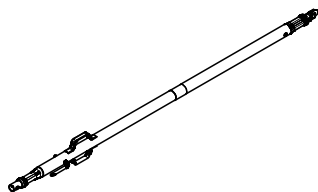
117468	23,000
--------	--------

Stabilizátor RS 450, poz.

Délka vytažení $l = 2,80 - 4,50$ m.
Pro vyrovnání systémů bednění PERI a prefabrikátů.

Upozornění

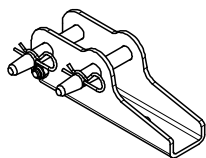
Dovolené zatížení viz Tabulky PERI.



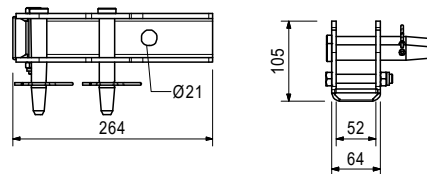
č. výr.	hmot. kg
126666	3,070

Patka-3 pro RS 210 - 1400

Pro montáž stabilizátorů RS 210, 260, 300, 450, 650, 1000 a 1400.

**Dodáváno včetně**

2 ks 105400 Čep Ø 20 x 140, poz.
2 ks 018060 Závlačka 4/1, poz.
1 ks 113063 Šr ISO 4014 M12 x 80-8.8, poz.
1 ks 113064 Šestihránná matice ISO 7040-M12-8-G, poz.



124777	0,210
--------	-------

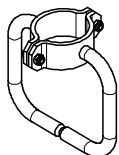
Příslušenství

Kotevní šroub PERI 14/20 x 130

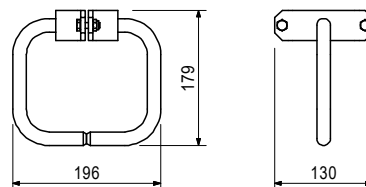
113397	1,600
--------	-------

Úchyt RSS / AV

Úchyt k našroubování na stabilizátory RSS I, RSS II a výložníky AV 210 a AV RSS III.

**Dodáváno včetně**

2 ks 722342 Šroub ISO 4017 M8 x 25-8.8, poz.
2 ks 711071 Matice ISO 7042 M8-8, poz.



057087	3,510
057088	4,200

Výložníky AV**Výložník AV 82****Výložník AV 111**

Pro vyrovnání systémů bednění PERI.

min. L max. L

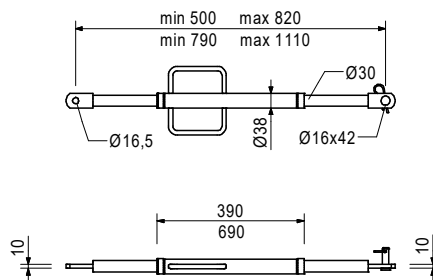
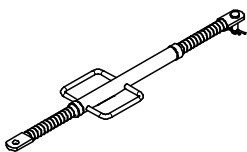
500	820
790	1110

Dodáváno včetně

1 ks 027170 Čep Ø 16 x 42, poz.
1 ks 018060 Závlačka 4/1, poz.

Upozornění

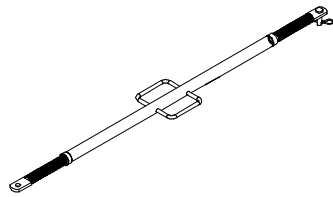
Dovolené zatížení viz Tabulky PERI.



č. výr.	hmot. kg
028110	4,850

Výložník AV 140

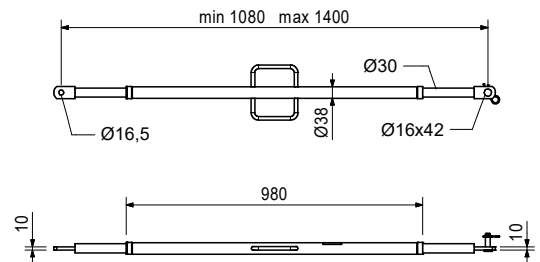
Délka vytažení l = 1,08 - 1,40 m.
Pro vyrovnání systémů bednění PERI.

**Dodáváno včetně**

1 ks 027170 Čep Ø 16 x 42, poz.
1 ks 018060 Závlačka 4/1, poz.

Upozornění

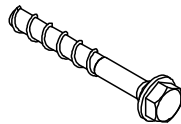
Dovolené zatížení viz Tabulky PERI.



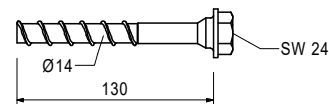
124777	0,210
--------	-------

Kotevní šroub PERI 14/20 x 130

Pro dočasné připevnění k železobetonovým konstrukčním dílům.

**Upozornění**

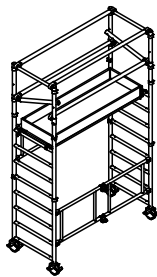
Dbejte údajů v technickém listu PERI!
Vrtaný otvor Ø 14 mm.



130444	78,000
--------	--------

Odbedňovací vozík Alu-2

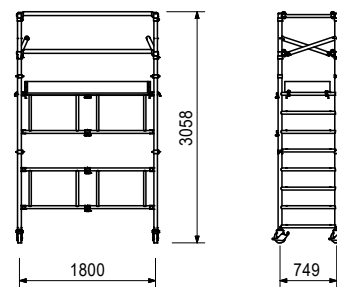
Pojízdné pracovní lešení. Nastavitelná výška v modulu po 25 cm. Výška pracovní podlahy max. 2,00 m.

**Upozornění**

Dodržujte návod k používání!

Technické údaje

Dovolené zatížení 100 kg/m².



**Optimální systém
pro každý projekt a
jakýkoliv požadavek**



Stěnové bednění



Sloupová bednění



Stropní bednění



Šplhavé systémy



Bednění mostů



Bednění tunelů



Podpěrná lešení



Pracovní lešení na staveništích



Fasádní pracovní lešení



Pracovní lešení v průmyslu



Schodišťové systémy



Zastřešení



Bezpečnostní systémy



Nesystémové příslušenství



Služby



PERI, spol. s r.o.
bednění lešení služby
Průmyslová 392
252 42 Jesenice u Prahy
Česká republika
Tel. +420 222 359 311
info@peri.cz
www.peri.cz

